

REGULATORY DWUSTAWNE TEMPERATURY

KD:62-551.3 - Regulatory dwupoloteniowe
IF: - 4,0.0 Urządzenia automatycznej regulacji i sterowania oraz elementy tych urządzeń

W artykule dokonane przeglądu wybranych rozwiązań konstrukcyjnych regulatorów o nieelektrycznych osłonach peniarowych. Omówiono tendencje rozwoju i przedstawiono niektóre parametry opracowań znajdujących zastosowanie w silnikach spalinowych oraz innych urządzeniach o ciężkich warunkach pracy.

Podział ogólny regulatorów dwustawnych temperatury

Regulatory dwustawne pod względem właściwości regulacyjnych ustępują regulatorom o pracy ciągłej. Nastawienie regulatora dwustawnego w ten sposób, aby zakres nieczułości dokładnie odpowiadał wielkości potrzebnej do usuwania maksymalnej odchyłki regulacji, jest praktycznie prawie niemożliwe, dlatego amplituda dwustawnego regulatora będzie zawsze większa niż najniekorzystniejszy uchyb ustalony regulatora P. Mimo tej wady regulatory dwustawne są szeroko stosowane i zapotrzebowanie na nie stale wzrasta.

Najlepsze wyniki dają regulatory dwustawne stosowane w obiektach o dużej inercji. Regulatory te wyróżniają się prostotą konstrukcji i dużą niezawodnością, a co za tym idzie niską ceną i małymi kosztami eksploatacji.

Zakład Regulatorów Bezpośredniego Działania i Automatyki Klimatyzacji przystępuje obecnie do prac nad grupą regulatorów dwustawnych z czujnikami nieelektrycznymi. W regulatorach tych czujnik czerpie energię z obiektu regulowanego i przy użyciu tej energii uruchamia migowy przełącznik elektryczny lub inne urządzenie o dwóch stanach równowagi, które oddziałuje na obiekt regulowany.

Rosnące wymagania techniczne i technologiczne spowodowały, iż w ostatnich czasach opracowano szereg konstrukcji regulatorów o różnym przeznaczeniu. Chciałbym tutaj omówić kilka konstrukcji regulatorów dwustawnych temperatury z czujnikami nieelektrycznymi uwzględniając charakteryzujące je parametry. Pozwoli to w pewnej mierze zilustrować postęp i tendencje rozwojowe w tej dziedzinie.

Ogólnie regulatory tego rodzaju można podzielić na 4 grupy:

1. rozszerzalnościowe - mechaniczne:

- a/ prętowe,
- b/ płytkowe,

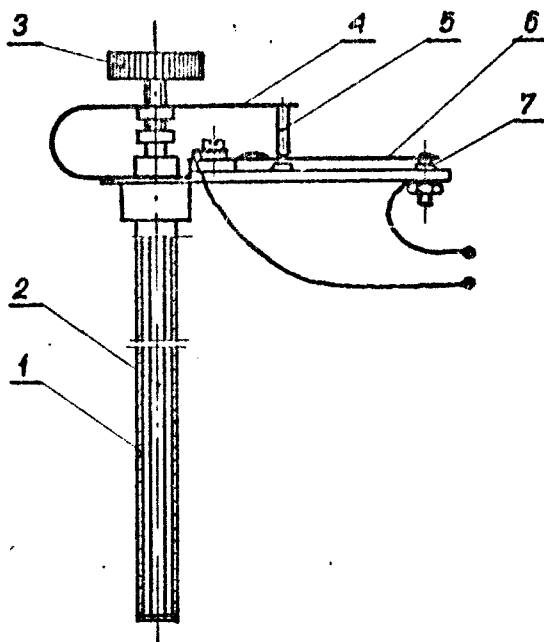
2. bimetalowe;

3. manometryczne - mieszkowe:

- a/ cieczowe,
- b/ parowe,
- c/ gazowe,

4. manometryczne - przepływowe.

Regulatory dwustawne temperatury rozszerzalnościowe prętowe znane są najdłużej, a zasada ich działania opiera się na rozszerzalności liniowej materiału. Czujnik regulatora składa się z pręta inwarowego i rurki miedzianej służącej jednocześnie jako osłona. Rurka i pręt są zespawane na jednym końcu, drugi zaś połączony z układem dźwigni uruchamiający miniaturowy wyłącznik elektryczny osłonięty puszką z blachy lub bakelitu. Na puszcze znajduje się pokrętło do nastawiania żądanej temperatury. W niektórych rozwiązaniach zamiast inwaru stosuje się kwarc. Na rys. 1 przedstawiono schemat takiego regulatora.



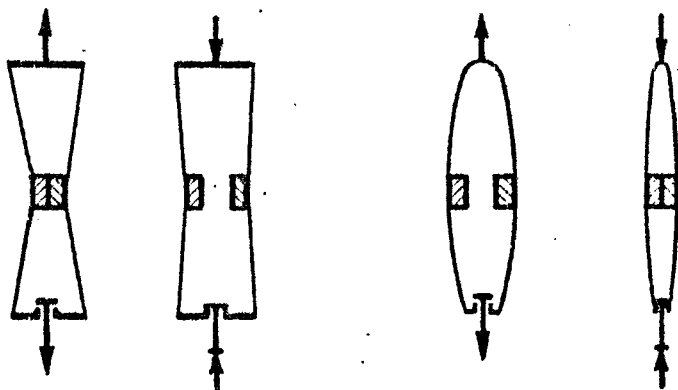
Rys. 1. Regulator dwustawny rozszerzalnościowo-prętowy

1 - osłona czujnika, 2 - pręt inwarowy lub kwarcowy, 3 - pokrętła, 4 - sprężyna, 5 - sworzeń, 6 - przełącznik migowy, 7 - zestyk

Krajowym producentem rozszerzalnościowych regulatorów są Zakłady Wytwórcze Urządzeń Termotechnicznych w Łodzi. Dane techniczne regulatora produkcji ZWUT zestawiono w kolumnie pierwszej tabeli 1.

Innym przykładem regulatora rozszerzalnościowego jest regulator wg patentu USA z blaszkami zwiernymi wewnątrz czujnika. Czujnik jest zamknięty z jednej strony rurką z materiału o dużym współczynniku rozszerzalności. Średnica rurki wynosi około 15 mm, długość 100 mm. Wewnątrz umieszczone są dwie blaszki sprężyste z inwaru, a na środku długości tych blaszek zamocowano zestyki zwierne lub rozwierne. U góry znajduje się pokrętło do nastawiania temperatury regulacji.

Schemat działania regulatora przedstawia rys. 2.



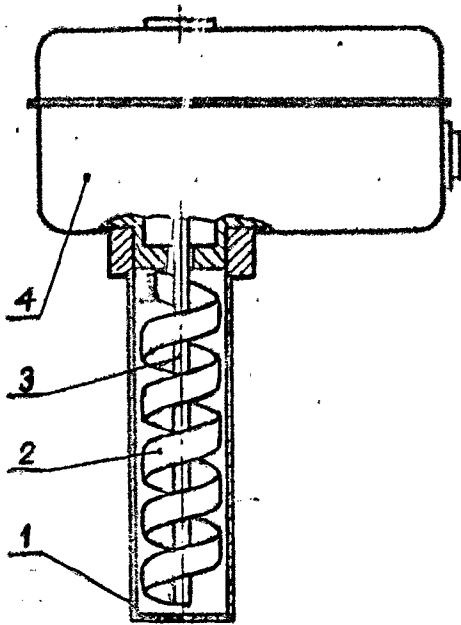
Rys. 2. Sposób zwierania i rozwierania zestyków w czujniku płytkowym

Dane techniczne regulatora temperatury firmy Fenwal zestawiono w tabeli 1, kolumna 2.

Bardzo znane są również regulatory bimetalowe. Posiadają one szereg rozwiązań: od najprostszych w postaci wyginającej się pod wpływem temperatury blaszki do bardziej złożonych z układem dźwigni przełączających migowo.

Interesujące jest rozwiązanie firmy Sauter. Czujnik wykonany jest z paska blachy termobimetalowej, zwiniętego wg linii śrubowej. Jeden jego koniec zamocowany jest do obudowy, jak na rys. 3, drugi zaś połączono z dźwignią przełącznika migowego. Czujnik umieszczony jest w osłonie szczelnej lub też z otworami w postaci siatki w zależności od ośrodka, w którym pracuje. Przełącznik migowy zamocowany jest w obudowie. Na zewnątrz obudowy znajduje się pokrętło do nastawiania żądanej temperatury regulacji.

Dane techniczne regulatora bimetalowego firmy Sauter zestawiono w tabeli 1 w kolumnie 3.



Rys. 3. Regulator dwustawny bimetalowy

1 - osłona czujnika, 2 - bimetal, 3 - pręt uruchamiający przełącznik, 4 - obudowa

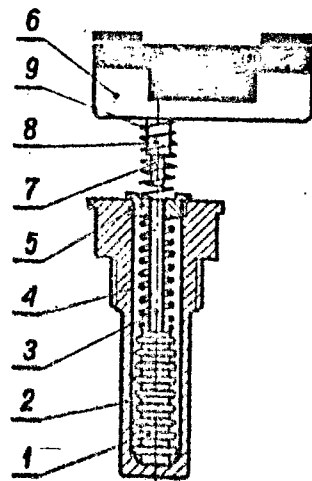
Regulatory manometryczne mieszkowe /cieczowe/

Regulatory oparte na zasadzie rozszerzalności cieczy są znane i stosowane od dawna, ale najnowsze opracowania konstrukcyjne wyróżniają się miniaturyzacją elementów i dużą prostotą technologii.

Czujnik regulatora składa się ze zbiornika w kształcie rurki zamkniętej od góry mieszkem, wypełnionej cieczą termometryczną. Cieczą wypełnioną może być ewentualnie tylko sam mieszek osłonięty z zewnątrz mosiężną rurką, jak pokazuje schematycznie rys. 4.

Rys. 4. Regulator dwustawny temperatury - mieszkowy f-my Borschein

1 - mieszek, 2 - osłona czujnika, 3 - trzpień, 4 - sprężyna I, 5 - tuleja dociskowa, 6 - przełącznik migowy, 7 - sworzeń, 8 - tulejka ustalająca, 9 - sprężyna II.



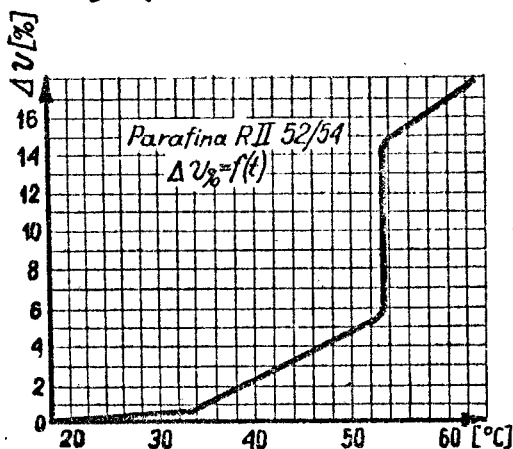
Pod wpływem temperatury rozszerzająca się ciecz powoduje rozprężenie się mieszka i za pośrednictwem sworznia naciska na dźwignię przełącznika migowego. Dźwignia przełącznika wykonana w formie teleskopowej zabezpiecza układ przed przeciążeniem.

Należy zwrócić uwagę, że coraz częściej wykonuje się regulatory na ściśle określone temperatury bez możliwości nastawiania zakresu regulacji na obiekcie. W związku z tym regulatory mają uproszczoną konstrukcję i nie posiadają na obudowie pokręteł do nastawiania zakresu regulacji. Nastawienie temperatury regulacji odbywa się fabrycznie, a zmiana może nastąpić do uprzednim wyskalowaniu w laboratorium.

Dane techniczne regulatora temperatury firmy Borschein zestawiono w tabeli 1 w kolumnie 4.

Regulatory manometryczne przeponowe /woskowe/

Ostatnio coraz częściej stosuje się regulatory, w których czynnikami termostaticznymi są różnego rodzaju woski lub parafiny. Wykorzystuje się tutaj zjawisko dużego przyrostu objętości w granicach temperatury topnienia. Na rys. 5 przedstawiono wykres procentowego przyrostu objętości parafiny R II 52/54 w funkcji temperatury. Większość parafin i wosków w zakresie fazy przejściowej pomiędzy ciałem stałym a cieczą wykazuje przyrost objętości w granicach od 5% ÷ 20%.



Rys. 5. Wykres procentowego przyrostu objętości parafiny w funkcji temperatury

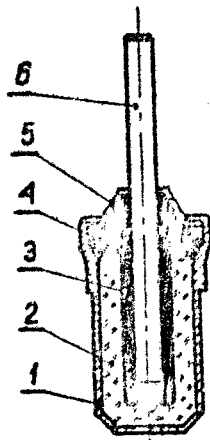
Zakres temperatury w jakim zawiera się faza przejściowa i przyrost objętości są stałe i charakterystyczne dla poszczególnych rodzajów parafiny i wosków zarówno syntetycznych, jak i naturalnych. Czujnik regulatora temperatury z woskiem jako czynnikiem termometrycznym jest prosty w budowie. Składa się z osłony wypełnionej woskiem, zamkniętej rodzajem membrany, w której po stronie zewnętrznej znajduje się stalowy trzpień.

Lp.	Nazwa parametru lub własności	1	2	3	4	5	6	Regulator "universalny"
		ZMIT M14 Łódź-Polska	Fernal USA	Sauter Szwajcaria	Raustotter FRG	Borschein FRG	Behr Thomson FRG	
1.	Zakres temperatury regulowanej [°C]	40 ÷ 250	-70 ÷ 300	10 ÷ 400	20 ÷ 150	-10 ÷ 30 +20 ÷ 70 50 ÷ 110	wymienne	-10 - 150
2.	Strefa nieczułości	±3°C	0,1°C	4,5°C	1°C	0,2°C	5°C	1°C
3.	Czas zadziałania w sekundach	-	6 ÷ 36	-	-	15	-	max 30
4.	Maks. prąd łączenia	0,5A/ 220V	25A/ 115; 12,5A/230V	4A/ 380V;	10A/220V; 6A/380V	15A/220V; 20A/110A	7A/250V; 10A/110V	10A/220V ± 1A/110V
5.	Wymiary czujnika w mm	ø 8 x 260	ø 15,6 x 90	ø 17 x 100	ø 11 x 90	ø 12 x 27	ø 12,5 x 22	ø 12 x 40
6.	Ciężar	0,50 kg	-	1,00 kg	0,60 kg	0,35 kg	-	0,30 kg
7.	Trwałość/Ilość zadziałań/	-	-	-	-	2.000.000	-	2.000.000
8.	Wytrzymałość na przeciążenie	-	100 g	-	-	6 g	-	10 g
9.	Ilość restyków przełączających	-	1	1	1	1	-	2
10.	Dopuszczalna ilość łączy na godz.	120	-	-	-	-	-	-
11.	Położenie pracy	pionowe	dowolne	dowolne	dowolne	dowolne	-	dowolne
12.	Temperatura otoczenia	0 ÷ 100°C	-	max 150°C	-	-	-	-50°C ÷ 100°C

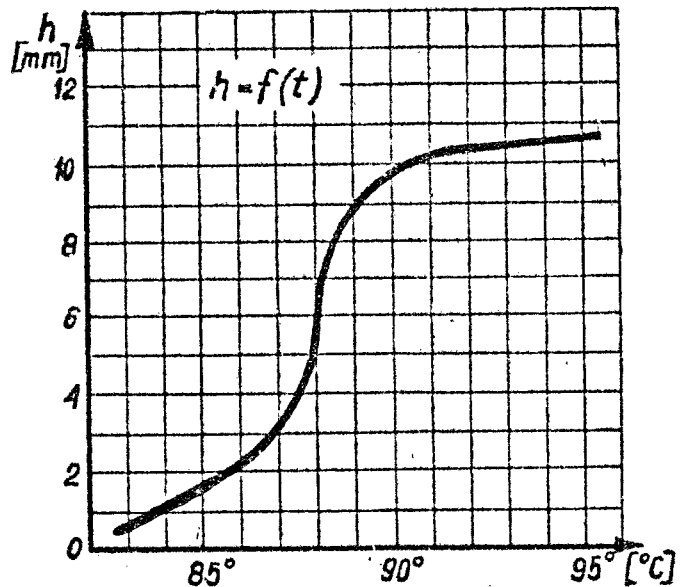
Konstrukcję czujnika, w którym czynnikiem termometrycznym jest wosk, przedstawia rys. 6.

Pod wpływem temperatury wosk rozszerza się i powoduje wysuwanie się trzpienia, który naciskając na dźwignię uruchamia przełącznik migowy elektryczny. W celu zabezpieczenia przed zbyt dużym tarciem stalowego trzpienia o gumę smaruje się go specjalnym odpornym na temperaturę smarem.

Rysunek 7 przedstawia zależność przesunięcia w funkcji temperatury czujnika woskowego stosowanego w samochodzie Fiat 125P w regulatorze temperatury wody chłodzącej.



Rys. 6. Czujnik temperatury: 1 - osłona, 2 - wosk, 3 - membrana, 4 - pierścień, 5 - kołpak, 6 - trzpień



Rys. 7. Charakterystyka woskowego czujnika temperatury

Omawiając regulatory dwustawne należy wspomnieć o bardzo ważnym elemencie, jakim jest przełącznik. Przełącznik powinien pracować migowo, co ma decydujący wpływ na trwałość zestyków. Konstrukcja zestyków i zastosowane materiały powinny umożliwiać załączanie prądów $\sim 10A/220 V$. Pożądane jest, aby strefa nieczułości przełącznika była możliwie mała: 0,01 - 0,05 mm. W tabeli 2 zestawiono parametry przełączników migowych różnych firm.

Regulatory dwustawne temperatury, nad którymi obecnie pracuje Zakład Regulatorów Bezpośredniego Działania, przeznaczone są głównie do regulacji czynnika chłodzącego w silnikach spalinowych okrętowych i trakcyjnych. Założenia techniczne zostały zaopiniowane w kilku zakładach, które stosują w swoich wyrobach tego typu regulatory. Otrzymane opinie wykazują, że wykonanie jednego typu regula-

tora dwustawnego temperatury o takich parametrach, które odpowiadałyby wszystkim użytkownikom jest dość trudne.

T a b e l a 2

	Mikroma W.Borschein	Microcontact Romstetter	A18 Ząbkowice Śl	CWUCH Cieszyn
Strefa nieczu- łości w mm	0,02	0,16	0,15	0,56
Siła potrzebna do przełącza- nia wG	210	215	250	30
Prąd załączno- ny	15A/ 220V 2A/= 24V	10A/ 125V 5A/ 250V	16A/ 380V	6A/220V 0,6A/=220V
Trwałość	6.000.000	-	3.000.000	-
Wytrzymałość na przeciąże- nia	6g	-	-	-

Dane techniczne regulatora dwustawnego "uniwersalnego" zestawiono w kolumnie ostatniej tabeli 1. Można stwierdzić, że istnieją dwie możliwości odnośnie zaspokojenia potrzeb krajowych na tego typu regulatory:

1. Wykonanie regulatora droższego, o większych gabarytach z układem do nastawiania temperatury w szerokim zakresie;
2. Wykonanie taniego i prostego regulatora, ale mniej dokładnego $\sim 3^{\circ}\text{C}$, bez możliwości nastawiania temperatury regulacji z całym szeregiem wymienionych czujników. W zakładzie wykonano modele takich regulatorów i obecnie sprawdzają się działania i przeprowadza pomiary zasadniczych parametrów.

L i t e r a t u r a

1. Ferner V.: Technika regulacji. WNT, Warszawa
2. Katalogi i Prospekty firm krajowych i zagranicznych
3. Praca zbiorowa niepublikowana. Sprawozdanie z pracy pt. "Rozeznanie techniczno-ekonomiczne dotyczące regulatorów dwustawnych temperatury do silników spalinowych okrętowych i trakcyjnych PIAP, 1967".