

(11)

Промышленный Институт Автоматики и Измерений
Ал.Ерзолимске 202, 02-222 Варшава
телефон: 23-84-89
телекс: 813726 PL

Торгово-техническое предложение
на применение промышленного робота IRb для
обслуживания гнезда машин

Год первого применения: 1979

I. Объем предложения

Предмет поставки: промышленный робот IRb-6 или IRb-50
в зависимости от назначения

Объем предлагаемых услуг:

- разработка проекта роботизованного гнезда
- программное обеспечение гнезда
- участие в монтаже и пуске
- консультирование и техническая помощь при выполнении перечисленных выше работ пользователем
- подготовка персонала пользователя по обслуживанию роботов

Гарантия

Поставщик предоставляет гарантию на срок 12 месяцев с дня установки, но не более, чем на 15 месяцев с дня поставки. Гарантия действительна при соблюдении инструкции по обслуживанию робота.

2. Организация поста и его оборудование /рис./

3. Цикл работы поста

Робот берет обрабатываемую деталь из входного магазина, манипулирует ею между обрабатывающими машинами и откладывает в выходной магазин. Кроме того, робот управляет работой машин и потребности вспомогательных устройств. /магазины, контрольные устройства/.

4. Техническая характеристика

- обслуживаемое оборудование: обрабатывающие машины
- промышленный робот:
 - тип
 - IRb-6 или IRb-60/в зависимости от веса детали, подлежащей манипулированию, и требуемой области работы/
 - исполнение
 - стандартное
 - число степеней подвижности
 - 5 /или 6 в зависимости от требуемых движений или области работы/
- вспомогательные устройства и оснастка поста:
 - стандартный захват, снабженный пальцами разного рода /приспособленными к обрабатываемой детали/ и потребности датчик контроля наличия детали в захвате
 - входной и выходной магазины
 - контрольные посты /если предусматривается межоперационный или конечный контроль/

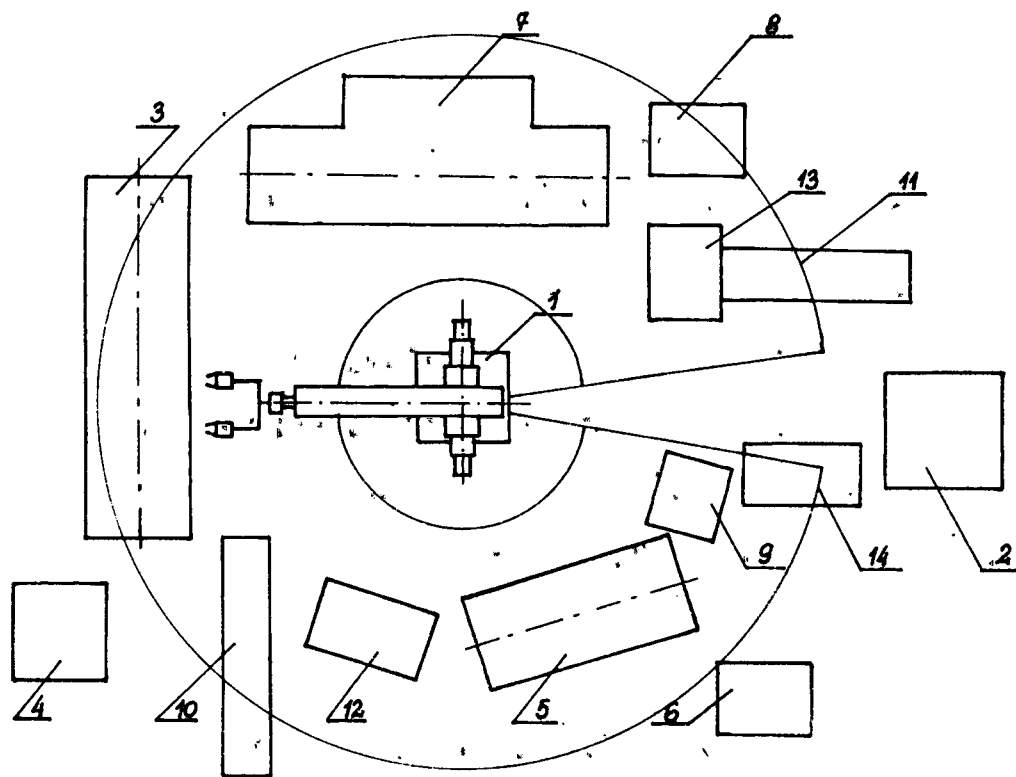
5. Преимущества применения робота

- снижение трудоемкости
- повышение производительности
- улучшение организации труда и условий ТБ

6. Приложения

- 1/ проспект промышленного робота IRb
- 2/ информационная карта по применению 4 роботов IRb-6
в обрабатывающих гнездах отливок, изготовленных
методом литья под давлением

Примечание: Цены и сроки выполнения поставок определяются
по конкретным запросам клиентов



1. промышленный робот IRb-60
2. шкаф управления роботом
3. токарный автомат
4. шкаф управления токарным автоматом
5. фрезерный автомат
6. шкаф управления фрезерным автоматом
7. шлифовальный автомат
8. шкаф управления шлифовальным автоматом
9. пост смазки
10. входной магазин
11. выходной магазин
12. измерительное устройство I /межоперационный контроль/
13. измерительное устройство II /конечный контроль/

Организация гнезда машин и его оборудование
/на примере гнезда, состоящего из станков с ЧПУ/