

Промышленный Институт Автоматики и Измерений
 Ал.Ерозодимске 202, 02-222 Варшава
 телефон: 23-84-89
 телекс: 8I 3726 PL

Торгово-техническое предложение
 на промышленный робот IRb-60 для резки

I. Объем предложения

Предмет поставки: промышленный робот IRb-60

Объем предлагаемых услуг:

- разработка проекта роботизованного поста /в том числе проекта решения гидропривода круга для резки на базе гидравлической машины пользователя - в случае применения варианта II, описанного в пункте 3/
- программное обеспечение поста
- участие в монтаже и пуске поста
- консультирование и техническая помощь при выполнении перечисленных выше работ пользователем
- подготовка персонала пользователя по обслуживанию роботов.

Гарантия

Поставщик предоставляет гарантию на срок 12 месяцев с дня установки, но не более чем на 15 месяцев с дня поставки.

Гарантия действительна при соблюдении инструкции по обслуживанию робота.

2. Организация поста и его оборудование /рис./

3. Цикл работы поста

Возможны 2 варианта решения поста:

I - робот удерживает деталь и манипулирует ею при резке режущим инструментом, установленным в стационарной машине

II - режущий инструмент закреплен на роботе и робот манипулирует им во время резки детали, закрепленной в стационарном держателе

Кроме того, робот взаимодействует со вспомогательными устройствами /подавателем деталей, устройством с держателями для крепления деталей/.

4. Техническая характеристика

- предметы манипулирования: - обрабатываемая деталь
/вариант I/

- режущий инструмент
/вариант II/

- промышленный робот:

- тип

- IRb-60

- исполнение

- стандартное

- число степеней

подвижности

- 5

- вспомогательные устройства и оснастка поста:

вариант I

- режущий инструмент, установленный в стационарной машине

- захват робота

- подаватель деталей - входной магазин
- выходной магазин
- вариант II
- режущий инструмент, закрепленный на роботе
- стационарное устройство с держателями деталей
- система привода режущего инструмента

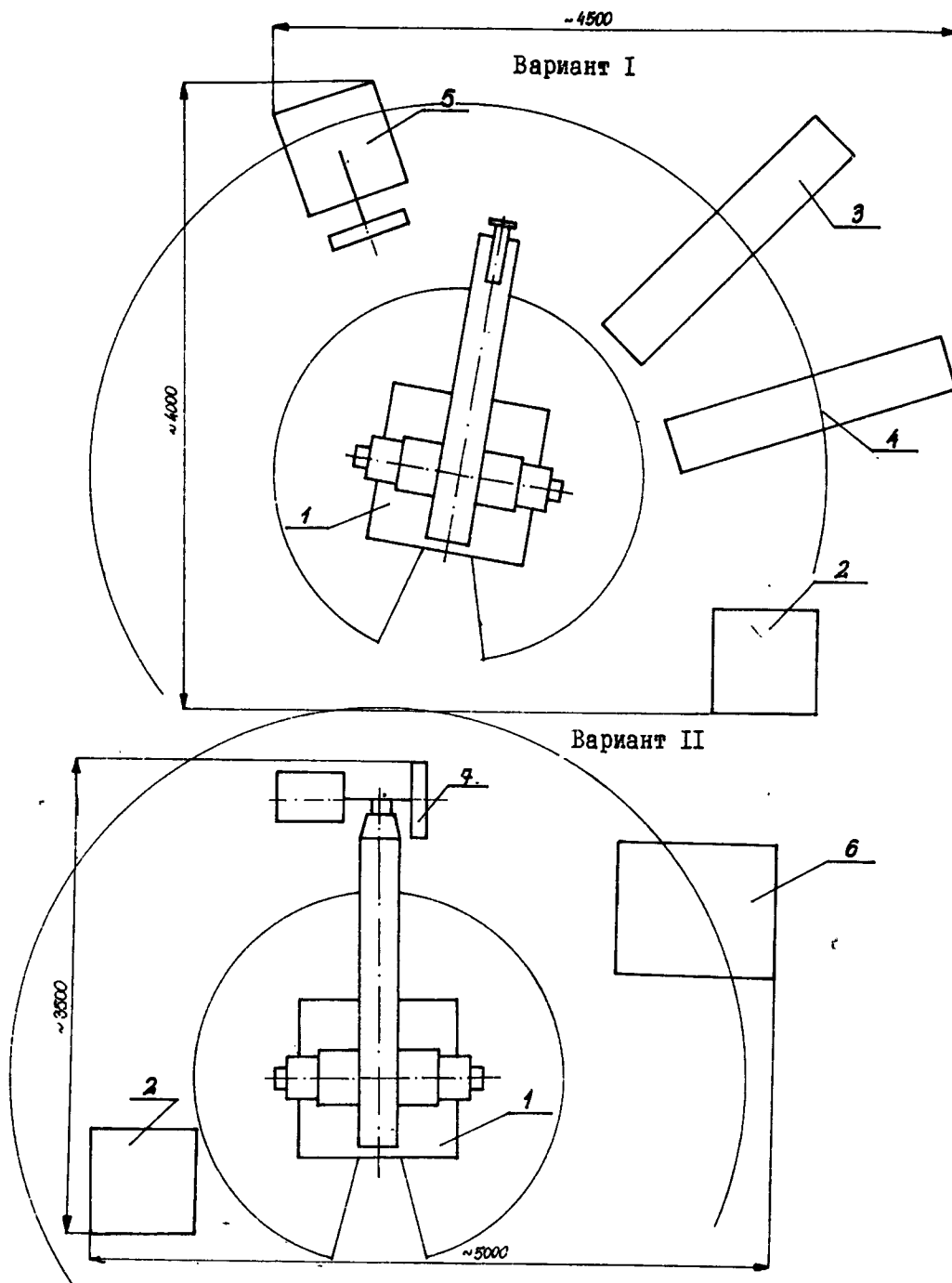
5. Преимущества применения робота

- улучшение условий ТБ

6. Приложения

проспект промышленного робота IRb

Примечание: Цены и сроки выполнения поставок определяются
по конкретным запросам клиентов



- 1. промышленный робот IRb-60
- 2. шкаф управления роботом
- 3. входной магазин
- 4. выходной магазин
- 5. стационарная машина для резки
- 6. устройство с держателями для крепления деталей
- 7. режущий инструмент, закрепленный на работе

Организация поста и его оборудование