

PRZEMYSŁOWY INSTYTUT AUTOMATYKI I POMIARÓW
MERA-PIAP

Al. Jerozolimskie 202 02-222 Warszawa Telefon 23-70-81

Ośrodek Automatyki Elektrycznej

Zespół Budowy Cyfrowych Urządzeń Systemowych

442
Główny wykonawca

dr inż. Andrzej Syrczyński

Wykonawcy

mgr inż. Mirosław Ślódczyk
techn. Jacek Bartoszek

Konsultant

Nr zlecenia 1087A
Nr umowy 375/88

Urządzenia transmisyjne systemu
INTELDIGIT-PROWAY.
Etap 4.
Dokumentacja urządzeń po rewizji R1.
DOKUMENTACJA KONSTRUKCYJNA MAGISTRALI
MK02.

Zleceniodawca MERA-ZAP Ostrów Wlkp.

Pracę rozpoczęto dnia 03.04.1989

zakończono dnia 30.06.1989

Kierownik Zespołu

Kierownik Ośrodka

dr inż. A. Syrczyński

dr inż. B. Kontrymowicz

Praca zawiera:

Rozdzielnik - ilość egz: 6

stron 3

Egz. 1 BOINTE

rysunków 4

Egz. 2 ZAP

fotografii

Egz. 3 ZAP

tabel 3

Egz. 4 ZAP

tablic

Egz. 5 OAE-4

załączników

Egz. 6 OAE-4

Nr rejestr. 6093

Nr arch. 4913

Analiza deskryptorowa

URZĄDZENIA SPRZĘCAJĄCE Z OBIEKTEM, INTELDIGIT-PROWAY,
DOKUMENTACJA TECHNICZNA

Analiza dokumentacyjna

Dokumentacja konstrukcyjna po rewizji R1
magistrali MK01 systemu INTEL DIGIT-PROWAY
zawiera rysunki konstrukcyjne i zestawie-
nia materiałów.

Tytuły poprzednich sprawozdań

681.327.8 Urządzenia do transmisji danych

UKD

SPIS TRESCI

	strona
1. Zestawienie materiałów	- 2
2. Spis rysunków	- 4

1. Zestawienie materiałów

Tabela 1

Zestawienie materiałów odcinka magistrali PROWAY-A

Lp.	Szt.	Nazwa	Typ	Producent
1	2	Złącze współosiowe	UC1-W2	ELTRA
2	2	Reduktor	UC1-R 10,4	ELTRA
3	-	Kabel współosiowy	Wlek 75-1,2/7,25	Fabryka kabli w Załomiu k. Szczecina

Tabela 2

Zestawienie materiałów odgałęzienia stacyjnego

Lp.	Szt.	Nazwa	Typ	Producent
1	2	Złącze współosiowe	UC1-2-W1	ELTRA
2	-	Kabel współosiowy	WL 75-0,63x3,7	Fabryka kabli w Załomiu k. Szczecina

Tabela 3

Zestawienie materiałów terminatora

Lp.	Szt.	Nazwa	Typ	Producent
1	1	Złącze współosiowe	UC1-2-W1	ELTRA
2	1	Rezystor	MKT 0,5W 75 om 5 %	OMIG

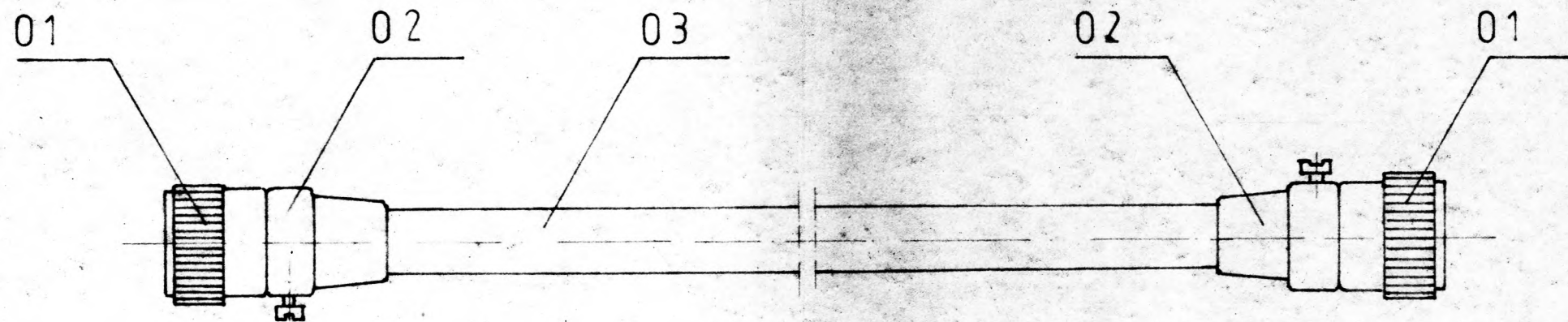
2. Spis rysunków

Rys. 4913/1 Odcinek magistrali

" /2 Odgałęzienie stacyjne

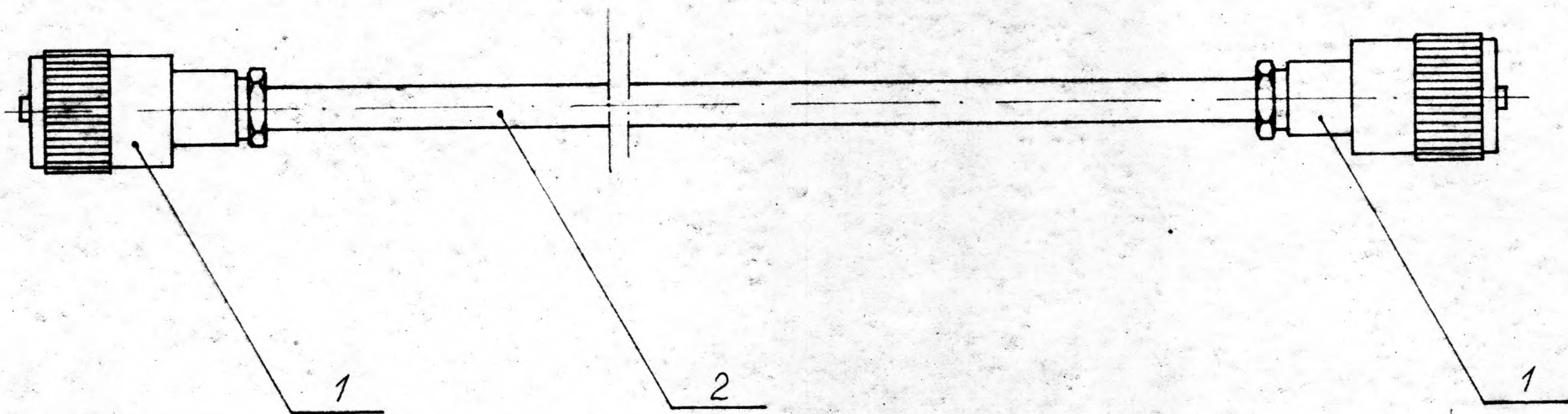
" /3 Terminator

" /4 Styk



03		Kabel Wlek 75-12x7,25	
02	2	Reduktor UC1-R10,4	
01	2	Wtyk UC1-W2	
Nr części lub nazw.	Ilość	Nazwa	Nr ark. Uwagi

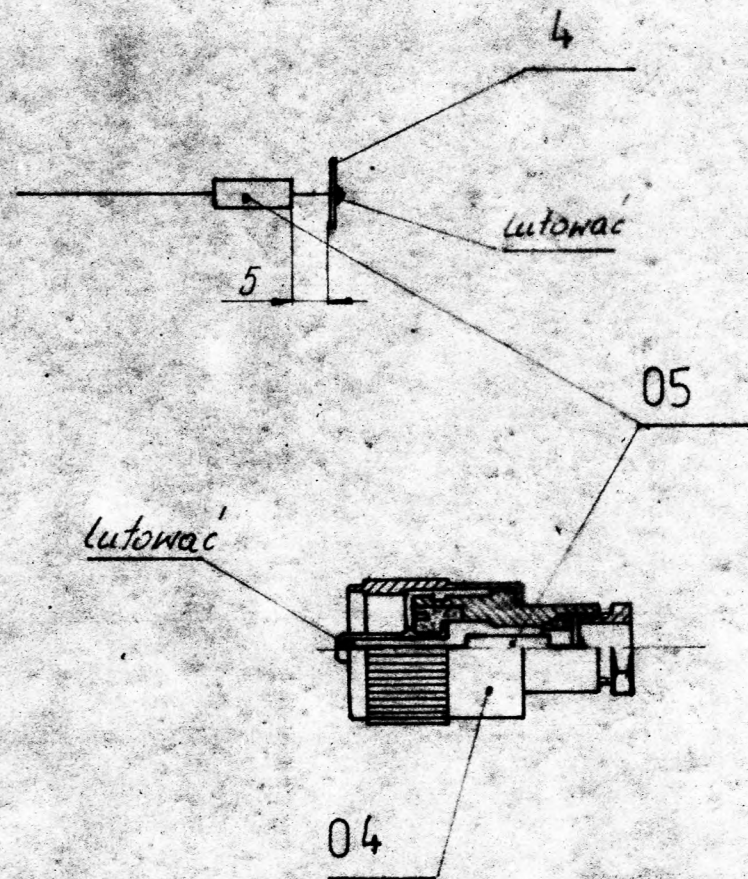
					Nazwa		Podziałka	
					Odcinek magistrali		4:1	
					R1		Ciepzar	
					Zob. 06.89			
Wzrost	Imię	Treść zmiany	Podpis	Data	Materiał		Zastępuje rys. Nr	Nr ark.
Projektował							Zastąpiono przez rys. Nr	Nr rys. zest.
Konstruował	ZB	J. Bartoszek		88.06			Nr rysunku	Nr części
Kreślił	ZB	J. Bartoszek		88.06	Przemysłowy Instytut Automatyki i Pomiarów		4913/1	
Sprawdził	M.W.	M. Stodczyk		88.06	Warszawa			
Kier. Prac.	AW	A. Suryczynski		88.04	Zakład DAF			



2	Kabel		
1	2 Wtyk UC1-2-W1		
Nr części lub nazw.	Ilość	Nazwa	Nr ark.

				Nazwa		Podziałka
				Odcinek magistrali		1:1
						Ciężar
						Nr ark.
Cech. rys. / Nazwa	Treść zmiany	Podpis	Data	Materiał	Zastępuje rys. Nr	Nr rys. zest.
	R1	Pol	06.86			
Projektował				Przemysłowy Instytut Automatyki i Pomiarów Warszawa	Zastąpiono przez rys. Nr	Nr części
Konstr. zespół						
Kreślił	B. Bartoszek		06.86	Zakład OAE	Nr rysunku 4913/2	
Sprawdził	P. Stodczyk		06.86			
Kier. Zesp.	A. Szyrczyński		06.86			
Kier. Zakładu						

Wymiary Odchyłki

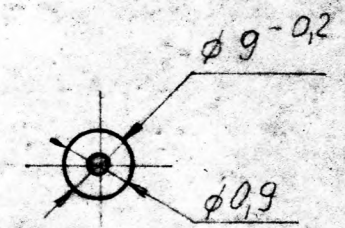


05	1	Rezystor 75Ω 0,5W
4	1	Styk
04	1	Wtyk UC1-2-W1

Nr części lub zesp.	Ilość	Nazwa	Nr ark.	Uwagi
		Nazwa	Podziałka	
		Terminator	1:1	
			Ciężar	
			Nr ark.	
			Nr rys. zest.	
			Nr rysunku	
			Nr części	
			4913/3	

Imię i nazwisko	Stanowisko	Treść zmiany	Podpis	Data
		R1	JB	28.09
Projektował				
Konstruował	JB	J. Bartoszek		28.06
Kreślił	JB	J. Bartoszek		28.06
Sprawił	MS	M. Stodczyk		28.06
Kier. Prac.	MS	M. Stodczyk		28.06

Wymiary Odchyłki



Nr części lub zesp.	Ilość	Nazwa	Nr ark.	Uwagi
		Nazwa	Podziałka	
		Styk	1:1	
			Ciężar	
			Nr ark.	
			Nr rys. zest.	
			Nr rysunku	
			Nr części	
			4913/4	

Imię i nazwisko	Stanowisko	Treść zmiany	Podpis	Data
		R1	JB	28.09
Projektował				
Konstruował	JB	J. Bartoszek		28.06
Kreślił	JB	J. Bartoszek		28.06
Sprawił	MS	M. Stodczyk		28.06
Kier. Prac.	MS	M. Stodczyk		28.06

Nr części lub zesp.	Ilość	Nazwa	Nr ark.	Uwagi
		Nazwa	Podziałka	
		Styk	1:1	
			Ciężar	
			Nr ark.	
			Nr rys. zest.	
			Nr rysunku	
			Nr części	
			4913/4	