

PRZEMYSŁOWY INSTYTUT AUTOMATYKI I POMIARÓW
MERA-PIAP
Al. Jerozolimskie 202 02-222 Warszawa Telefon 23-70-81

Dział Wdrożeń Automatyki

440

BE 10

Główny wykonawca mgr inż. Włodzimierz Kozerski

Wykonawcy mgr inż. Janusz Królikowski

Konsultant inż. Arkadiusz Sarzyński

Nr zlecenia

Etap II.

9514

Wykonanie projektów elektrycznego
i mechanicznego zestawu

Zleceniodawca Praca własna

Pracę rozpoczęto dnia 87.04.01

zakończono dnia 87.07.30

Wykonawca:

Kier. Działu Wdrożeń
Automatyki

mgr inż. W. Kozerski

Z-ca Dyr. d/s Prod. Dośw.
i Małoseryjnej

inż. A. Sarzyński

inż. J. Sawicki

Praca zawiera:

Rozdzielnik - ilość egz:

stron

Egz. 1

BOINTE

rysunków

Egz. 2

PIAP - WP

fotografii

Egz. 3

tabel

Egz. 4

tablic

Egz. 5

załączników

Egz. 6

Nr rejestr. 5862

Analiza deskryptorowa

Analiza dokumentacyjna

Tytuły poprzednich sprawozdań

UKD

PIAP-252/63-6000

SPIS TREŚCI

1. Wstęp
2. Założenia na zestaw
3. Konfiguracja zestawu
 - 3.1. Konfiguracja konstrukcyjna
 - 3.2. Zasilanie zestawu
 - 3.3. Konfiguracja i adresy urządzeń
 - 3.4. Elementy obsługi zestawu
4. Zestawienie połączeń
 - 4.1. Połączenia obwodów zasilania
 - 4.1.1. Obwody zasilania sieciowego
 - 4.1.2. Obwody zasilania wewnętrznego
 - 4.1.3. Obwody zasilania obiektowego
 - 4.2. Połączenia wewnątrz zestawu
 - 4.3. Połączenia obiektowe wewnątrz zestawu
 - 4.4. Połączenia z urządzeniami peryferyjnymi
 - 4.5. Połączenia niestandardowe
5. Uwagi
6. Zespoły zaciskowe obiektowe
7. Specyfikacja materiałów

SPIS RYSUNKÓW

1. Widok zestawu z przodu/konfiguracja /
2. Widok zestawu z tyłu
3. Schemat zasilania zestawu
4. Schemat połączeń magistrali MF 31 z obwodami czujnika napięcia sieci i sygnalizacji
5. Schemat połączeń obwodów kontroli z listwą zaciskową pakietu MW 32

PIAP Warszawa WA	DOKUMENTACJA ZESTAWU INTELDIGIT PROWAY PRACA WŁASNA	STRON 121
		STRONA 2
		Nr.rej. 5862

1. Wstęp

Opracowanie niniejsze stanowi dokumentację techniczną mikroprocesorowego zestawu INTELDIGIT i PROWAY, który będzie wykonany dla MERA-PIAP.

Dokumentacja ta wraz z DT i DTR urządzeń, z których będzie składał się zestaw jest przeznaczona dla działu produkcji oraz dla wykonujących próby i badania funkcjonalne jako dokumentacja techniczna i eksploatacyjna.

Przy opracowywaniu dokumentacji oparto się na następujących dokumentach:

- a/ "Opracowanie założeń konstrukcyjnych i mechanicznych zestawu INTELDIGIT-PROWAY oraz założenia na oprogramowanie użytkowe i badania." Etap I

4

2. Założenia na zestaw

Zestaw INTELDIGIT - PROWAY zgodnie z założeniami będzie składał się z trzech kaset MF - 21 , których magistrale MF - 31 będą sprzęgnięte przez pakiety MI,- 70,MI - 71, MH - 70.

Kasety będą w całości wypełnione pakietami. Zestaw będzie umieszczony w adaptowanej szafie typu ZSM-51-06.

Wentylacja zespołów umieszczonych wewnątrz szafy będzie wymuszona w kierunku pionowym bez wymiany powietrza z otoczeniem. W skład zestawu będą wchodziły nowe bloki funkcjonalne :

blok zasilania sieciowego, kasetą zasilania rezerwowego, których dokumentacje techniczne, na etapie opracowywania niniejszej pracy, były wykonane w formie szkicowej.

Nie była wykonana również DTR pakietu MW 32.

Wejścia i wyjścia obiektowe będą zasilane z zestawu.

Sygnały wejść i wyjść obiektowych zostaną wyprowadzone na listwy zaciskowe o 18 lub 24 zaciskach typu ZUG-G4.

Zestaw będzie posiadał następujące pojemności pamięci:

- pamięć typu RAM

w pakiecie jednostki centralnej MM-80-4KB

w pakietach rozszerzających pamięć ML-30-16KB przy czym

jeden pakiet ML -30 o zawartości pamięci 8KB, ze

względu na ograniczony prąd max wyładowania akumulatorów typu KN 35/62 , nie będzie dołączony do napięcia +5VB.

- pamięć typu EPROM

w pakiecie jednostki centralnej MM80-8KB

w pakiecie rozszerzającym pamięć ML40-64KB

Zestawienie sygnałów i urządzeń INTELDIGIT-PROWAY do sporządzenia konfiguracji przedstawiono w tabeli 2.1.

Tabela 2.1.

L.p.	SYGNAŁ URZĄDZENIA	TYP PAKIETU	IŁOŚĆ PAKIETÓW	IŁOŚĆ WE/WY
1.	<u>WEJŚCIA</u>			
1.	ANALOGOWE /PRZET.A/C/	MA-11	3	
2.	ANALOGOWE	MA-01	10	80
3.	DWUSTANOWE 0/20 m ²	MC-02	13	208
4.	ZLICZ.LICZBĘ IMPULSÓW	1/2MC-50	3	24
	<u>WYJŚCIA</u>			
5.	DWUSTANOWE	MC-21	20	320
6.	IMPULS O ZADANYM CZASIE TRWANIA <u>PAKIETY PROCESORA</u>	1/2MC-50	3	24
7.	JEDNOSTKA CENTRALNA	MM-80	1	
8.	PAMIĘĆ EPROM	ML-40	2	
9.	PAMIĘĆ RAM	ML-30	2	
	<u>PAKIETY POMOCNICZE</u>			
10.	PAKIET KONTROLI	MW 32	3	
11.	PAKIETY PRZEDŁUŻENIA MAGISTRALI	MI 70	1	
12.	"	MI 71	2	
13.	"	MH 70	2	
14.	<u>PAKIET TRANSMISJI</u> V-24	MI 24	3	

6

3. KONFIGURACJA ZESTAWU

3.1. Konfiguracja konstrukcyjna

Konfigurację zestawu opracowano na podstawie założeń zawartych w etapie I p.t. "Opracowanie założeń konstrukcyjnych i mechanicznych zestawu INTELDIGIT-PROWAY oraz założenia na oprogramowanie użytkowe i badania". Przedstawiona jest ona na rysunku:

Rys.1-widok zestawu z przodu

Rys.2- " " z tyłu

W szafie typu ZSM-51-06 o gabarytach 600 x600 x 1600 mm patrząc od góry umieszczone są:

- MZ-21-00-zasilacz wielonapięciowy typ EZP-09-00
- MZ-21-02-zasilacz wielonapięciowy typ EZP-09-02
- Kasety Wentylatorów
- Kasety INTELDIGIT-PROWAY AK-1 typu MF-21 wraz z magistralą MF-31 i pakietami
- Kasety kablowe
- Kasety INTELDIGIT-PROWAY AK-0 z magistralą i pakietami
- Kasety kablowe
- Kasety INTELDIGIT-PROWAY AK-2 z magistralą i pakietami
- Blok zasilania sieciowego - BZS
- Kasety zasilania rezerwowego

W tylnej części szafy znajdują się zespoły zaciskowe zmontowane w listwy. Każda listwa jest połączona kablem obiektowym KO z odpowiednim złączem obiektowym pakietu, przy czym numer listwy jest zgodny z numerem kasety i numerem stanowiska w kasecie INTELDIGIT-PROWAY, w którym jest umieszczony.

3.2. Zasilanie zestawu

Zestaw przeznaczony jest do zasilania z sieci jednofazowej 220 V 50 Hz.

Pakiety będą zasilane napięciem stałym z dwóch zasilaczy wielonapięciowych.

Z zasilacza oznaczonego MZ-21-02 typu EZP-09-02 będą wykorzystywane następujące napięcia:

/w nawiasie podane są max.prądy jakie mogą być czerpane z zasilacza/

+ 5V /40A/	AK-0,1
+12V / 2A/	AK-0,1,2
+5VB /3A /	AK-0
-12V /3A /	AK-0,1,2
+24V /10A/	zas.obiekt.X101 + X 016E

Z zasilacza oznaczonego MZ-21-00 typu EZP-09-00 będą wykorzystywane następujące napięcia:

+ 5V /40A/	AK-2
+24V/ 10A/	zas. obiekt. X202 D + X 221 D

Napięcie -5V do zasilania pakietu MM80 i obwodów wejściowych MW-32 będzie uzyskiwane z zasilacza -12V /MZ-21-02 / poprzez stabilizator znajdujący się na pakiecie MW 32.

W wypadku zaniku napięcia sieci pamięci RAM pakietu MM 80 i ML 30 znajdującego się na stanowisku 20 będą zasilane z baterii akumulatorów / 8 szt.KR 35/62 /poprzez stabilizator znajdujący się w MZ-21-02.Bateria akumulatorów znajduje się w kasecie zasilania rezerwowego.

W Tabeli 3.1. zestawiono urządzenia INTELDIGIT-PROWAY do obliczania zasilania wewnętrznego,a w tabeli 3.2. zestawiono urządzenia do obliczania zasilania +24V obiektowego Należy wziąć pod uwagę, że przy występowaniu tak dużej ilości pakietów.wyjściowych MC-21 o obciążeniu do 500 mA/1WY, ich obciążenie równoczesne nie powinno przekraczać20mA/1WY. Biorąc jednak pod uwagę zapasy w pobieranych prądach z zasilaczy +24V,w niektórych pakietach pobieramy prąd przez obciążenie tych pakietów można zwiększyć.

3.3. Konfiguracja i adresy urządzeń

Rozmieszczenie pakietów w kasetach przedstawiono na rys.1,

8

PIAP Warszawa WA	DOKUMENTACJA ZESTAWU INTELDIGIT-PROWAY PRACA WŁASNA	STRON 121
		STRONA 7
		Nr. 5862

a numery kaset, stanowisk i adresy pakietów podano
w Tabeli 3.3.

9

Tabela 3.1. ZESTAWIENIE URZADZEN DO OBLICZANIA ZASILANIA WEWNETRZNEGO.

Lp.	TYP PAKIETU	POBOR PRADU [mA]					ILOSC PAKIET.	LACZNY POBOR PRADU [mA]				
		+5V	+12V	+5VB	-12V	-5V		+5V	+12V	+5VB	-12V	-5V
1	MM 80	2300	115	270	60	(60)	1	2300	115	270	60	(60)
2	MW 32	2000	1	400	1	(1)	1	2000	1	400	1	(1)
3	MW 32	2400	1		1	(1)	1	2400	1		1	(1)
4	ML 30	180		1250			1	180		1250		
5	ML 30	1430					1	1430				
6	ML 40	1300					2	2600				
7	MA 11	2500					1	2500				
8	MA 01	500	40				6	3000	40			
9	MC 02	1100					3	3300				
10	MC 21	500					19	9500				
11	MC 50	1100					2	2200				
12	MI 24	1100	120		110		2+1	2200	360		330	
13	MI 70	2300					1	2300				
14	MI 71	2200					1	2200				
1+14	AK-0,1	RAZEM					42	38110	517	1920	392	(62)
		MZ-21						02	02	02	02	

10

Tabela 3.1 c.d.

Lp.	TYP PAKIETU	POBOR PRADU [mA]					ILOSC PAKIET.	LACZNY POBOR PRADU [mA]				
		+5V	+12V	+5VB	-12V	-5V		+5V	+12V	+5VB	-12V	-5V
15	MW 32	2400	1		1	(1)	1	2400	1		1	(1)
16	MA 11	2500					2	5000				
17	MA 01	500	40				4	2000	80			
18	MC 02	1100					10	11000				
19	MC 21	500					1	500				
20	MC 50	1100					1	1100				
21	MI 24	1100	120		110		1	1100	120		110	
22	MI 71	2200					1	2200				
15÷ 22	AK-2			RAZEM			21	25300	201		111	(1)
				MZ-21				00	02		02	

11

Tabela 3.2. Zestawienie urządzeń do obliczania zasilania
+24V obiektowego

Lp.	TYP PAKIETU	POBOR PRADU	ILOSC	LACZNY POBOR PRAD
		+24V [mA]	PAKIET	+24V [mA]
1.	MW-32	150	2	300
2.	MC-02	320	3	960
3.	MC-21	320	19	6080
4.	MC50	160	2	320
5.	MI-24	80	2	160
1-5	AK-0,1	RAZEM	28	7820 MZ-21-02
6.	MW-32	150	1	150
7.	MC-02	320	10	3200
8.	MC-21	320	1	320
9.	MC-50	160	1	160
10.	MI-24	80	1	80
6-10	AK-2	Razem	14	3910 MZ-21-00

12

Tabela 3.3. Rozmieszczenie urządzeń i adresy pakietów

Lp.	KASETA	STANOWISKO	URZADZENIE	ADRES PROGRAMOWY	FUNKCJA PAKIETU
1	2	3	4	5	6
1		1	MW32		
2		2	MC50		
3		3	MC21		
4		4	MC21		
5		5	MC21		
6		6	MC21		
7		7	MC21		
8		8	MC21		
9		9	MC21		
10		10	MC21		
11	1	11	MI71		
12		12	MC02		
13		13	MC02		
14		14	MC21		
15		15	MC21		
16		16	MC21		
17		17	MC21		
18		18	MC21		
19		19	MC21		
20		20	MC21		
21		21	MI24		

13

c.d. Tabeli 3.3.

1	2	3	4	5	6
22		1	MW32		
23		2	MC02		
24		3	MI24		
25		4	MA01		
26		5	MA01		
27		6	MA01		
28		7	MA01		
29		8	MA01		
30		9	MA01		
31		10	MA11		
32	0	11	MI70		
33		12	MC50		
34		13	MC21		
35		14	MC21		
36		15	MC21		
37		16	MC21		
38		17	ML30		
39		18	ML39		
40		19	ML40		
41		20	ML40		
42		21	MM80		

14

c.d. Tabeli 3.3.

1	2	3	4	5	6
43		1	MW32		
44		2	MC02		
45		3	MC02		
46		4	MC02		
47		5	MC02		
48		6	MC02		
49		7	MC02		
59		8	MA01		
51		9	MA01		
52		10	MA11		
53	2	11	MI71		
54		12	MA01		
55		13	MA01		
56		14	MA11		
57		15	MC02		
58		16	MC02		
59		17	MC02		
60		18	MC02		
61		19	MC21		
62		20	MC50		
63		21	MI24		

3.4. Elementy obsługi zestawu

Na pakiecie kontroli MW 32 znajdują się elementy, które opisano skrótowo.

Dokładne informacje znajdują się w DTR pakietu MW 32 Nr.arch.

- przycisk RESET - ustawienie stanu początkowego jednostki centralnej
- przełącznik MONITOR / PROGRAM umożliwiający normalną pracę programową zestawu lub pracę testową
- wyłącznik BV - uruchomienie alarmu dzwinkowego i alarmu świetlnego
- 8 wyświetlaczy sygnalizujących stany alarmowe
- przycisk ZERA - do ręcznego wyzerowania wyświetlanych stanów alarmowych
- 8 wyświetlaczy 0 - 7 do wyświetlania młodszego lub starszego bajtu danych przy testowaniu.

W górnej części szafy zestawu z przodu znajdują się:

- wyłącznik napięcia sieci zasilającego cały zestaw Q 1
 - wskaźnik obecności napięcia sieci w zestawie HI.
 - alarm świetlny H 2 - włącza się z chwilą zatrzymania pracy jednostki centralnej lub po otwarciu drzwi , ewentualnie po zasygnalizowaniu stanu alarmowego przez pakiet MW 32.
 - Jednocześnie z AL.SW. uruchomiany jest ALARM DZWINKOWY, który można wyłączyć przez przyciśnięcie wyłącznika AL.DZ. umieszczonego na kasecie wentylatorów.
Alarm świetlny zanika natomiast tylko po ustaniu przyczyny alarmu.
- Na płycie czołowej kasety wentylatorów znajdują się :
- przycisk WYL. AI.DZW. - którego funkcję opisano wyżej.
 - wskaźnik WAIT - sygnalizuje stan oczekiwania jednostki centralnej na sygnał potwierdzenia, który powinien pojawić się z adresowanego urządzenia
 - wskaźnik BTMO- sygnalizuje brak potwierdzenia z adresowanego urządzenia przy przekroczeniu czasu przekazu
 - wskaźnik LD

4. ZESTAWIENIE POŁACZEN

4.1. Połączenia obwodów zasilających

4.1.1. Obwody zasilania sieciowego

Schemat obwodów zasilania sieciowego zestawu przedstawia Rys.3. a spis połączeń tabela 4.1.

Zalecenia wykonawcze dotyczące p. 4.1.1.

- a/ Połączenia obwodów sieciowych prowadzić przewodami wg tabeli 4.1. w ekranie PL-8 i koszulce PCW. Ekran podłączyć do zacisku uziemiającego.
- b/ Kable do wentylatorów prowadzić w ekranie PL-8. Ekran podłączyć do zacisku uziemiającego.
- c/ Podłączenie wyłącznika Q1 oraz wskaźnika występowania napięcia wykonać zgodnie z Rys.3 i tabelą 4.1.

4.1.2. Obwody zasilania wewnętrznego

Obwody zasilania wewnętrznego przedstawione są na Rys.3. oraz w tabeli 4.2.

Zalecenia wykonawcze:

- a/ Przewody wychodzące z zasilaczy prowadzić w indywidualnych węzłach PCW dla poszczególnych napięć.
- b/ Kable układać na konstrukcji zestawu i mocować opaskami elastycznymi.

4.1.3. Obwody zasilania obiektowego

Obwody zasilania obiektowego obejmują połączenia pomiędzy zaciskami +24V, -24V zasilaczy MZ-21-00 i MZ-21-02, a listwami zaciskowymi, do których podłączone są pakiety za pośrednictwem kabli obiektowych.

Poniżej zamieszczony jest opis tych połączeń:

- Zacisk \times +24V/MZ-21-02/ podłączyć z zaciskiem nr 1 listwy X101 przewodem LgYc750 1,5mm² o kolorze czerwonym

17

Tabela. 4.1. Połączenia obwodów zasilania sieciowego

Lp.	Sygnał	Połączenia				Przewód	Uwagi
		Zespół	Styk	Zespół	Styk		
1	L	BZS	1			OWY	Sieć
2	N	LZ1	2			3x0,75 + wtyczka	220V 50Hz
3			3				
4	N	BZS	1	Q1	1	2xLgYc	
5	L	LZ3	2		2	750 0,5	
6	N	BZS	5	H1	1	2xLgYc	
7	L	LZ3	6	R1	3	750 0,5	
8		H1	2	R1	2	LgYc750 0,5	
9	L	BZS	1	MZ-21- -02	L	OWY	
10	N	LZ7	2	LZ3	N	3x0,5	
11			3				
12	L	BZS	4	MZ-21- -00	L	OWY	
13	N	LZ7	5	LZ3	N	3x0,5	
14			6				
15	L	MZ-21- -00	L	KASETA	1	OWY	
16	N	LZ3	N	WENTYL	2	3x0,5	
17		LZ3			3		

TABELA 4.2 OBWODY ZASILANIA WEWNĘTRZNEGO

LP	URZADZENIE	SYGNAŁ	DZNACZENIE WYJSCIA	URZADZENIE	STYK	PRZEWOD	UWAGI	
1	MZ-21-02	+5V	+	MAGISTRALA	SZYNA +5V	LYd 10czer.		
2		6DN	6DN	KASETY	SZYNA 0V	LYd 10czar.		
3		st +5V	+S	AK - 1	SZYNA +5V	YPMY ekr		
4		st 6DN	-S		SZYNA 0V	2 x 0,35		
5	MAGISTRALA	+5V	SZYNA +5V	MAGISTRALA	SZYNA +5V	LYd 6 czer.		
6	AK - 1	0V	SZYNA 0V	AK - 0	SZYNA 0V	LYd 6 czar.		
7	MZ-21-02	+12V	+	MAGISTRALA	SZYNA+12V	LgYc 750 1		
8		6DN	-	KASETY	SZYNA 0V	LgYc 750 1		
9		LZ 1	st+12V	+S	AK - 1	SZYNA+12V	YPMY ekr	
10			st 6DN	-S		SZYNA 0V	2 x 0,35	
11	MAGISTRALA	+12V	SZYNA +12V	MAGISTRALA	SZYNA+12V	2xLgYc 750		
12	AK - 1	0V	SZYNA 0V	AK - 1	SZYNA 0V	0,75		
13	MAGISTRALA	+12V	SZYNA +12V	MAGISTRALA	SZYNA+12V	2xLgYc 750		
14	AK - 0	0V	SZYNA 0V	AK - 2	SZYNA 0V	0,75		
15	MZ-21-02 LZ 2	-12V	-12V	MAGISTRALA AK - 1	SZYNA-12V	LgYc 750 1		
16	MAGISTRALA AK - 1	-12V	SZYNA -12V	MAGISTRALA AK - 0	SZYNA-12V	LgYc 750 0,75		
17	MAGISTRALA AK - 0	-12V	SZYNA -12V	MAGISTRALA AK - 2	SZYNA-12V	LgYc 750 0,75		
18	MZ-21-02	6DN	6DN	MZ-21-02		LgYc 750 1		
19	MZ-21-02	+5VB	+5VB	MAGISTRALA AK - 0	SZYNA+5VB	LgYc 750 1		
20	MZ-21-02	+B	+B	AKUMULATOR	+	LgYc 750 1		
21	MZ-21-00	+5V	+	MAGISTRALA	SZYNA +5V	LYd 6 czer.		
22	MZ-21-00	6DN	6DN	KASETY	SZYNA 0V	LYd 6 czar.		
23	MZ-21-00	st.+5V	+S	AK - 2	SZYNA +5V	YPMY ekr.		
24	MZ-21-00	st.6DN	-S		SZYNA 0V	2 x 0,35		
25	MZ-21-00	+5V	+	CHLODZ.	1	2xLgYc 750		
26	MZ-21-00	6DN	6DN		2	1mm		
27	MZ-21-02	st+24V	+S	MZ-21-02	+24V	LgYc 750 0, 5		
28	MZ-21-02	st-24V	-S	MZ-21-02	-24V	LgYc 750 0, 5		
29	MZ-21-00	st+24V	+S	MZ-21-00	+24V	LgYc 750 0, 5		
30	MZ-21-00	st-24V	-S	MZ-21-00	-24V	LgYc 750 0, 5		
31	MZ-21-00	+24V	+24V	KASETA	24V	LgYc 750 0, 5		
32	MZ-21-00	-24V	-24V	WENTYLAT.	0V	LgYc 750 0, 5		

- Zacisk -24V /MZ-21-02/ połączyć z zaciskiem nr2 listwy X101 przewodem LgYc750 1,5 mm² o kolorze ciemnym.
- Zaciski nr1 skrajnych listw usytuowanych z lewej strony tzn. X101, X102C, X104D.... aż do X015D połączyć przewodem LgYc750 1 mm² o kolorze czerwonym.
- Zaciski nr2 skrajnych listw usytuowanych z lewej strony połączyć przewodem LgYc750 1 mm².
- Zacisk § +24V/MZ-21-00/ połączyć z zaciskiem nr1 listwy X202D przewodem LgYc750 1,5mm² o kolorze czerwonym
- Zacisk -24V/MZ-21-00/ połączyć z zaciskiem nr2 listwy X202D przewodem LgYc750 1,5mm²
- powyższą parę przewodów prowadzić w węźle PCW i mocować do konstrukcji, dotyczy to również przewodów od zasilacza MZ-21-02
- Zaciski nr1 skrajnych listw usytuowanych z lewej strony tzn X202D, X204D, X206D.... X220C połączyć przewodem LgYc750 1mm²
- Zaciski nr2 powyższych listw połączyć przewodem LgYc750 1mm²
- Zaciski nr1 listw znajdujących się na jednym poziomie tzn X101, X001, X201 połączyć przewodem LgYc750 0,75
- Zaciski nr2 listw znajdujących się na jednym poziomie połączyć LgYc750 0,75
- powyższe połączenia wykonać na pozostałych poziomach z wyjątkiem listw połączonych z MA-01.

UWAGA!: Połączenia te nie wykonywać dla listw połączonych z MA-01 o 24 zaciskach.

4.2. Połączenia wewnątrz zestawu.

Połączenia te należy wykonać zgodnie ze schematami Rys4 i Rys5 a obejmują obwody czujnika napięcia sieci, sygnalizacji i kontroli.

PIAP Warszawa WA	Dokumentacja Zestawu INTELDIGIT PROWAY Praca własna	STRON 121
		19
		5862

- Kabel K1 do czujnika napięcia sieci w BZS należy wykonać z 2-ch par skręcanych przewodem LgYc750 0,5 mm² i umieścić w koszulce PCW.
- Kabel K2 sygnalizacji do kasety wentylatorów wykonać z 4-ch par skręconych przewodem TLY 0,2 mm² i umieścić w koszulce PCW.
Od strony kasety wentylatorów kabel ma być zakończony złączem 871037.
Również do tego wtyku ma być podłączony kabel od listwy X001/7,8/ zgodnie z Rys.5 wykonany z przewodu YTTY ekr 2x0,35.
- Obwody kontroli zestawu przedstawia schemat zawarty na Rys.5.
Listwa zaciskowa X001 służy do połączeń wejść i wyjść pakietu kontroli MW32, usytuowanego w kasecie nr.6, z układami współpracującymi.
Przewidziane jest podłączenie czujników temperatury i dymu znajdujących się w górnej części szafy oraz pracy wentylatorów X001/13,14/ i otwarcia drzwi.
Ponadto do listwy X001 będzie podłączony wskaźnik alarmu świetlnego w postaci czerwonej lampki H1 z napisem ALARM, oraz wyłącznik alarmu ~~z~~ dźwiękowego znajdujący się na płycie czołowej kasety wentylatorów obok punktów świetlnych oznaczonych BTMO, WAIT, LD.
Połączenia te należy wykonać przewodem 2xLgYc750 0,5 w koszulce z PCW.

4.3. Połączenia obiektowe wewnątrz zestawu

Połączenia obiektowe wewnątrz zestawu obejmują połączenia kablowe między pakietami sprzężenia z obiektem a zespołami zaciskowymi umieszczonymi w tylnej części szafy. W kablach tych stosować do połączeń kable YTKSY 10x3x0,5 dla pakietów MA-01, kabel YTKSY 10x2x0,5 dla pakietów MC-02 i MC-21, a dla pozostałych przewodów TLY7x0,15 w postaci dwójek skręcanych.

PIAP Warszawa WA	DOKUMENTACJA ZESTAWU INTELDIGIT PROWAY PRACA WŁASNA	STRON 12/ 20
		5862

Opisy kabli znajdują się w tabelach listw zaciskowych.

Zalecenia wykonawcze

- a/ Krosoy na listwach zaciskowych wykonać przystosowanymi do tego celu płaskownikami. Dodatkowe krosoy wykonać drutem srebrzonym $\phi 1,0\text{mm}$ od strony połączeń obiektowych wewnątrz zestawu. Drut zabezpieczyć przed zwieraniem do sąsiednich zacisków przez nałożenie koszulki olejowej.
- b/ Kable układać i mocować do konstrukcji szafy opaskami plastikowymi.
- c/ Wykonać opisy listw zgodnie z oznaczeniami na Rys.2.
- d/ Wykonać opisy złącz w sposób następujący np: 202D zgodnie z oznaczeniami na Rys.2.

4.4. Połączenia z urządzeniami peryferyjnymi

Do pakietu MM-80 istnieje możliwość podłączenia urządzenia peryferyjne:

- czytnik taśmy CT 2190
- dziurkarka taśmy DT 105s
- zamienienie drukarka lub monitor ekranowy

Kable do podłączenia urządzeń peryferyjnych wykonać wg dokumentacji pakietu MM80 DTR nr.arch.4359.

- do drukarki wg p.5.1.1
- do monitora wg p.5.1.2
- do czytnika wg p.5.2.1
CT2100
- do dziurkarki wg p,5.2.2
DT105s

Długość kabli 5mb.

22

4.5. Połączenia niestandardowe

Połączenia niestandardowe niezbędne do uruchomienia zestawu są zamieszczone poniżej. Pozostałe zostaną wykonane w trakcie prac nad oprogramowaniem.

----- Magistrala kasety MF31 -----

RESET 21Ba26 zewrzeć z 1Ba26
21Ba4 z 21Ba6

Połączenia wykonać przewodem AWG-30

----- MM-80 -----

Opis krosów zawiera DTR nr arch.4359 pkt.6.

Kros K1 zewrzeć 1-2 nadajnik zgłasza przerwanie w stanie TxRD.

Kros na złączu C, C11-C12 przystosować pakiet do współpracy z monitorem MERA 7952.

Kros A8 - wykonać połączenia zgodnie z p. 5.2.1. DTR pakietu MM80.

Kros C12, 5-12 i 2-15 wejścia liczników 1 i 2 połączone z wyjściem licznika 0.

Kros K3 1-7 i 3-6 przystosowanie pakietu MM80 do pamięci typu 2716.

Kros G13-1 1-16 procesor po 10ms oczekiwania przechodzi do wykonania następnego cyklu.

----- Pakiet MW-32 -----

Wykonać połączenia:

Kros K1	zwora 1-10	wg OC	+12VL
"	3-8	wg OC	-5VL
"	4-7	wg OC	-12VL

suma logiczna obecność napięć stałych DCL

Kros K5 zwora 1-2 wyjście na magistralę napięcia zas -5V

Kros K6 zwora 1-4 - wejście z magistrali napięcia zas +5VB.

23

5. UWAGI !

- a/ W połączeniach obwodów elektrycznych stosować przewody o kolorach zgodnych z PN-81/E 05023
- b/ Wykonać oznaczenia na pakietach wg Tabeli 3.3. oraz oznaczenia na złączach w sposób następujący np: 202D
- c/ Kable mocować do konstrukcji opaskami elastycznymi
- d/ Do zestawu dołączyć przewód sieciowy OWY 3x0,75 z wtyczką
- e/ Do listwy ochronnej znajdującej się na dole szafy dołączyć wszystkie elementy mechaniczne szafy wymagające tego zespoły elektryczne oraz ekrany kabli.

24

P I A P
WARSZAWA

DOKUMENTACJA ZESTAWU
INTELDIGIT PROWAY

Stron 123

Strona 23

Nr 5862

WE / WY		KABEL	PAKIET	MW-32
ZESPOL NR X-101 ZACISK		KROSY	ADRES ZLACZE NR STYKU	G NAZWA
+	1		2, 10	ZAS
-	2		15	ZAS
WY	3		1	ALARM
-	4		18	SWIETLNY
WY	5		14	ALARM
-	6		21	DZWIEK.
+	7			WYL.
-	8		8	ALARMU
+	9			
-	10		4	TEM
+	11			
-	12		17	DYM
+	13			
-	14		6	WENT
+	15			
-	16		19	OTW
+	17			
-	18		12	24V I
+	19			
-	20		25	24V II
+	21			
-	22			
+	23			
-	24			

WE / WY	ZESPOL NR X- <i>001</i> ZACISK	KABEL KROSY	PAKIET ADRES ZLACZE NR STYKU	MW-32 C NAZWA	
+	1		2, 10	ZAS	
-	2		15	ZAS -	
WY	3		1	ALARM	
-	4		18	SWIETLNY	
WY	5		14	ALARM	
-	6		21	DZWIEK.	
+	7		8	-	WYL. ALARMU
-	8				
+	9		4		TEM
-	10				
+	11		17		DYM
-	12				
+	13		6		WENT
-	14				
+	15		19		OTW
-	16				
+	17		12		24V I
-	18				
+	19		25		24V II
-	20				
+	21				
-	22				
+	23				
-	24				

WE / WY	ZESPOL NR X-201 ZACISK	KABEL KROSY	PAKIET ADRES ZLACZE NR STYKU	MW-32 C NAZWA
+	1		2, 10	ZAS
-	2		15	ZAS
WY	3		1	ALARM
-	4		18	SWIETLNY
WY	5		14	ALARM
-	6		21	DZWIEK.
+	7			WYL.
-	8		8	ALARMU
+	9			
-	10		4	TEM
+	11			
-	12		17	DYM
+	13			
-	14		6	WENT
+	15			
-	16		19	OTW
+	17			
-	18		12	24V I
+	19			
-	20		25	24V II
+	21			
-	22			
+	23			
-	24			

P I A P
WARSZAWA

DOKUMENTACJA ZESTAWU
INTELDIGIT PROWAY

Stron 128
Strona 26
Nr 5862

WEJSCIA OBIEKTOWE		KABEL	PAKIET	MC-50
OBIEKT	ZESPOL NR X-102 ZACISK	KROSY KO (9x2)	ADRES ZLACZE NR STYKU	C WE NR.
	+	1	2,5	
	-	2	15,18	
	+	3		
	WY	4	1	WY 00
	+	5		
	WY	6	3	WY 01
	+	7		
	WY	8	14	WY 02
	+	9		
	WY	10	16	WY 03
	+	11		
	WY	12	4	WY 04
	+	13		
	WY	14	6	WY 05
	+	15		
	WY	16	17	WY 06
	+	17		
	WY	18	19	WY 07

P I A P
WARSZAWA

DOKUMENTACJA ZESTAWU
INTELDIGIT PROWAY

Stron 128
Strona 27
Nr 5862

WEJSCIA OBIEKTOWE		KABEL	PAKIET	MC-50
OBIEKT	ZESPOL NR X-102 ZACISK	KROSY KO(8x2)	ADRES ZLACZE NR STYKU	D WE NR.
	+ 1		15, 18	
	- 2			
	- 3		1	
	+ 4			WE 00
	- 5		3	
	+ 6			WE 01
	- 7		14	
	+ 8			WE 02
	- 9		16	
	+ 10			WE 03
	- 11		4	
	+ 12			WE 04
	- 13		6	
	+ 14			WE 05
	- 15		17	
	+ 16			WE 06
	- 17		19	
	+ 18			WE 07

P I A P
WARSZAWA

DOKUMENTACJA ZESTAWU
INTELDIGIT

Stron 121
Strona 28
Nr 5862

WYJSCIA OBIEKTOWE		KABEL	PAKIET	MC-21
OBIEKT	ZESPOL NR X-103 ZACISK	KROSY KO (8*2+1)	ADRES ZLACZE NR STYKU	D WY NR.
	+ 1 P			
	- 2		P1	
	+ 3 P		25	
	WY 4		13	WY 00
	+ 5 P			
	WY 6		11	WY 01
	+ 7 P			
	WY 8		10	WY 02
	+ 9 P			
	WY 10		8	WY 03
	+ 11 P			
	WY 12		7	WY 04
	+ 13 P			
	WY 14		5	WY 05
	+ 15 P			
	WY 16		4	WY 06
	+ 17 P			
	WY 18		2	WY 07

UWAGA !

P1 - STYKI : 12, 23, 9, 20, 6, 17, 3, 14

P - SKROSOWAC NA LISTWIE ZACISKOWEJ : 1, 3, 5, 7, 9, 11, 13, 15, 17

P I A P
WARSZAWA

DOKUMENTACJA ZESTAWU
INTELDIGIT

Stron 121

Strona 29

Nr 5862

WYJSCIA OBIEKTOWE		KABEL	PAKIET	MC-21
OBIEKT	ZESPOL NR X-103 ZACISK	KROSY KO(8*2+1)	ADRES ZLACZE NR STYKU	E WY NR.
	+	1 P		
	-	2	P1	
	+	3 P	25	
	WY	4	13	WY 08
	+	5 P		
	WY	6	11	WY 09
	+	7 P		
	WY	8	10	WY 10
	+	9 P		
	WY	10	8	WY 11
	+	11 P		
	WY	12	7	WY 12
	+	13 P		
	WY	14	5	WY 13
	+	15 P		
	WY	16	4	WY 14
	+	17 P		
	WY	18	2	WY 15

UWAGA !

P1 - STYKI : 12, 23, 9, 20, 8, 1, 3, 14

P - SKROSWAC NA LISTWIE ZACISKOWEJ : 1, 3, 5, 7, 9, 11, 13, 15, 17

P I A P WARSZAWA	DOKUMENTACJA ZESTAWU INTELDIGIT	Stron 121
		Strona 30
		Nr 5862

WYJSCIA OBIEKTOWE		KABEL	PAKIET	MC-21
OBIEKT	ZESPOL NR X-104 ZACISK	KROSY KO(8*2+1)	ADRES ZLACZE NR STYKU	D WY NR.
	+ 1 P			
	- 2		P1	
	+ 3 P		25	
	WY 4		13	WY 00
	+ 5 P			
	WY 6		11	WY 01
	+ 7 P			
	WY 8		10	WY 02
	+ 9 P			
	WY 10		8	WY 03
	+ 11 P			
	WY 12		7	WY 04
	+ 13 P			
	WY 14		5	WY 05
	+ 15 P			
	WY 16		4	WY 06
	+ 17 P			
	WY 18		2	WY 07

UWAGA !

P1 - STYKI : 12, 23, 9, 20, 6, 17, 3, 14

P - SKROSOWAC NA LISTWIE ZACISKOWEJ : 1, 3, 5, 7, 9, 11, 13, 15, 17

P I A P WARSZAWA	DOKUMENTACJA ZESTAWU INTELDIGIT	Stron 121
		Strona 31
		Nr 5862

WYJSCIA OBIEKTOWE		KABEL	PAKIET	MC-21
OBIEKT	ZESPOL NR X-104 ZACISK	KROSY KO(8*2+1)	ADRES ZLACZE NR STYKU	E WY NR.
	+ 1 P			
	- 2		P1	
	+ 3 P		25	
	WY 4		13	WY 08
	+ 5 P			
	WY 6		11	WY 09
	+ 7 P			
	WY 8		10	WY 10
	+ 9 P			
	WY 10		8	WY 11
	+ 11 P			
	WY 12		7	WY 12
	+ 13 P			
	WY 14		5	WY 13
	+ 15 P			
	WY 16		4	WY 14
	+ 17 P			
	WY 18		2	WY 15

UWAGA !

P1 - STYKI : 12, 23, 9, 20, 8, 1, 3, 14

P - SKROSDWAC NA LISTWIE ZACISKOWEJ : 1, 3, 5, 7, 9, 11, 13, 15, 17

WYJSCIA OBIEKTOWE		KABEL	PAKIET	MC-21
OBIEKT	ZESPOL NR X-105 ZACISK	KROSY KO(8*2+1)	ADRES ZLACZE NR STYKU	D WY NR.
	+ 1 P			
	- 2		P1	
	+ 3 P		25	
	WY 4		13	WY 00
	+ 5 P			
	WY 6		11	WY 01
	+ 7 P			
	WY 8		10	WY 02
	+ 9 P			
	WY 10		8	WY 03
	+ 11 P			
	WY 12		7	WY 04
	+ 13 P			
	WY 14		5	WY 05
	+ 15 P			
	WY 16		4	WY 06
	+ 17 P			
	WY 18		2	WY 07

UWAGA !

P1 - STYKI : 12, 23, 9, 20, 6, 17, 3, 14

P - SKROSOWAC NA LISTWIE ZACISKOWEJ : 1, 3, 5, 7, 9, 11, 13, 15, 17

WYJSCIA OBIEKTOWE		KABEL	PAKIET	MC-21
OBIEKT	ZESPOL NR X-105 ZACISK	KROSY KO (8*2+1)	ADRES ZLACZE NR STYKU	E WY NR.
	+ 1 P			
	- 2		P1	
	+ 3 P		25	
	WY 4		13	WY 08
	+ 5 P			
	WY 6		11	WY 09
	+ 7 P			
	WY 8		10	WY 10
	+ 9 P			
	WY 10		8	WY 11
	+ 11 P			
	WY 12		7	WY 12
	+ 13 P			
	WY 14		5	WY 13
	+ 15 P			
	WY 16		4	WY 14
	+ 17 P			
	WY 18		2	WY 15

UWAGA !

P1 - STYKI : 12, 23, 9, 20, 8, 1, 3, 14

P - SKROSOWAC NA LISTWIE ZACISKOWEJ : 1, 3, 5, 7, 9, 11, 13, 15, 17

P I A P WARSZAWA	DOKUMENTACJA ZESTAWU INTELDIGIT	Stron 121
		Strona 34
		Nr 5862

WYJSCIA OBIEKTOWE			KABEL	PAKIET	MC-21
OBIEKT	ZESPOL NR X-106 ZACISK	KROSY KO(8*2+1)	ADRES ZLACZE NR STYKU	D WY NR.	
	+	1 P			
	-	2		P1	
	+	3 P		25	
	WY	4		13	WY 00
	+	5 P			
	WY	6		11	WY 01
	+	7 P			
	WY	8		10	WY 02
	+	9 P			
	WY	10		8	WY 03
	+	11 P			
	WY	12		7	WY 04
	+	13 P			
	WY	14		5	WY 05
	+	15 P			
	WY	16		4	WY 06
	+	17 P			
	WY	18		2	WY 07

UWAGA !

P1 - STYKI : 12, 23, 9, 20, 6, 17, 3, 14

P - SKROSOWAC NA LISTWIE ZACISKOWEJ : 1, 3, 5, 7, 9, 11, 13, 15, 17

WYJSCIA OBIEKTOWE	KABEL	PAKIET	MC-21
OBIEKT	ZESPOL NR X-106 ZACISK	KROSY KO(8*2+1)	ADRES ZLACZE NR STYKU E WY NR.
	+ 1 P		
	- 2		F1
	+ 3 P		25
	WY 4		13 WY 08
	+ 5 P		
	WY 6		11 WY 09
	+ 7 P		
	WY 8		10 WY 10
	+ 9 P		
	WY 10		8 WY 11
	+ 11 P		
	WY 12		7 WY 12
	+ 13 P		
	WY 14		5 WY 13
	+ 15 P		
	WY 16		4 WY 14
	+ 17 P		
	WY 18		2 WY 15

UWAGA !

P1 - STYKI : 12, 23, 9, 20, 8, 1, 3, 14

P - SKROSOWAC NA LISTWIE ZACISKOWEJ : 1, 3, 5, 7, 9, 11, 13, 15, 17

WYJSCIA OBIEKTOWE			KABEL	PAKIET	MC-21
OBIEKT	ZESPOL NR X-107 ZACISK	KROSY KO (8*2+1)	ADRES ZLACZE NR STYKU	D WY NR.	
	+	1 P			
	-	2		P1	
	+	3 P		25	
	WY	4		13	WY 00
	+	5 P			
	WY	6		11	WY 01
	+	7 P			
	WY	8		10	WY 02
	+	9 P			
	WY	10		8	WY 03
	+	11 P			
	WY	12		7	WY 04
	+	13 P			
	WY	14		5	WY 05
	+	15 P			
	WY	16		4	WY 06
	+	17 P			
	WY	18		2	WY 07

UWAGA !

P1 - STYKI : 12, 23, 9, 20, 6, 17, 3, 14

P - SKROSWAC NA LISTWIE ZACISKOWEJ : 1, 3, 5, 7, 9, 11, 13, 15, 17

WYJSCIA OBIEKTOWE		KABEL	PAKIET	MC-21
OBIEKT	ZESPOL NR X-107 ZACISK	KROSY KO (8*2+1)	ADRES ZLACZE NR STYKU	E WY NR.
	+ 1 P			
	- 2		P1	
	+ 3 P		25	
	WY 4		13	WY 08
	+ 5 P			
	WY 6		11	WY 09
	+ 7 P			
	WY 8		10	WY 10
	+ 9 P			
	WY 10		8	WY 11
	+ 11 P			
	WY 12		7	WY 12
	+ 13 P			
	WY 14		5	WY 13
	+ 15 P			
	WY 16		4	WY 14
	+ 17 P			
	WY 18		2	WY 15

UWAGA !

P1 - STYKI : 12, 23, 9, 20, 8, 1, 3, 14 .

P - SKROSIWAC NA LISTWIE ZACISKOWEJ : 1, 3, 5, 7, 9, 11, 13, 15, 17

P I A P WARSZAWA	DOKUMENTACJA ZESTAWU INTELDIGIT	Stron 121
		Strona 38
		Nr 5862

WYJSCIA OBIEKTOWE	KABEL	PAKIET	MC-21
OBIEKT	ZESPOL NR X-108 ZACISK	KROSY KO(8*2+1)	ADRES ZLACZE NR STYKU D WY NR.
	+	1 P	
	-	2	
	+	3 P	
	WY	4	
	+	5 P	
	WY	6	
	+	7 P	
	WY	8	
	+	9 P	
	WY	10	
	+	11 P	
	WY	12	
	+	13 P	
	WY	14	
	+	15 P	
	WY	16	
	+	17 P	
	WY	18	
			P1
			25
			13
			11
			10
			8
			7
			5
			4
			2
			WY 00
			WY 01
			WY 02
			WY 03
			WY 04
			WY 05
			WY 06
			WY 07

UWAGA !

P1 - STYKI : 12, 23, 9, 20, 6, 17, 3, 14

P - SKROSWAC NA LISTWIE ZACISKOWEJ : 1, 3, 5, 7, 9, 11, 13, 15, 17

P I A P
WARSZAWA

DOKUMENTACJA ZESTAWU
INTELDIGIT

Stron 121

Strona 39

Nr 5862

WYJSCIA OBIEKTOWE		KABEL	PAKIET	MC-21
OBIEKT	ZESPOL, NR X-108 ZACISK	KROSY KO (8*2+1)	ADRES ZLACZE NR STYKU	E WY NR.
	+ 1 P			
	- 2		P1	
	+ 3 P		25	
	WY 4		13	WY 08
	+ 5 P			
	WY 6		11	WY 09
	+ 7 P			
	WY 8		10	WY 10
	+ 9 P			
	WY 10		8	WY 11
	+ 11 P			
	WY 12		7	WY 12
	+ 13 P			
	WY 14		5	WY 13
	+ 15 P			
	WY 16		4	WY 14
	+ 17 P			
	WY 18		2	WY 15

UWAGA !

P1 - STYKI : 12, 23, 9, 20, 8, 1, 3, 14

P - SKROSOWAC NA LISTWIE ZACISKOWEJ : 1, 3, 5, 7, 9, 11, 13, 15, 17

41

P I A P	DOKUMENTACJA ZESTAWU INTELDIGIT	Stron 121
WARSZAWA		Strona 40
		Nr 5862

WYJSCIA OBIEKTOWE				KABEL	PAKIET	MC-21
OBIEKT	ZESPOL NR X-109 ZACISK	KROSY KO (8*2+1)	ADRES ZLACZE NR STYKU	D WY NR.		
	+	1 P				
	-	2		P1		
	+	3 P		25		
	WY	4		13		WY 00
	+	5 P				
	WY	6		11		WY 01
	+	7 P				
	WY	8		10		WY 02
	+	9 P				
	WY	10		8		WY 03
	+	11 P				
	WY	12		7		WY 04
	+	13 P				
	WY	14		5		WY 05
	+	15 P				
	WY	16		4		WY 06
	+	17 P				
	WY	18		2		WY 07

UWAGA !

P1 - STYKI : 12, 23, 9, 20, 6, 17, 3, 14

P - SKROSOWAC NA LISTWIE ZACISKOWEJ : 1, 3, 5, 7, 9, 11, 13, 15, 17

P I A P WARSZAWA	DOKUMENTACJA ZESTAWU INTELDIGIT	Stron 121 Strona 41
		Nr 5862

WYJSCIA OBIEKTOWE		KABEL	PAKIET	MC-21
OBIEKT	ZESPOL NR X-109 ZACISK	KROSY KO(8*2+1)	ADRES ZLACZE NR STYKU	E WY NR.
	+ 1 P			
	- 2		P1	
	+ 3 P		25	
	WY 4		13	WY 08
	+ 5 P			
	WY 6		11	WY 09
	+ 7 P			
	WY 8		10	WY 10
	+ 9 P			
	WY 10		8	WY 11
	+ 11 P			
	WY 12		7	WY 12
	+ 13 P			
	WY 14		5	WY 13
	+ 15 P			
	WY 16		4	WY 14
	+ 17 P			
	WY 18		2	WY 15

UWAGA !

P1 - STYKI : 12, 23, 9, 20, 8, 1, 3, 14

P - SKROSWAC NA LISTWIE ZACISKOWEJ : 1, 3, 5, 7, 9, 11, 13, 15, 17

P I A P WARSZAWA	DOKUMENTACJA ZESTAWU INTELDIGIT	Stron 121
		Strona 42
		Nr 5862

WYJSCIA OBIEKTOWE		KABEL	PAKIET	MC-21
OBIEKT	ZESPOL NR X-110 ZACISK	KROSY KO (8*2+1)	ADRES ZLACZE NR STYKU	D WY NR.
	+ 1 P			
	- 2		P1	
	+ 3 P		25	
	WY 4		13	WY 00
	+ 5 P			
	WY 6		11	WY 01
	+ 7 P			
	WY 8		10	WY 02
	+ 9 P			
	WY 10		8	WY 03
	+ 11 P			
	WY 12		7	WY 04
	+ 13 P			
	WY 14		5	WY 05
	+ 15 P			
	WY 16		4	WY 06
	+ 17 P			
	WY 18		2	WY 07

UWAGA !

P1 - STYKI : 12, 23, 9, 20, 6, 17, 3, 14

P - SKROSWAC NA LISTWIE ZACISKOWEJ : 1, 3, 5, 7, 9, 11, 13, 15, 17

WYJSCIA OBIEKTOWE	KABEL	PAKIET	MC-21
OBIEKT	ZESPOL NR X-110 ZACISK	KROSY KO(8*2+1)	ADRES ZLACZE NR STYKU E WY NR.
	+ 1 P		
	- 2		P1
	+ 3 P		25
	WY 4		13 WY 08
	+ 5 P		
	WY 6		11 WY 09
	+ 7 P		A
	WY 8		10 WY 10
	+ 9 P		
	WY 10		8 WY 11
	+ 11 P		
	WY 12		7 WY 12
	+ 13 P		
	WY 14		5 WY 13
	+ 15 P		
	WY 16		4 WY 14
	+ 17 P		
	WY 18		2 WY 15

UWAGA !

P1 - STYKI : 12, 23, 9, 20, 8, 1, 3, 14

P - SKROSOWAC NA LISTWIE ZACISKOWEJ : 1, 3, 5, 7, 9, 11, 13, 15, 17

P I A P
WARSZAWA

DOKUMENTACJA ZESTAWU
INTELDIGIT

Stron 121
Strona 44
Nr 5862

WEJSCIA OBIEKTOWE		KABEL	PAKIET	MC-02
OBIEKT	ZESPOL NR X-112 ZACISK	KROSY	ADRES ZLACZE NR STYKU	D WE NR.
	+ 1		P1	
	- 2 P			
	- 3 P			
	+ 4		15	WE 00
	- 5 P			
	+ 6		16	WE 01
	- 7 P			
	+ 8		18	WE 02
	- 9 P			
	+ 10		19	WE 03
	- 11 P			
	+ 12		21	WE 04
	- 13 P			
	+ 14		22	WE 05
	- 15 P			
	+ 16		24	WE 06
	- 17 P			
	+ 18		25	WE 07

UWAGA !

P - SKROSOWAC NA LISTWIE ZACISKOWEJ : 2, 3, 5, 7, 9, 11, 13, 15, 17

P1 - STYKI : 2, 3, 5, 6, 8, 9, 11, 12

P I A P
WARSZAWA

DOKUMENTACJA ZESTAWU
INTELDIGIT

Stron 121
Strona 45
Nr 5862

WEJSCIA OBIEKTOWE		KABEL	PAKIET	MC-Ø2
OBIEKT	ZESPOL NR X-112 ZACISK	KROSY	ADRES ZLACZE NR STYKU	E WE NR.
	+	1	P1	
	-	2 P		
	-	3 P		
	+	4	15	WE 08
	-	5 P		
	+	6	16	WE 09
	-	7 P		
	+	8	18	WE 10
	-	9 P		
	+	10	19	WE 11
	-	11 P		
	+	12	21	WE 12
	-	13 P		
	+	14	22	WE 13
	-	15 P		
	+	16	24	WE 14
	-	17 P		
	+	18	25	WE 15

UWAGA !

P - SKRDSOWAC NA LISTWIE ZACISKOWEJ : 2, 3, 5, 7, 9, 11, 13, 15, 17

P1 - STYKI : 2, 3, 5, 7, 9, 11, 13

P I A P WARSZAWA	DOKUMENTACJA ZESTAWU INTELDIGIT	Stron 121 Strona 46
		Nr 5862

WEJSCIA OBIEKTOWE		KABEL	PAKIET	MC-02
OBIEKT	ZESPOL NR X-113 ZACISK	KROSY	ADRES ZLACZE NR STYKU	D WE NR.
	+ 1		P1	
	- 2 P			
	- 3 P			
	+ 4		15	WE 00
	- 5 P			
	+ 6		16	WE 01
	- 7 P			
	+ 8		18	WE 02
	- 9 P			
	+ 10		19	WE 03
	- 11 P			
	+ 12		21	WE 04
	- 13 P			
	+ 14		22	WE 05
	- 15 P			
	+ 16		24	WE 06
	- 17 P			
	+ 18		25	WE 07

UWAGA !

P - SKROSOWAC NA LISTWIE ZACISKOWEJ : 2, 3, 5, 7, 9, 11, 13, 15, 17

P1 - STYKI : 2, 3, 5, 6, 8, 9, 11, 12

P I A P
WARSZAWA

DOKUMENTACJA ZESTAWU
INTELDIGIT

Stron 121

Strona 47

Nr 5862

WEJSCIA OBIEKTOWE		KABEL	PAKIET	MC-Ø2
OBIEKT	ZESPOL NR X-113 ZACISK	KROSY	ADRES ZLACZE NR STYKU	E WE NR.
	+ 1		P1	
	- 2 P			
	- 3 P			
	+ 4		15	WE 08
	- 5 P			
	+ 6		16	WE 09
	- 7 P			
	+ 8		18	WE 10
	- 9 P			
	+ 10		19	WE 11
	- 11 P			
	+ 12		21	WE 12
	- 13 P			
	+ 14		22	WE 13
	- 15 P			
	+ 16		24	WE 14
	- 17 P			
	+ 18		25	WE 15

UWAGA !

P - SKROSIOWAC NA LISTWIE ZACISKOWEJ : 2, 3, 5, 7, 9, 11, 13, 15, 17

P1 - STYKI : 2, 3, 5, 7, 9, 11, 13

P I A P	DOKUMENTACJA ZESTAWU INTELDIGIT	Stron 121
WARSZAWA		Strona 48
		Nr 5862

WYJSCIA OBIEKTOWE		KABEL	PAKIET	MC-21
OBIEKT	ZESPOL NR X-114 ZACISK	KROSY KO (8*2+1)	ADRES ZLACZE NR STYKU	D WY NR.
	+ 1 P			
	- 2		P1	
	+ 3 P		25	
	WY 4		13	WY 00
	+ 5 P			
	WY 6		11	WY 01
	+ 7 P			
	WY 8		10	WY 02
	+ 9 P			
	WY 10		8	WY 03
	+ 11 P			
	WY 12		7	WY 04
	+ 13 P			
	WY 14		5	WY 05
	+ 15 P			
	WY 16		4	WY 06
	+ 17 P			
	WY 18		2	WY 07

UWAGA !

P1 - STYKI : 12, 23, 9, 20, 6, 17, 3, 14

P - SKROSOWAC NA LISTWIE ZACISKOWEJ : 1, 3, 5, 7, 9, 11, 13, 15, 17

WYJSCIA OBIEKTOWE		KABEL	PAKIET	MC-21
OBIEKT	ZESPOL NR X-114 ZACISK	KROSY KO (8*2+1)	ADRES ZLACZE NR STYKU	E WY NR.
	+ 1 P			
	- 2		P1	
	+ 3 P		25	
	WY 4		13	WY 08
	+ 5 P			
	WY 6		11	WY 09
	+ 7 P			
	WY 8		10	WY 10
	+ 9 P			
	WY 10		8	WY 11
	+ 11 P			
	WY 12		7	WY 12
	+ 13 P			
	WY 14		5	WY 13
	+ 15 P			
	WY 16		4	WY 14
	+ 17 P			
	WY 18		2	WY 15

UWAGA !

P1 - STYKI : 12, 23, 9, 20, 8, 1, 3, 14

P - SKROSIOWAC NA LISTWIE ZACISKOWEJ : 1, 3, 5, 7, 9, 11, 13, 15, 17

P I A P
WARSZAWA

DOKUMENTACJA ZESTAWU
INTELDIGIT

Stron 121

Strona 50

Nr 5862

WYJSCIA OBIEKTOWE		KABEL	PAKIET	MC-21
OBIEKT	ZESPOL NR X-115 ZACISK	KROSY KO (8*2+1)	ADRES ZLACZE NR STYKU	D WY NR.
	+	1 P		
	-	2	P1	
	+	3 P	25	
	WY	4	13	WY 00
	+	5 P		
	WY	6	11	WY 01
	+	7 P		
	WY	8	10	WY 02
	+	9 P		
	WY	10	8	WY 03
	+	11 P		
	WY	12	7	WY 04
	+	13 P		
	WY	14	5	WY 05
	+	15 P		
	WY	16	4	WY 06
	+	17 P		
	WY	18	2	WY 07

UWAGA !

P1 - STYKI : 12, 23, 9, 20, 6, 17, 3, 14

P - SKROSWAC NA LISTWIE ZACISKOWEJ : 1, 3, 5, 7, 9, 11, 13, 15, 17

P I A P WARSZAWA	DOKUMENTACJA ZESTAWU INTELDIGIT	Stron 121
		Strona 51
		Nr 5862

WYJSCIA OBIEKTOWE		KABEL	PAKIET	MC-21
OBIEKT	ZESPOL NR X-115 ZACISK	KROSY KO (8*2+1)	ADRES ZLACZE NR STYKU	E WY NR.
	+	1 P		
	-	2	P1	
	+	3 P	25	
	WY	4	13	WY 08
	+	5 P		
	WY	6	11	WY 09
	+	7 P		
	WY	8	10	WY 10
	+	9 P		
	WY	10	8	WY 11
	+	11 P		
	WY	12	7	WY 12
	+	13 P		
	WY	14	5	WY 13
	+	15 P		
	WY	16	4	WY 14
	+	17 P		
	WY	18	2	WY 15

UWAGA !

P1 - STYKI : 12, 23, 9, 20, 8, 1, 3, 14

P - SKROSOWAC NA LISTWIE ZACISKOWEJ : 1, 3, 5, 7, 9, 11, 13, 15, 17

P I A P
WARSZAWA

DOKUMENTACJA ZESTAWU
INTELDIGIT

Stron 121

Strona 52

Nr 5862

WYJSCIA OBIEKTOWE		KABEL	PAKIET	MC-21
OBIEKT	ZESPOL NR X-116 ZACISK	KROSY KO(8*2+1)	ADRES ZLACZE NR STYKU	D WY NR.
	+ 1 P			
	- 2		P1	
	+ 3 P		25	
	WY 4		13	WY 00
	+ 5 P			
	WY 6		11	WY 01
	+ 7 P			
	WY 8		10	WY 02
	+ 9 P			
	WY 10		8	WY 03
	+ 11 P			
	WY 12		7	WY 04
	+ 13 P			
	WY 14		5	WY 05
	+ 15 P			
	WY 16		4	WY 06
	+ 17 P			
	WY 18		2	WY 07

UWAGA !

P1 - STYKI : 12, 23, 9, 20, 6, 17, 3, 14

P. - SKROSWAC NA LISTWIE ZACISKOWEJ : 1, 3, 5, 7, 9, 11, 13, 15, 17

WYJSCIA OBIEKTOWE		KABEL	PAKIET	MC-21
OBIEKT	ZESPOL NR X-116 ZACISK	KROSY KO(8*2+1)	ADRES ZLACZE NR STYKU	E WY NR.
	+	1 P		
	-	2	P1	
	+	3 P	25	
	WY	4	13	WY 08
	+	5 P		
	WY	6	11	WY 09
	+	7 P		
	WY	8	10	WY 10
	+	9 P		
	WY	10	8	WY 11
	+	11 P		
	WY	12	7	WY 12
	+	13 P		
	WY	14	5	WY 13
	+	15 P		
	WY	16	4	WY 14
	+	17 P		
	WY	18	2	WY 15

UWAGA !

P1 - STYKI : 12, 23, 9, 20, 8, 1, 3, 14

P - SKROSOWAC NA LISTWIE ZACISKOWEJ : 1, 3, 5, 7, 9, 11, 13, 15, 17

WYJSCIA OBIEKTOWE	KABEL	PAKIET	MC-21
OBIEKT	ZESPOL NR X-117 ZACISK	KROSY KO(8*2+1)	ADRES ZLACZE NR STYKU D WY NR.
	+ 1 P		
	- 2		P1
	+ 3 P		25
	WY 4		13 WY 00
	+ 5 P		
	WY 6		11 WY 01
	+ 7 P		
	WY 8		10 WY 02
	+ 9 P		
	WY 10		8 WY 03
	+ 11 P		
	WY 12		7 WY 04
	+ 13 P		
	WY 14		5 WY 05
	+ 15 P		
	WY 16		4 WY 06
	+ 17 P		
	WY 18		2 WY 07

UWAGA !

P1 - STYKI : 12, 23, 9, 20, 6, 17, 3, 14

P - SKROSIOWAC NA LISTWIE ZACISKOWEJ : 1, 3, 5, 7, 9, 11, 13, 15, 17

P I A P
WARSZAWA

DOKUMENTACJA ZESTAWU
INTELDIGIT

Stron 121
Strona 55
Nr 5862

WYJSCIA OBIEKTOWE		KABEL	PAKIET	MC-21
OBIEKT	ZESPOL NR X-117 ZACISK	KROSY KO(8*2+1)	ADRES ZLACZE NR STYKU	E WY NR.
	+	1 P		
	-	2	P1	
	+	3 P	25	
	WY	4	13	WY 08
	+	5 P		
	WY	6	11	WY 09
	+	7 P		
	WY	8	10	WY 10
	+	9 P		
	WY	10	8	WY 11
	+	11 P		
	WY	12	7	WY 12
	+	13 P		
	WY	14	5	WY 13
	+	15 P		
	WY	16	4	WY 14
	+	17 P		
	WY	18	2	WY 15

UWAGA !

P1 - STYKI : 12, 23, 9, 20, 8, 1, 3, 14

P - SKROSOWAC NA LISTWIE ZACISKOWEJ : 1, 3, 5, 7, 9, 11, 13, 15, 17

P I A P
WARSZAWA

DOKUMENTACJA ZESTAWU
INTELDIGIT

Stron 121

Strona 56

Nr 5862

WYJSCIA OBIEKTOWE		KABEL	PAKIET	MC-21
OBIEKT	ZESPOL NR X-118 ZACISK	KROSY KO (8*2+1)	ADRES ZLACZE NR STYKU	D WY NR.
	+ 1 P			
	- 2		F1	
	+ 3 P		25	
	WY 4		13	WY 00
	+ 5 P			
	WY 6		11	WY 01
	+ 7 P			
	WY 8		10	WY 02
	+ 9 P			
	WY 10		8	WY 03
	+ 11 P			
	WY 12		7	WY 04
	+ 13 P			
	WY 14		5	WY 05
	+ 15 P			
	WY 16		4	WY 06
	+ 17 P			
	WY 18		2	WY 07

UWAGA !

F1 - STYKI : 3, 6, 9, 12, 14, 17, 20, 23

P - SKROSWAC NA LISTWIE ZACISKOWEJ : 1, 3, 5, 9, 11, 13, 17

WYJSCIA OBIEKTOWE		KABEL	PAKIET	MC-21
OBIEKT	ZESPOL NR X-118 ZACISK	KROSY KO(8*2+1)	ADRES ZLACZE NR STYKU	E WY NR.
	+ 1 P			
	- 2		P1	
	+ 3 P		25	
	WY 4		13	WY 08
	+ 5 P			
	WY 6		11	WY 09
	+ 7 P			
	WY 8		10	WY 10
	+ 9 P			
	WY 10		8	WY 11
	+ 11 P			
	WY 12		7	WY 12
	+ 13 P			
	WY 14		5	WY 13
	+ 15 P			
	WY 16		4	WY 14
	+ 17 P			
	WY 18		2	WY 15

UWAGA !

P1 - STYKI : 12, 23, 9, 20, 8, 1, 3, 14

P - SKROSOWAC NA LISTWIE ZACISKOWEJ : 1, 3, 5, 7, 9, 11, 13, 15, 17

WYJSCIA OBIEKTOWE		KABEL	PAKIET	MC-21
OBIEKT	ZESPOL NR X-119 ZACISK	KROSY KO(8*2+1)	ADRES ZLACZE NR STYKU	D WY NR.
	+ 1 P			
	- 2		P1	
	+ 3 P		25	
	WY 4		13	WY 00
	+ 5 P			
	WY 6		11	WY 01
	+ 7 P			
	WY 8		10	WY 02
	+ 9 P			
	WY 10		8	WY 03
	+ 11 P			
	WY 12		7	WY 04
	+ 13 P			
	WY 14		5	WY 05
	+ 15 P			
	WY 16		4	WY 06
	+ 17 P			
	WY 18		2	WY 07

UWAGA !

P1 - STYKI : 3, 6, 9, 12, 14, 17, 20, 23

P - SKROSOWAC NA LISTWIE ZACISKOWEJ : 1, 3, 5, 9, 11, 13, 17

P I A P
WARSZAWA

DOKUMENTACJA ZESTAWU
INTELDIGIT

Stron 121

Strona 59

Nr 5862

WYJSCIA OBIEKTOWE		KABEL	PAKIET	MC-21
OBIEKT	ZESPOL NR X-119 ZACISK	KROSY KO (8*2+1)	ADRES ZLACZE NR STYKU	E. WY NR.
	+ 1 P			
	- 2		P1	
	+ 3 P		25	
	WY 4		13	WY 08
	+ 5 P			
	WY 6		11	WY 09
	+ 7 P			
	WY 8		10	WY 10
	+ 9 P			
	WY 10		8	WY 11
	+ 11 P			
	WY 12		7	WY 12
	+ 13 P			
	WY 14		5	WY 13
	+ 15 P			
	WY 16		4	WY 14
	+ 17 P			
	WY 18		2	WY 15

UWAGA !

P1 - STYKI : 12, 23, 9, 20, 8, 1, 3, 14

P - SKROSWAC NA LISTWIE ZACISKOWEJ : 1, 3, 5, 7, 9, 11, 13, 15, 17

61

P I A P
WARSZAWA

DOKUMENTACJA ZESTAWU
INTELDIGIT

Stron 121

Strona 60

Nr 5862

WYJSCIA OBIEKTOWE		KABEL	PAKIET	MC-21
OBIEKT	ZESPOL NR X-120 ZACISK	KROSY KO(8*2+1)	ADRES ZLACZE NR STYKU	D WY NR.
	+	1 P		
	-	2	P1	
	+	3 P	25	
	WY	4	13	WY 00
	+	5 P		
	WY	6	11	WY 01
	+	7 P		
	WY	8	10	WY 02
	+	9 P		
	WY	10	8	WY 03
	+	11 P		
	WY	12	7	WY 04
	+	13 P		
	WY	14	5	WY 05
	+	15 P		
	WY	16	4	WY 06
	+	17 P		
	WY	18	2	WY 07

UWAGA !

P1 - STYKI : 3, 6, 9, 12, 14, 17, 20, 23

P - SKROSOWAC NA LISTWIE ZACISKOWEJ : 1, 3, 5, 9, 11, 13, 17

P I A P
WARSZAWA

DOKUMENTACJA ZESTAWU
INTELDIGIT

Stron 121
Strona 61
Nr 5862

WYJSCIA OBIEKTOWE	KABEL	PAKIET	MC-21
OBIEKT	ZESPOL NR X-120 ZACISK	KROSY KO(8*2+1)	ADRES ZLACZE NR STYKU E WY NR.
	+	1 P	
	-	2	P1
	+	3 P	25
	WY	4	13 WY 08
	+	5 P	
	WY	6	11 WY 09
	+	7 P	
	WY	8	10 WY 10
	+	9 P	
	WY	10	8 WY 11
	+	11 P	
	WY	12	7 WY 12
	+	13 P	
	WY	14	5 WY 13
	+	15 P	
	WY	16	4 WY 14
	+	17 P	
	WY	18	2 WY 15

UWAGA !

P1 - STYKI : 12, 23, 9, 20, 8, 1, 3, 14

P - SKROSOWAC NA LISTWIE ZACISKOWEJ : 1, 3, 5, 7, 9, 11, 13, 15, 17

P I A P WARSZAWA	DOKUMENTACJA ZESTAWU INTELDIGIT	Stron 121
		Strona 62
		Nr 5862

WE/WY	OBIEKTOWE	KABEL	PAKIET	MI-24
OBIEKT	ZESPOL NR X-121 ZACISK	KROSY	ADRES ZLACZE NR STYKU	C WE/WY
	+ 1 P		8	
	- 2 P1		23	
	+ 3 P		21	
	WY 4		22	WY A
	5			
	- 6 P1			
	+ 7		9	WE A
	8			
	9		1	R*C
	10		2	T*D
	11		3	R*D
	12		4	RTS
	13		5	CTS
	14		6	DSR
	15		7	GND
	16		19	T*C
	17		20	DTR
	18			

LWAGA !

P - SKROSOWAC NA LISTWIE ZACISKOWEJ : 1,3

P1 - SKROSOWAC NA LISTWIE ZACISKOWEJ : 2,6

P I A P WARSZAWA	DOKUMENTACJA ZESTAWU INTELDIGIT FROWAY	Stron 121 Strona 63
		Nr 5862

WE/WY	OBIEKTOWE	KABEL	PAKIET	MI-24
OBIEKT	ZESPOL NR X-121 ZACISK	KROSY	ADRES ZLACZE NR STYKU	E WE/WY
	+ 1 P		8	
	- 2 P1		23	
	+ 3 P		21	
	WY 4		22	WY B
	5			
	- 6 P1			
	+ 7		9	WE B
	8			
	9		1	R*C
	10		2	T*D
	11		3	R*D
	12		4	RTS
	13		5	CTS
	14		6	DSR
	15		7	GND
	16		19	T*C
	17		20	DTR
	18			

UWAGA !

P - SKROSOWAC NA LISTWIE ZACISKOWEJ : 1,3

P1 - SKROSOWAC NA LISTWIE ZACISKOWEJ : 2,6

P I A P
WARSZAWA

DOKUMENTACJA ZESTAWU
INTELDIGIT

Stron 121
Strona 64
Nr 5862

WEJSCIA OBIEKTOWE	KABEL	PAKIET	MC-02
OBIEKT	ZESPOL NR X-002 ZACISK	KROSY	ADRES ZLACZE NR STYKU D WE NR.
	+	1	
	-	2 P	
	-	3 P	
	+	4	15 WE 00
	-	5 P	
	+	6	16 WE 01
	-	7 P	
	+	8	18 WE 02
	-	9 P	
	+	10	19 WE 03
	-	11 P	
	+	12	21 WE 04
	-	13 P	
	+	14	22 WE 05
	-	15 P	
	+	16	24 WE 06
	-	17 P	
	+	18	25 WE 07

UWAGA !

P - SKROSIOWAC NA LISTWIE ZACISKOWEJ : 2, 3, 5, 7, 9, 11, 13, 15, 17

P1 - STYKI : 2, 3, 5, 6, 8, 9, 11, 12

56

P I A P
WARSZAWA

DOKUMENTACJA ZESTAWU
INTELDIGIT

Stron 121
Strona 65
Nr 5862

WEJSCIA OBIEKTOWE		KABEL	PAKIET	MC-02
OBIEKT	ZESPOL NR X-002 ZACISK	KROSY	ADRES ZLACZE NR STYKU	E WE NR.
	+ 1		P1	
	- 2 P			
	- 3 P			
	+ 4		15	WE 08
	- 5 P			
	+ 6		16	WE 09
	- 7 P			
	+ 8		18	WE 10
	- 9 P			
	+ 10		19	WE 11
	- 11 P			
	+ 12		21	WE 12
	- 13 P			
	+ 14		22	WE 13
	- 15 P			
	+ 16		24	WE 14
	- 17 P			
	+ 18		25	WE 15

UWAGA !

P - SKROSOWAC NA LISTWIE ZACISKOWEJ : 2, 3, 5, 7, 9, 11, 13, 15, 17
P1 - STYKI : 2, 3, 5, 7, 9, 11, 13

WE/WY	OBIEKTOWE	KABEL	PAKIET	MI-24
OBIEKT	ZESPOL NR X-003 ZACISK	KROSY	ADRES ZLACZE NR STYKU	C WE/WY
	+ 1 P		8	/
	- 2 P1		23	
	+ 3 P		21	
	WY 4		22	WY A
	5			
	- 6 P1			
	+ 7		9	WE A
	8			
	9		1	R*C
	10		2	T*D
	11		3	R*D
	12		4	RTS
	13		5	CTS
	14		6	DSR
	15		7	GND
	16		19	T*C
	17		20	DTR
	18			

UWAGA !

P - SKROSOWAC NA LISTWIE ZACISKOWEJ : 1,3

P1 - SKROSOWAC NA LISTWIE ZACISKOWEJ : 2,6

P I A P
WARSZAWA

DOKUMENTACJA ZESTAWU
INTELDIGIT PROWAY

Stron 121

Strona 67

Nr 5862

WE/WY	OBIEKTOWE	KABEL	PAKIET	MI-24
	ZESPOL NR X-003 ZACISK	KROSY	ADRES ZLACZE NR STYKU	E WE/WY
	+ 1 P		8	
	- 2 P1		23	
	+ 3 P		21	
	WY 4		22	WY B
	5			
	- 6 P1			
	+ 7		9	WE B
	8			
	9		1	R*C
	10		2	T*D
	11		3	R*D
	12		4	RTS
	13		5	CTS
	14		6	DSR
	15		7	GND
	16		19	T*C
	17		20	DTR
	18			

UWAGA !

P - SKROSOWAC NA LISTWIE ZACISKOWEJ : 1,3

P1 - SKROSOWAC NA LISTWIE ZACISKOWEJ : 2,6

P I A P
WARSZAWA

DOKUMENTACJA ZESTAWU
INTELDIGIT PROWAY

Stron 121
Strona 68
Nr 5862

WEJSCIA OBIEKTOWE		KABEL	PAKIET	MC-50
OBIEKT	ZESPOL NR X-Ø12 ZACISK	KROSY KO (9x2)	ADRES ZLACZE NR STYKU	C WE NR.
	+ 1		2,5	
	- 2		15,18	
	+ 3			
	WY 4			1 WY Ø0
	+ 5			
	WY 6			3 WY Ø1
	+ 7			
	WY 8			14 WY Ø2
	+ 9			
	WY 10			16 WY Ø3
	+ 11			
	WY 12			4 WY Ø4
	+ 13			
	WY 14			6 WY Ø5
	+ 15			
	WY 16			17 WY Ø6
	+ 17			
	WY 18			19 WY Ø7

P I A P
WARSZAWA

DOKUMENTACJA ZESTAWU
INTELDIGIT PROWAY

Stron 121
Strona 69
Nr 5862

WEJSCIA OBIEKTOWE		KABEL	PAKIET	MC-50
OBIEKT	ZESPOL NR X-012 ZACISK	KROSY KO (8x2)	ADRES ZLACZE NR STYKU	D WE NR.
	+ 1		15, 18	
	- 2			
	- 3		1	WE 00
	+ 4			
	- 5		3	WE 01
	+ 6			
	- 7		14	WE 02
	+ 8			
	- 9		16	WE 03
	+ 10			
	- 11		4	WE 04
	+ 12			
	- 13		6	WE 05
	+ 14			
	- 15		17	WE 06
	+ 16			
	- 17		19	WE 07
	+ 18			

71

P I A P WARSZAWA	DOKUMENTACJA ZESTAWU INTELDIGIT	Stron 121
		Strona 70
		Nr 5862

WEJSCIA OBIEKTOWE			KABEL	PAKIET	MA-01
OBIEKT		ZESPOL NR X-004 ZACISK	KROSY	ADRES ZLACZE NR STYKU	WE NR.
	+	1		1	
	-	2		14	WE 00
	E	3		2	
	+	4		3	
	-	5		15	WE 01
	E	6		16	
	+	7		4	
	-	8		17	WE 02
	E	9		5	
	+	10		6	
	-	11		18	WE 03
	E	12		19	
	+	13		7	
	-	14		20	WE 04
	E	15		8	
	+	16		9	
	-	17		21	WE 05
	E	18		22	
	+	19		10	
	-	20		23	WE 06
	E	21		11	
	+	22		12	
	-	23		24	WE 07
	E	24		25	

P I A P

DOKUMENTACJA ZESTAWU
INTELDIGIT

Stron 121

WARSZAWA

Strona 71

Nr 5862

WEJSCIA OBIEKTOWE		KABEL	PAKIET	MA-01
OBIEKT	ZESPOL NR X-005 ZACISK	KROSY	ADRES ZLACZE NR STYKU	WE NR.
	+ 1		1	
	- 2		14	WE 00
	E 3		2	
	+ 4		3	
	- 5		15	WE 01
	E 6		16	
	+ 7		4	
	- 8		17	WE 02
	E 9		5	
	+ 10		6	
	- 11		18	WE 03
	E 12		19	
	+ 13		7	
	- 14		20	WE 04
	E 15		8	
	+ 16		9	
	- 17		21	WE 05
	E 18		22	
	+ 19		10	
	- 20		23	WE 06
	E 21		11	
	+ 22		12	
	- 23		24	WE 07
	E 24		25	

P I A P
WARSZAWA

DOKUMENTACJA ZESTAWU
INTELDIGIT

Stron 121
Strona 72
Nr 5862

WEJSCIA OBIEKTOWE		KABEL	PAKIET	MA-01
OBIEKT	ZESPOL NR X-006 ZACISK	KROSY	ADRES ZLACZE NR STYKU	WE NR.
	+	1	1	
	-	2	14	WE 00
	E	3	2	
	+	4	3	
	-	5	15	WE 01
	E	6	16	
	+	7	4	
	-	8	17	WE 02
	E	9	5	
	+	10	6	
	-	11	18	WE 03
	E	12	19	
	+	13	7	
	-	14	20	WE 04
	E	15	8	
	+	16	9	
	-	17	21	WE 05
	E	18	22	
	+	19	10	
	-	20	23	WE 06
	E	21	11	
	+	22	12	
	-	23	24	WE 07
	E	24	25	

74

P I A P
WARSZAWA

DOKUMENTACJA ZESTAWU
INTELDIGIT

Stron 121
Strona 73
Nr 5862

WEJSCIA OBIEKTOWE		KABEL	PAKIET	MA-01
OBIEKT	ZESPOL NR X-007 ZACISK	KROSY	ADRES ZLACZE NR STYKU	WE NR.
	+ 1		1	
	- 2		14	WE 00
	E 3		2	
	+ 4		3	
	- 5		15	WE 01
	E 6		16	
	+ 7		4	
	- 8		17	WE 02
	E 9		5	
	+ 10		6	
	- 11		18	WE 03
	E 12		19	
	+ 13		7	
	- 14		20	WE 04
	E 15		8	
	+ 16		9	
	- 17		21	WE 05
	E 18		22	
	+ 19		10	
	- 20		23	WE 06
	E 21		11	
	+ 22		12	
	- 23		24	WE 07
	E 24		25	

P I A F
WARSZAWA

DOKUMENTACJA ZESTAWU
INTELDIGIT

Stron 121

Strona 74

Nr 5862

WEJSCIA OBIEKTOWE			KABEL	PAKIET	MA-01
OBIEKT	ZESPOL NR X-008 ZACISK	KROSY	ADRES ZLACZE NR STYKU	WE NR.	
	+	1	1		
	-	2	14	WE 00	
	E	3	2		
	+	4	3		
	-	5	15	WE 01	
	E	6	16		
	+	7	4		
	-	8	17	WE 02	
	E	9	5		
	+	10	6		
	-	11	18	WE 03	
	E	12	19		
	+	13	7		
	-	14	20	WE 04	
	E	15	8		
	+	16	9		
	-	17	21	WE 05	
	E	18	22		
	+	19	10		
	-	20	23	WE 06	
	E	21	11		
	+	22	12		
	-	23	24	WE 07	
	E	24	25		

P I A P
WARSZAWA

DOKUMENTACJA ZESTAWU
INTELDIGIT

Stron 121

Strona 75

Nr 5862

WEJSCIA OBIEKTOWE		KABEL	PAKIET	MA-01
OBIEKT	ZESPOL NR X-009 ZACISK	KROSY	ADRES ZLACZE NR STYKU	WE NR.
	+ 1		1	
	- 2		14	WE 00
	E 3		2	
	+ 4		3	
	- 5		15	WE 01
	E 6		16	
	+ 7		4	
	- 8		17	WE 02
	E 9		5	
	+ 10		6	
	- 11		18	WE 03
	E 12		19	
	+ 13		7	
	- 14		20	WE 04
	E 15		8	
	+ 16		9	
	- 17		21	WE 05
	E 18		22	
	+ 19		10	
	- 20		23	WE 06
	E 21		11	
	+ 22		12	
	- 23		24	WE 07
	E 24		25	

WYJSCIA OBIEKTOWE		KABEL	PAKIET	MC-21
OBIEKT	ZESPOL NR X- 013 ZACISK	KROSY KO(8*2+1)	ADRES ZLACZE NR STYKU	D WY NR.
	+ 1 P			
	- 2		P1	
	+ 3 P		25	
	WY 4		13	WY 00
	+ 5 P			
	WY 6		11	WY 01
	+ 7 P			
	WY 8		10	WY 02
	+ 9 P			
	WY 10		8	WY 03
	+ 11 P			
	WY 12		7	WY 04
	+ 13 P			
	WY 14		5	WY 05
	+ 15 P			
	WY 16		4	WY 06
	+ 17 P			
	WY 18		2	WY 07

UWAGA !

P1 - STYKI : 3, 6, 9, 12, 14, 17, 20, 23

P - SKROSOWAC NA LISTWIE ZACISKOWEJ : 1, 3, 5, 9, 11, 13, 17

P I A P WARSZAWA	DOKUMENTACJA ZESTAWU INTELDIGIT	Stron 121
		Strona 77
		Nr 5862

WYJŚCIA OBIEKTOWE			KABEL	PAKIET	MC-21
OBIEKT	ZESPOL NR X- 013 ZACISK	KROSY KO(8*2+1)	ADRES ZLACZE NR STYKU	E WY NR.	
	+	1 P			
	-	2		P1	
	+	3 P		25	
	WY	4		13	WY 08
	+	5 P			
	WY	6		11	WY 09
	+	7 P			
	WY	8		10	WY 10
	+	9 P			
	WY	10		8	WY 11
	+	11 P			
	WY	12		7	WY 12
	+	13 P			
	WY	14		5	WY 13
	+	15 P			
	WY	16		4	WY 14
	+	17 P			
	WY	18		2	WY 15

UWAGA !

P1 - STYKI : 12, 23, 9, 20, 8, 1, 3, 14

P - SKROBOWAC NA LISTWIE ZACISKOWEJ : 1, 3, 5, 7, 9, 11, 13, 15, 17

P I A P
WARSZAWA

DOKUMENTACJA ZESTAWU
INTELDIGIT

Stron 121

Strona 78

Nr 5862

WYJSCIA OBIEKTOWE		KABEL	PAKIET	MC-21
OBIEKT	ZESPOL NR X-014 ZACISK	KROSY KO(8*2+1)	ADRES ZLACZE NR STYKU	D WY NR.
	+ 1 P			
	- 2		P1	
	+ 3 P		25	
	WY 4		13	WY 00
	+ 5 P			
	WY 6		11	WY 01
	+ 7 P			
	WY 8		10	WY 02
	+ 9 P			
	WY 10		8	WY 03
	+ 11 P			
	WY 12		7	WY 04
	+ 13 P			
	WY 14		5	WY 05
	+ 15 P			
	WY 16		4	WY 06
	+ 17 P			
	WY 18		2	WY 07

UWAGA !

P1 - STYKI : 3, 6, 9, 12, 14, 17, 20, 23

P - SKROSOWAC NA LISTWIE ZACISKOWEJ : 1, 3, 5, 9, 11, 13, 17

WYJSCIA OBIEKTOWE		KABEL	PAKIET	MC-21
OBIEKT	ZESPOL NR X-014 ZACISK	KROSY KO(8*2+1)	ADRES ZLACZE NR STYKU	E WY NR.
	+	1 P		
	-	2	P1	
	+	3 P	25	
	WY	4	13	WY 08
	+	5 P		
	WY	6	11	WY 09
	+	7 P		
	WY	8	10	WY 10
	+	9 P		
	WY	10	8	WY 11
	+	11 P		
	WY	12	7	WY 12
	+	13 P		
	WY	14	5	WY 13
	+	15 P		
	WY	16	4	WY 14
	+	17 P		
	WY	18	2	WY 15

UWAGA !

P1 - STYKI : 12, 23, 9, 20, 8, 1, 3, 14

P. - SKROSOWAC NA LISTWIE ZACISKOWEJ : 1, 3, 5, 7, 9, 11, 13, 15, 17

P I A P
WARSZAWA

DOKUMENTACJA ZESTAWU
INTELDIGIT

Stron 121

Strona 80

Nr 5862

WYJSCIA OBIEKTOWE		KABEL	PAKIET	MC-21
OBIEKT	ZESPOL NR X-015 ZACISK	KROSY KO(8*2+1)	ADRES ZLACZE NR STYKU	D WY NR.
	+ 1 P			
	- 2		P1	
	+ 3 P		25	
	WY 4		13	WY 00
	+ 5 P			
	WY 6		11	WY 01
	+ 7 P			
	WY 8		10	WY 02
	+ 9 P			
	WY 10		8	WY 03
	+ 11 P			
	WY 12		7	WY 04
	+ 13 P			
	WY 14		5	WY 05
	+ 15 P			
	WY 16		4	WY 06
	+ 17 P			
	WY 18		2	WY 07

UWAGA !

P1 - STYKI :3,6,9,12,14,17,20,23

P - SKROSWAC NA LISTWIE ZACISKOWEJ :1,3,5,9,11,13,17

P I A P WARSZAWA	DOKUMENTACJA ZESTAWU INTELDIGIT	Stron 121
		Strona 81
		Nr 5862

WYJSCIA OBIEKTOWE		KABEL	PAKIET	MC-21
OBIEKT	ZESPOL NR X-015 ZACISK	KROSY KO(8*2+1)	ADRES ZLACZE NR STYKU	E WY NR.
	+ 1 P			
	- 2		P1	
	+ 3 P		25	
	WY 4		13	WY 08
	+ 5 P			
	WY 6		11	WY 09
	+ 7 P			
	WY 8		10	WY 10
	+ 9 P			
	WY 10		8	WY 11
	+ 11 P			
	WY 12		7	WY 12
	+ 13 P			
	WY 14		5	WY 13
	+ 15 P			
	WY 16		4	WY 14
	+ 17 P			
	WY 18		2	WY 15

UWAGA !

P1 - STYKI : 12, 23, 9, 20, 8, 1, 3, 14

P - SKROSWAC NA LISTWIE ZACISKOWEJ : 1, 3, 5, 7, 9, 11, 13, 15, 17

P I A P
WARSZAWA

DOKUMENTACJA ZESTAWU
INTELDIGIT

Stron 121
Strona 82
Nr 5862

WYJSCIA OBIEKTOWE		KABEL	PAKIET	MC-21
OBIEKT	ZESPOL NR X-016 ZACISK	KROSY KO(8*2+1)	ADRES ZLACZE NR STYKU	D WY NR.
	+ 1 P			
	- 2		P1	
	+ 3 P		25	
	WY 4		13	WY 00
	+ 5 P			
	WY 6		11	WY 01
	+ 7 P			
	WY 8		10	WY 02
	+ 9 P			
	WY 10		8	WY 03
	+ 11 P			
	WY 12		7	WY 04
	+ 13 P			
	WY 14		5	WY 05
	+ 15 P			
	WY 16		4	WY 06
	+ 17 P			
	WY 18		2	WY 07

UWAGA !

P1 - STYKI : 3, 6, 9, 12, 14, 17, 20, 23

P - SKROSWAC NA LISTWIE ZACISKOWEJ : 1, 3, 5, 9, 11, 13, 17

P I A P WARSZAWA	DOKUMENTACJA ZESTAWU INTELDIGIT	Stron 121
		Strona 83
		Nr 5862

WYJSCIA OBIEKTOWE		KABEL	PAKIET	MC-21
OBIEKT	ZESPOL NR X-016 ZACISK	KROSY KO(8*2+1)	ADRES ZLACZE NR STYKU	E WY NR.
	+	1 P		
	-	2	P1	
	+	3 P	25	
	WY	4	13	WY 08
	+	5 P		
	WY	6	11	WY 09
	+	7 P		
	WY	8	10	WY 10
	+	9 P		
	WY	10	8	WY 11
	+	11 P		
	WY	12	7	WY 12
	+	13 P		
	WY	14	5	WY 13
	+	15 P		
	WY	16	4	WY 14
	+	17 P		
	WY	18	2	WY 15

UWAGA !

P1 - STYKI : 12, 23, 9, 20, 8, 1, 3, 14

P - SKROSOWAC NA LISTWIE ZACISKOWEJ : 1, 3, 5, 7, 9, 11, 13, 15, 17

P I A P
WARSZAWA

DOKUMENTACJA ZESTAWU
INTELDIGIT

Stron 121

Strona 84

Nr 5862

WEJSCIA OBIEKTOWE		KABEL	PAKIET	MC-Ø2
OBIEKT	ZESPOL NR X-202 ZACISK	KROSY	ADRES ZLACZE NR STYKU	E WE NR.
	+	1		
	-	2 P	P1	
	-	3 P		
	+	4	15	WE 08
	-	5 P		
	+	6	16	WE 09
	-	7 P		
	+	8	18	WE 10
	-	9 P		
	+	10	19	WE 11
	-	11 P		
	+	12	21	WE 12
	-	13 P		
	+	14	22	WE 13
	-	15 P		
	+	16	24	WE 14
	-	17 P		
	+	18	25	WE 15

UWAGA !

P - SKROSIOWAC NA LISTWIE ZACISKOWEJ : 2, 3, 5, 7, 9, 11; 13, 15, 17

P1 - STYKI : 2, 3, 5, 7, 9, 11, 13

P I A P WARSZAWA	DOKUMENTACJA ZESTAWU INTELDIGIT	Stron 121
		Strona 85
		Nr 5862

WEJSCIA OBIEKTOWE		KABEL	PAKIET	MC-02
OBIEKT	ZESPOL NR X-202 ZACISK	KROSY	ADRES ZLACZE NR STYKU	D WE NR.
	+ 1		P1	
	- 2 P			
	- 3 P			
	+ 4		15	WE 00
	- 5 P			
	+ 6		16	WE 01
	- 7 P			
	+ 8		18	WE 02
	- 9 P			
	+ 10		19	WE 03
	- 11 P			
	+ 12		21	WE 04
	- 13 P			
	+ 14		22	WE 05
	- 15 P			
	+ 16		24	WE 06
	- 17 P			
	+ 18		25	WE 07

UWAGA !

P - SKROSOWAC NA LISTWIE ZACISKOWEJ : 2, 3, 5, 7, 9, 11, 13, 15, 17

P1 - STYKI : 2, 3, 5, 6, 8, 9, 11, 12

WEJSCIA OBIEKTOWE			KABEL	PAKIET	MC-02
OBIEKT	ZESPOL NR X-203 ZACISK	KROSY	ADRES. ZLACZE NR STYKU	D WE NR.	
	+	1		P1	
	-	2 P			
	-	3 P			
	+	4		15	WE 00
	-	5 P			
	+	6		16	WE 01
	-	7 P			
	+	8		18	WE 02
	-	9 P			
	+	10		19	WE 03
	-	11 P			
	+	12		21	WE 04
	-	13 P			
	+	14		22	WE 05
	-	15 P			
	+	16		24	WE 06
	-	17 P			
	+	18		25	WE 07

UWAGA !

P - SKROSDWAC NA LISTWIE ZACISKOWEJ : 2, 3, 5, 7, 9, 11, 13, 15, 17
P1 - STYKI : 2, 3, 5, 6, 8, 9, 11, 12

P I A P
WARSZAWA

DOKUMENTACJA ZESTAWU
INTELDIGIT

Stron 121
Strona 87
Nr 5862

WEJSCIA OBIEKTOWE		KABEL	PAKIET	MC-02
OBIEKT	ZESPOL NR X-203 ZACISK	KROSY	ADRES ZLACZE NR STYKU	E WE NR.
	+ 1		P1	
	- 2 P			
	- 3 P			
	+ 4		15	WE 08
	- 5 P			
	+ 6		16	WE 09
	- 7 P			
	+ 8		18	WE 10
	- 9 P			
	+ 10		19	WE 11
	- 11 P			
	+ 12		21	WE 12
	- 13 P			
	+ 14		22	WE 13
	- 15 P			
	+ 16		24	WE 14
	- 17 P			
	+ 18		25	WE 15

UWAGA !

P - SKROSDWAC NA LISTWIE ZACISKOWEJ :2,3,5,7,9,11,13,15,17

P1 - STYKI :2,3,5,7,9,11,13

P I A P WARSZAWA	DOKUMENTACJA ZESTAWU INTELDIGIT	Stron 121
		Strona 88
		Nr 5862

WEJSCIA OBIEKTOWE			KABEL	PAKIET	MC-02
OBIEKT	ZESPOL NR X-204 ZACISK	KROSY	ADRES ZLACZE NR STYKU	D WE NR.	
	+ 1		P1		
	- 2 P				
	- 3 P				
	+ 4		15		WE 00
	- 5 P				
	+ 6		16		WE 01
	- 7 P				
	+ 8		18		WE 02
	- 9 P				
	+ 10		19		WE 03
	- 11 P				
	+ 12		21		WE 04
	- 13 P				
	+ 14		22		WE 05
	- 15 P				
	+ 16		24		WE 06
	- 17 P				
	+ 18		25		WE 07

UWAGA !

P - SKROSIWAC NA LISTWIE ZACISKOWEJ : 2,3,5,7,9,11,13,15,17

P1 - STYKI : 2,3,5,6,8,9,11,12

P I A P
WARSZAWA

DOKUMENTACJA ZESTAWU
INTELDIGIT

Stron 121
Strona 89
Nr 5862

WEJSCIA OBIEKTOWE		KABEL	PAKIET	MC-02
OBIEKT	ZESPOL NR X-204 ZACISK	KROSY	ADRES ZLACZE NR STYKU	E WE NR.
	+	1	P1	
	-	2 P		
	-	3 P		
	+	4	15	WE 08
	-	5 P		
	+	6	16	WE 09
	-	7 P		
	+	8	18	WE 10
	-	9 P		
	+	10	19	WE 11
	-	11 P		
	+	12	21	WE 12
	-	13 P		
	+	14	22	WE 13
	-	15 P		
	+	16	24	WE 14
	-	17 P		
	+	18	25	WE 15

UWAGA !

P - SKROSIOWAC NA LISTWIE ZACISKOWEJ : 2, 3, 5, 7, 9, 11, 13, 15, 17

P1 - STYKI : 2, 3, 5, 7, 9, 11, 13

91

P I A P WARSZAWA	DOKUMENTACJA ZESTAWU INTELDIGIT	Stron 121
		Strona 90
		Nr 5862

WEJSCIA OBIEKTOWE			KABEL	PAKIET	MC-02
OBIEKT	ZESPOL NR X-205 ZACISK	KROSY	ADRES ZLACZE NR STYKU	D WE NR.	
	+	1		P1	
	-	2 P			
	-	3 P			
	+	4		15	WE 00
	-	5 P			
	+	6		16	WE 01
	-	7 P			
	+	8		18	WE 02
	-	9 P			
	+	10		19	WE 03
	-	11 P			
	+	12		21	WE 04
	-	13 P			
	+	14		22	WE 05
	-	15 P			
	+	16		24	WE 06
	-	17 P			
	+	18		25	WE 07

UWAGA !

P - SKROSOWAC NA LISTWIE ZACISKOWEJ : 2, 3, 5, 7, 9, 11, 13, 15, 17

P1 - STYKI : 2, 3, 5, 6, 8, 9, 11, 12.

P I A P
WARSZAWA

DOKUMENTACJA ZESTAWU
INTELDIGIT

Stron 121
Strona 91
Nr 5862

WEJSCIA OBIEKTOWE		KABEL	PAKIET	MC-02
OBIEKT	ZESPOL NR X-205 ZACISK	KROSY	ADRES ZLACZE NR STYKU	E WE NR.
	+ 1		P1	
	- 2 P			
	- 3 P			
	+ 4		15	WE 08
	- 5 P			
	+ 6		16	WE 09
	- 7 P			
	+ 8		18	WE 10
	- 9 P			
	+ 10		19	WE 11
	- 11 P			
	+ 12		21	WE 12
	- 13 P			
	+ 14		22	WE 13
	- 15 P			
	+ 16		24	WE 14
	- 17 P			
	+ 18		25	WE 15

UWAGA !

P - SKROSOWAC NA LISTWIE ZACISKOWEJ : 2, 3, 5, 7, 9, 11, 13, 15, 17

P1 - STYKI : 2, 3, 5, 7, 9, 11, 13

WEJSCIA OBIEKTOWE			KABEL	PAKIET	MC-02
OBIEKT	ZESPOL NR X-206 ZACISK	KROSY	ADRES ZLACZE NR STYKU	D WE NR.	
	+	1		P1	
	-	2 P			
	-	3 P			
	+	4		15	WE 00
	-	5 P			
	+	6		16	WE 01
	-	7 P			
	+	8		18	WE 02
	-	9 P			
	+	10		19	WE 03
	-	11 P			
	+	12		21	WE 04
	-	13 P			
	+	14		22	WE 05
	-	15 P			
	+	16		24	WE 06
	-	17 P			
	+	18		25	WE 07

UWAGA !

P - SKROSOWAC NA LISTWIE ZACISKOWEJ : 2,3,5,7,9,11,13,15,17

P1 - STYKI : 2,3,5,6,8,9,11,12

P I A P
WARSZAWA

DOKUMENTACJA ZESTAWU
INTELDIGIT

Stron 121

Strona 93

Nr 5862

WEJSCIA OBIEKTOWE		KABEL	PAKIET	MC-Ø2
OBIEKT	ZESPOL NR X-206 ZACISK	KROSY	ADRES ZLACZE NR STYKU	E WE NR.
	+ 1		P1	
	- 2 P			
	- 3 P			
	+ 4		15	WE 08
	- 5 P			
	+ 6		16	WE 09
	- 7 P			
	+ 8		18	WE 10
	- 9 P			
	+ 10		19	WE 11
	- 11 P			
	+ 12		21	WE 12
	- 13 P			
	+ 14		22	WE 13
	- 15 P			
	+ 16		24	WE 14
	- 17 P			
	+ 18		25	WE 15

UWAGA !

P - SKROSDWAC NA LISTWIE ZACISKOWEJ :2,3,5,7,9,11,13,15,17

P1 - STYKI :2,3,5,7,9,11,13

P I A P
WARSZAWA

DOKUMENTACJA ZESTAWU
INTELDIGIT

Stron 121
Strona 94
Nr 5862

WEJSCIA OBIEKTOWE		KABEL	PAKIET	MC-02
OBIEKT	ZESPOL NR X-207 ZACISK	KROSY	ADRES ZLACZE NR STYKU	D WE NR.
	+	1	P1	
	-	2 P		
	-	3 P		
	+	4	15	WE 00
	-	5 P		
	+	6	16	WE 01
	-	7 P		
	+	8	18	WE 02
	-	9 P		
	+	10	19	WE 03
	-	11 P		
	+	12	21	WE 04
	-	13 P		
	+	14	22	WE 05
	-	15 P		
	+	16	24	WE 06
	-	17 P		
	+	18	25	WE 07

UWAGA !

P - SKROSOWAC NA LISTWIE ZACISKOWEJ : 2, 3, 5, 7, 9, 11, 13, 15, 17

P1 - STYKI : 2, 3, 5, 6, 8, 9, 11, 12

P I A P
WARSZAWA

DOKUMENTACJA ZESTAWU
INTELDIGIT

Stron 121

Strona 95

Nr 5862

WEJSCIA OBIEKTOWE		KABEL	PAKIET	MC-02
OBIEKT	ZESPOL NR X-207 ZACISK	KROSY	ADRES ZLACZE NR STYKU	E WE NR.
	+	1		
	-	2 P	P1	
	-	3 P		
	+	4	15	WE 08
	-	5 P		
	+	6	16	WE 09
	-	7 P		
	+	8	18	WE 10
	-	9 P		
	+	10	19	WE 11
	-	11 P		
	+	12	21	WE 12
	-	13 P		
	+	14	22	WE 13
	-	15 P		
	+	16	24	WE 14
	-	17 P		
	+	18	25	WE 15

UWAGA !

P - SKROSDWAC NA LISTWIE ZACISKOWEJ : 2, 3, 5, 7, 9, 11, 13, 15, 17

P1 - STYKI : 2, 3, 5, 7, 9, 11, 13

P I A F WARSZAWA	DOKUMENTACJA ZESTAWU INTELDIGIT	Stron 121
		Strona 96
		Nr 5862

WEJSCIA OBIEKTOWE			KABEL	PAKIET	MA-01
OBIEKT	ZESPOL NR X-208 ZACISK	KROSY	ADRES ZLACZE NR STYKU	WE NR.	
	+	1		1	
	-	2		14	WE 00
	E	3		2	
	+	4		3	
	-	5		15	WE 01
	E	6		16	
	+	7		4	
	-	8		17	WE 02
	E	9		5	
	+	10		6	
	-	11		18	WE 03
	E	12		19	
	+	13		7	
	-	14		20	WE 04
	E	15		8	
	+	16		9	
	-	17		21	WE 05
	E	18		22	
	+	19		10	
	-	20		23	WE 06
	E	21		11	
	+	22		12	
	-	23		24	WE 07
	E	24		25	

P I A P
WARSZAWA

DOKUMENTACJA ZESTAWU
INTELDIGIT

Stron 121
Strona 97
Nr 5862

WEJSCIA OBIEKTOWE		KABEL	PAKIET	MA-01
OBIEKT	ZESPOL NR X-209 ZACISK	KROSY	ADRES ZLACZE NR STYKU	WE NR.
	+ 1		1	
	- 2		14	WE 00
	E 3		2	
	+ 4		3	
	- 5		15	WE 01
	E 6		16	
	+ 7		4	
	- 8		17	WE 02
	E 9		5	
	+ 10		6	
	- 11		18	WE 03
	E 12		19	
	+ 13		7	
	- 14		20	WE 04
	E 15		8	
	+ 16		9	
	- 17		21	WE 05
	E 18		22	
	+ 19		10	
	- 20		23	WE 06
	E 21		11	
	+ 22		12	
	- 23		24	WE 07
	E 24		25	

P I A P
WARSZAWA

DOKUMENTACJA ZESTAWU
INTELDIGIT

Stron 121
Strona 98
Nr 5862

WEJSCIA OBIEKTOWE		KABEL	PAKIET	MA-01
OBIEKT	ZESPOL NR X-212 ZACISK	KROSY	ADRES ZLACZE NR STYKU	WE NR.
	+	1	1	
	-	2	14	WE 00
	E	3	2	
	+	4	3	
	-	5	15	WE 01
	E	6	16	
	+	7	4	
	-	8	17	WE 02
	E	9	5	
	+	10	6	
	-	11	18	WE 03
	E	12	19	
	+	13	7	
	-	14	20	WE 04
	E	15	8	
	+	16	9	
	-	17	21	WE 05
	E	18	22	
	+	19	10	
	-	20	23	WE 06
	E	21	11	
	+	22	12	
	-	23	24	WE 07
	E	24	25	

P I A P
WARSZAWA

DOKUMENTACJA ZESTAWU
INTELDIGIT

Stron 121

Strona 99

Nr 5862

WEJSCIA OBIEKTOWE			KABEL	PAKIET	MA-01
OBIEKT	ZESPOL NR	KROSY	ADRES	ZLACZE	WE NR.
	X-213		NR STYKU		
	ZACISK				
	+	1		1	
	-	2		14	WE 00
	E	3		2	
	+	4		3	
	-	5		15	WE 01
	E	6		16	
	+	7		4	
	-	8		17	WE 02
	E	9		5	
	+	10		6	
	-	11		18	WE 03
	E	12		19	
	+	13		7	
	-	14		20	WE 04
	E	15		8	
	+	16		9	
	-	17		21	WE 05
	E	18		22	
	+	19		10	
	-	20		23	WE 06
	E	21		11	
	+	22		12	
	-	23		24	WE 07
	E	24		25	

WEJSCIA OBIEKTOWE			KABEL	PAKIET	MC-02
OBIEKT	ZESPOL NR X-215 ZACISK	KROSY	ADRES ZLACZE NR STYKU	D WE NR.	
	+	1		P1	
	-	2 P			
	-	3 P			
	+	4		15	WE 00
	-	5 P			
	+	6		16	WE 01
	-	7 P			
	+	8		18	WE 02
	-	9 P			
	+	10		19	WE 03
	-	11 P			
	+	12		21	WE 04
	-	13 P			
	+	14		22	WE 05
	-	15 P			
	+	16		24	WE 06
	-	17 P			
	+	18		25	WE 07

UWAGA !

P - SKROSDWAC NA LISTWIE ZACISKOWEJ : 2,3,5,7,9,11,13,15,17

P1 - STYKI : 2,3,5,6,8,9,11,12

P I A P
WARSZAWA

DOKUMENTACJA ZESTAWU
INTELDIGIT

Stron 121

Strona 101

Nr 5862

WEJSCIA OBIEKTOWE		KABEL	PAKIET	MC-Ø2
OBIEKT	ZESPOL NR X- 215 ZACISK	KROSY	ADRES ZLACZE NR STYKU	E WE NR..
	+	1		
	-	2 P	P1	
	-	3 P		
	+	4	15	WE 08
	-	5 P		
	+	6	16	WE 09
	-	7 P		
	+	8	18	WE 10
	-	9 P		
	+	10	19	WE 11
	-	11 P		
	+	12	21	WE 12
	-	13 P		
	+	14	22	WE 13
	-	15 P		
	+	16	24	WE 14
	-	17 P		
	+	18	25	WE 15

UWAGA !

P - SKROSIOWAC NA LISTWIE ZACISKOWEJ :2,3,5,7,9,11,13,15,17

P1 - STYKI :2,3,5,7,9,11,13

P I A P
WARSZAWA

DOKUMENTACJA ZESTAWU
INTELDIGIT

Stron 121
Strona 102
Nr 5862

WEJSCIA OBIEKTOWE		KABEL	PAKIET	MC-02
OBIEKT	ZESPOL NR X-216 ZACISK	KROSY	ADRES ZLACZE NR STYKU	D WE NR.
	+ 1		P1	
	- 2 P			
	- 3 P			
	+ 4		15	WE 00
	- 5 P			
	+ 6		16	WE 01
	- 7 P			
	+ 8		18	WE 02
	- 9 P			
	+ 10		19	WE 03
	- 11 P			
	+ 12		21	WE 04
	- 13 P			
	+ 14		22	WE 05
	- 15 P			
	+ 16		24	WE 06
	- 17 P			
	+ 18		25	WE 07

UWAGA !

P - SKROSOWAC NA LISTWIE ZACISKOWEJ : 2, 3, 5, 7, 9, 11, 13, 15, 17

P1 - STYKI : 2, 3, 5, 6, 8, 9, 11, 12

104

P I A P
WARSZAWA

DOKUMENTACJA ZESTAWU
INTELDIGIT

Stron 121

Strona 103

Nr 5862

WEJSCIA OBIEKTOWE		KABEL	PAKIET	MC-02
OBIEKT	ZESPOL NR X-216 ZACISK	KROSY	ADRES ZLACZE NR STYKU	E WE NR.
	+ 1		P1	
	- 2 P			
	- 3 P			
	+ 4		15	WE 08
	- 5 P			
	+ 6		16	WE 09
	- 7 P			
	+ 8		18	WE 10
	- 9 P			
	+ 10		19	WE 11
	- 11 P			
	+ 12		21	WE 12
	- 13 P			
	+ 14		22	WE 13
	- 15 P			
	+ 16		24	WE 14
	- 17 P			
	+ 18		25	WE 15

UWAGA !

P - SKROSIOWAC NA LISTWIE ZACISKOWEJ : 2, 3, 5, 7, 9, 11, 13, 15, 17

P1 - STYKI : 2, 3, 5, 7, 9, 11, 13

P I A P	DOKUMENTACJA ZESTAWU INTELDIGIT	Stron 121
WARSZAWA		Strona 104
		Nr 5862

WEJSCIA OBIEKTOWE		KABEL	PAKIET	MC-02
OBIEKT	ZESPOL NR X-217 ZACISK	KROSY	ADRES ZLACZE NR STYKU	D WE NR.
	+ 1		P1	
	- 2 P			
	- 3 P			
	+ 4		15	WE 00
	- 5 P			
	+ 6		16	WE 01
	- 7 P			
	+ 8		18	WE 02
	- 9 P			
	+ 10		19	WE 03
	- 11 P			
	+ 12		21	WE 04
	- 13 P			
	+ 14		22	WE 05
	- 15 P			
	+ 16		24	WE 06
	- 17 P			
	+ 18		25	WE 07

UWAGA !

P - SKROSDWAC NA LISTWIE ZACISKOWEJ : 2, 3, 5, 7, 9, 11, 13, 15, 17

P1 - STYKI : 2, 3, 5, 6, 8, 9, 11, 12

P I A P
WARSZAWA

DOKUMENTACJA ZESTAWU
INTELDIGIT

Stron 121
Strona 105
Nr 5862

WEJSCIA OBIEKTOWE			KABEL	PAKIET	MC-Ø2
OBIEKT	ZESPOL NR X-217 ZACISK	KROSY	ADRES ZLACZE NR STYKU	E WE NR.	
	+	1		P1	
	-	2 P			
	-	3 P			
	+	4	15		WE 08
	-	5 P			
	+	6	16		WE 09
	-	7 P			
	+	8	18		WE 10
	-	9 P			
	+	10	19		WE 11
	-	11 P			
	+	12	21		WE 12
	-	13 P			
	+	14	22		WE 13
	-	15 P			
	+	16	24		WE 14
	-	17 P			
	+	18	25		WE 15

UWAGA !

P - SKROSOWAC NA LISTWIE ZACISKOWEJ : 2, 3, 5, 7, 9, 11, 13, 15, 17

P1 - STYKI : 2, 3, 5, 7, 9, 11, 13

P I A P	DOKUMENTACJA ZESTAWU INTELDIGIT	Stron 121
WARSZAWA		Strona 106
		Nr 5862

WEJSCIA OBIEKTOWE			KABEL	PAKIET	MC-02
OBIEKT	ZESPOL NR X-218 ZACISK	KROSY	ADRES ZLACZE NR STYKU	D WE NR.	
	+	1		P1	
	-	2 P			
	-	3 P			
	+	4		15	WE 00
	-	5 P			
	+	6		16	WE 01
	-	7 P			
	+	8		18	WE 02
	-	9 P			
	+	10		19	WE 03
	-	11 P			
	+	12		21	WE 04
	-	13 P			
	+	14		22	WE 05
	-	15 P			
	+	16		24	WE 06
	-	17 P			
	+	18		25	WE 07

UWAGA !

P - SKROSIOWAC NA LISTWIE ZACISKOWEJ : 2, 3, 5, 7, 9, 11, 13, 15, 17

P1 - STYKI : 2, 3, 5, 6, 8, 9, 11, 12

P I A P
WARSZAWA

DOKUMENTACJA ZESTAWU
INTELDIGIT

Stron 121
Strona 107
Nr 5862

WEJSCIA OBIEKTOWE			KABEL	PAKIET	MC-Ø2
OBIEKT	ZESPOL NR	KROSY	ADRES	E	WE NR.
	X-218		ZLACZE		
	ZACISK		NR STYKU		
	+	1		P1	
	-	2 P			
	-	3 P			
	+	4	15		WE 08
	-	5 P			
	+	6	16		WE 09
	-	7 P			
	+	8	18		WE 10
	-	9 P			
	+	10	19		WE 11
	-	11 P			
	+	12	21		WE 12
	-	13 P			
	+	14	22		WE 13
	-	15 P			
	+	16	24		WE 14
	-	17 P			
	+	18	25		WE 15

UWAGA !

P - SKROSIOWAC NA LISTWIE ZACISKOWEJ : 2, 3, 5, 7, 9, 11, 13, 15, 17

P1 - STYKI : 2, 3, 5, 7, 9, 11, 13

P I A P
WARSZAWA

DOKUMENTACJA ZESTAWU
INTELDIGIT

Stron 121
Strona 108
Nr 5862

WYJSCIA OBIEKTOWE		KABEL	PAKIET	MC-21
OBIEKT	ZESPOL NR X-219 ZACISK	KROSY KO (8*2+1)	ADRES ZLACZE NR STYKU	D WY NR.
	+ 1 P			
	- 2		P1	
	+ 3 P		25	
	WY 4		13	WY 00
	+ 5 P			
	WY 6		11	WY 01
	+ 7 P			
	WY 8		10	WY 02
	+ 9 P			
	WY 10		8	WY 03
	+ 11 P			
	WY 12		7	WY 04
	+ 13 P			
	WY 14		5	WY 05
	+ 15 P			
	WY 16		4	WY 06
	+ 17 P			
	WY 18		2	WY 07

UWAGA !

P1 - STYKI : 3, 6, 9, 12, 14, 17, 20, 23

P - SKROSIOWAC NA LISTWIE ZACISKOWEJ : 1, 3, 5, 9, 11, 13, 17

P I A P WARSZAWA	DOKUMENTACJA ZESTAWU INTELDIGIT	Stron 121 Strona 109
		Nr 5862

WYJSCIA OBIEKTOWE		KABEL	PAKIET	MC-21
OBIEKT	ZESPOL NR X-219 ZACISK	KROSY KO (8*2+1)	ADRES ZLACZE NR STYKU	E WY NR.
	+ 1 P			
	- 2		P1	
	+ 3 P		25	
	WY 4		13	WY 08
	+ 5 P			
	WY 6		11	WY 09
	+ 7 P			
	WY 8		10	WY 10
	+ 9 P			
	WY 10		8	WY 11
	+ 11 P			
	WY 12		7	WY 12
	+ 13 P			
	WY 14		5	WY 13
	+ 15 P			
	WY 16		4	WY 14
	+ 17 P			
	WY 18		2	WY 15

UWAGA !

P1 - STYKI : 12, 23, 9, 20, 8, 1, 3, 14

P - SKROSWAC NA LISTWIE ZACISKOWEJ : 1, 3, 5, 7, 9, 11, 13, 15, 17

111

PIAP
WARSZAWA

DOKUMENTACJA ZESTAWU
INTELDIGIT PROWAY

Stron 121
Strona 110
Nr 5862

WEJSCIA OBIEKTOWE		KABEL	PAKIET	MC-50
OBIEKT	ZESPOL NR X-220 ZACISK	KROSY KO (9x2)	ADRES ZLACZE NR STYKU	C WE NR.
	+ 1		2,5	
	- 2		15,18	
	+ 3			
WY	4		1	WY 00
	+ 5			
WY	6		3	WY 01
	+ 7			
WY	8		14	WY 02
	+ 9			
WY	10		16	WY 03
	+ 11			
WY	12		4	WY 04
	+ 13			
WY	14		6	WY 05
	+ 15			
WY	16		17	WY 06
	+ 17			
WY	18		19	WY 07

P I A P WARSZAWA	DOKUMENTACJA ZESTAWU INTELDIGIT PROWAY	Stron 121
		Strona 111
		Nr 5862

WEJSCIA OBIEKTOWE		KABEL	PAKIET	MC-50	
OBIEKT	ZESPOL NR X-220 ZACISK	KROSY KO (8x2)	ADRES ZLACZE NR STYKU	D WE NR.	
	+ 1		15, 18		
	- 2				
	- 3			1	WE 00
	+ 4			3	WE 01
	- 5			14	WE 02
	+ 6			16	WE 03
	- 7			4	WE 04
	+ 8			6	WE 05
	- 9			17	WE 06
	+ 10			19	WE 07
	- 11				
	+ 12				
	- 13				
	+ 14				
	- 15				
	+ 16				
	- 17				
	+ 18				

WE/WY	OBIEKTOWE	KABEL	PAKIET	MI-24
OBIEKT	ZESPOL NR X-221 ZACISK	KROSY	ADRES ZLACZE NR. STYKU	C WE/WY
	+ 1 P		8	
	- 2 P1		23	
	+ 3 P		21	
	WY 4		22	WY A
	5			
	- 6 P1			
	+ 7		9	WE A
	8			
	9		1	R*C
	10		2	T*D
	11		3	R*D
	12		4	RTS
	13		5	CTS
	14		6	DSR
	15		7	GND
	16		19	T*C
	17		20	DTR
	18			

UWAGA !

P - SKROSOWAC NA LISTWIE ZACISKOWEJ : 1,3

P1 - SKROSOWAC NA LISTWIE ZACISKOWEJ : 2,6

P I A P
WARSZAWA

DOKUMENTACJA ZESTAWU
INTELDIGIT PROWAY

Stron 121

Strona 113

Nr 5862

WE/WY	OBIEKTOWE	KABEL	PAKIET	MI-24
	ZESPOL NR X-221 ZACISK	KROSY	ADRES ZLACZE NR STYKU	E WE/WY
	+	1 P	8	
	-	2 P1	23	
	+	3 P	21	
	WY	4	22	WY B
		5		
	-	6 P1		
	+	7	9	WE B
		8		
		9	1	R*C
		10	2	T*D
		11	3	R*D
		12	4	RTS
		13	5	CTS
		14	6	DSR
		15	7	GND
		16	19	T*C
		17	20	DTR
		18		

UWAGA !

P - SKROSOWAC NA LISTWIE ZACISKOWEJ : 1,3

P1 - SKROSOWAC NA LISTWIE ZACISKOWEJ : 2,6

P I A P WARSZAWA	DOKUMENTACJA ZESTAWU INTELDIGIT PROWAY PRACA WLASNA	STRON 123
	SPECYFIKACJA ZLECENIE NR.9514	STRONA 114
		NR 5862

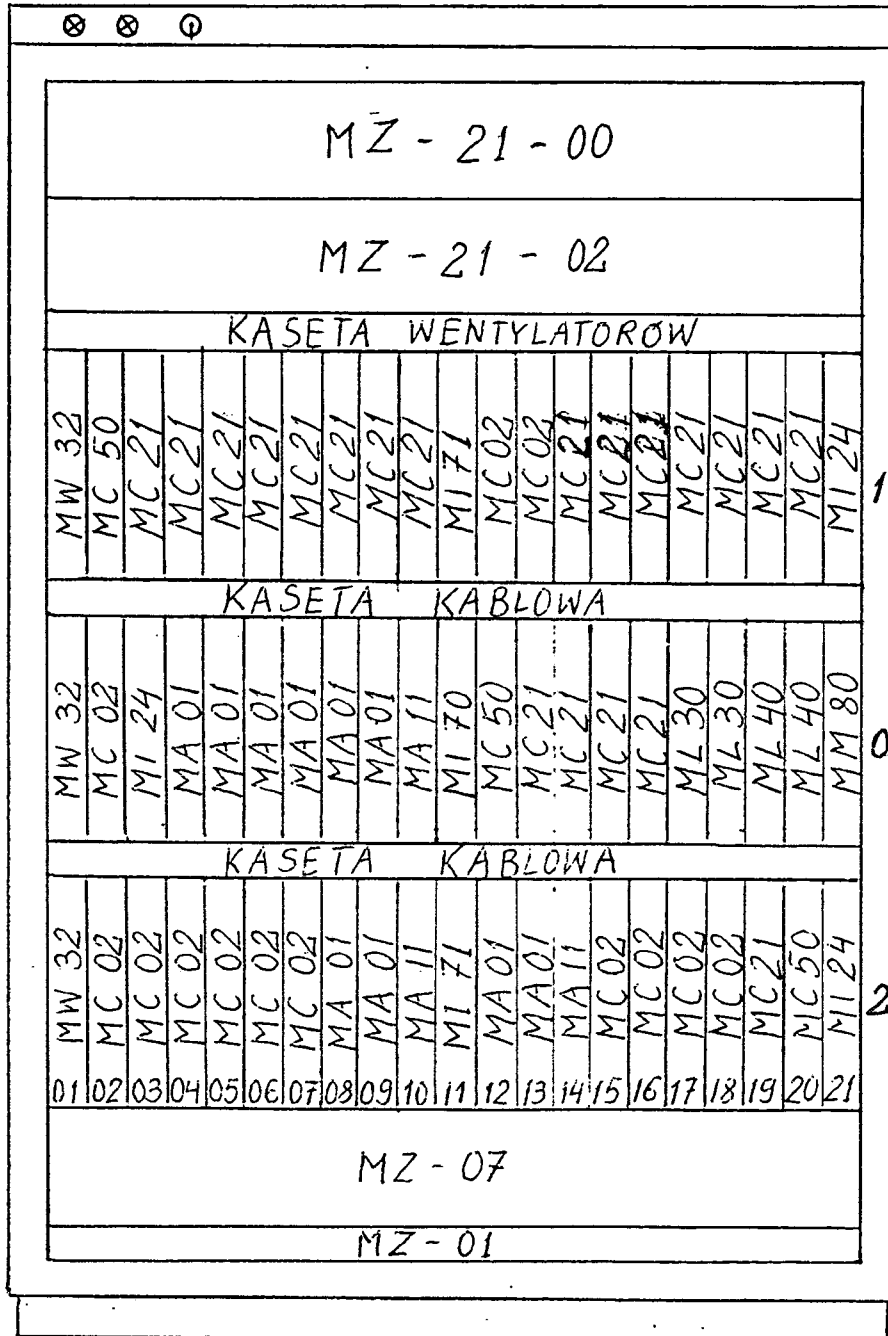
LP.	Nazwa - Nr dokumentacji	Typ	Ilosc
1	PAKIET	MM-80	1
2	"	MW-32	3
3	"	ML-30	2
4	"	ML-40	2
5	"	MA-01	10
6	"	MA-11	3
7	"	MC-02	13
8	"	MC-21	20
9	"	MC-50	3
10	"	MI-24	3
11	"	MI-70	1
12	"	MI-71	2
13	"	MH-70	2
14	MAGISTRALA KASETY	MF-31	3
15	KASETA WENTYLATOROW 1U	nr dok.4591	1
16	KASETA KABLOWA ZAP	ZSM-49-00	2
17	KASETA ZASILANIA SIECIOWEGO	MZ-01	1
18	KASETA ZASILANIA REZERWOWEGO	MZ-07	1
19	ZASILACZ MZ-21-00	EZP-09-00	1
20	" MZ-21-02	EZP-09-02	1
21	SZAFKA	ZSM-51-06	1
22	KASETA	MF-21	3
23	LISTWA ZACISKOWA x24	ZUG-64	13
24	" " x18	ZUG-64	78
25	PRZEWOD czerwony	LYd 10	2
26	PRZEWOD czarny	LYd 10	2

MB

P I A P WARSZAWA	DOKUMENTACJA ZESTAWU INTELDIGIT PROWAY PRACA WLASNA	STRON 121
	SPECYFIKACJA ZLECENIE NR.9514	STRONA 115 NR 5862

LP.	Nazwa - Nr dokumentacji	Typ	Ilosc
27	PRZEWOD czerwony	LYd 6	5
28	" czarny	LYd 6	5
29	" .	OWY 3x0,75	5
30	" .	OWY 3x0,5	20
31	" .	LgYc750 1,5	20
32	" .	LgYc 750 1	20
33	" .	LgYc7500,75	40
34	" .	LgYc750 0,5	40
35	PRZEWOD 2x0,35	YPMY ekr.	20
36	EKRAN	PL o 8	20
37	WAZ PCW	o 12	20
38	"	o 8	10
39	KONCOWKA KABLOWA	KKT-6	50szt
40	"	KJ-1-7o3,1	40szt
41	ZLACZE KONEKTOROWE	J - 2,5	15szt
42	NASADKA KONEKTOROWA	F 25 S	20
43	SPINKI	NE-704/4-3	50
44	UCHWYTY	NE-704/4-5	50
45	PASKI	NE-704/4-4	50
46	PRZEWOD	AWG 30	20
47	DRUT SREBRZONY	o 0,5	5mb
	OPRAWA ZAROWKI 24V 50mA	Ls - Tc	
48		klosz biały	1
49		klosz czerwony	1
50	ZAROWKI TEL. 24V 50mA		1
51	REZYSTOR	MLT 0,125W	1

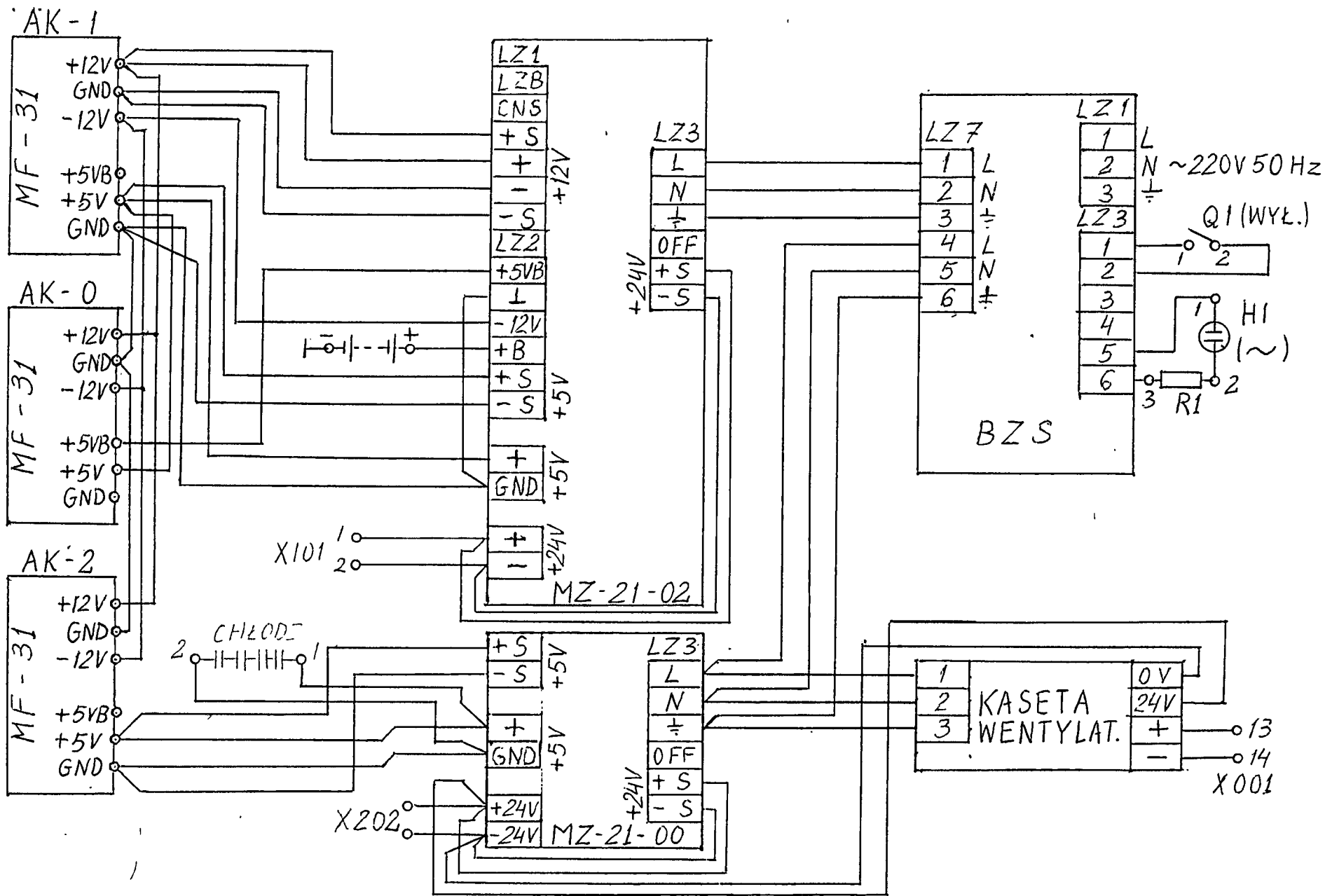
117



Rys. 1. Widok zestawu z przodu (konfiguracja)

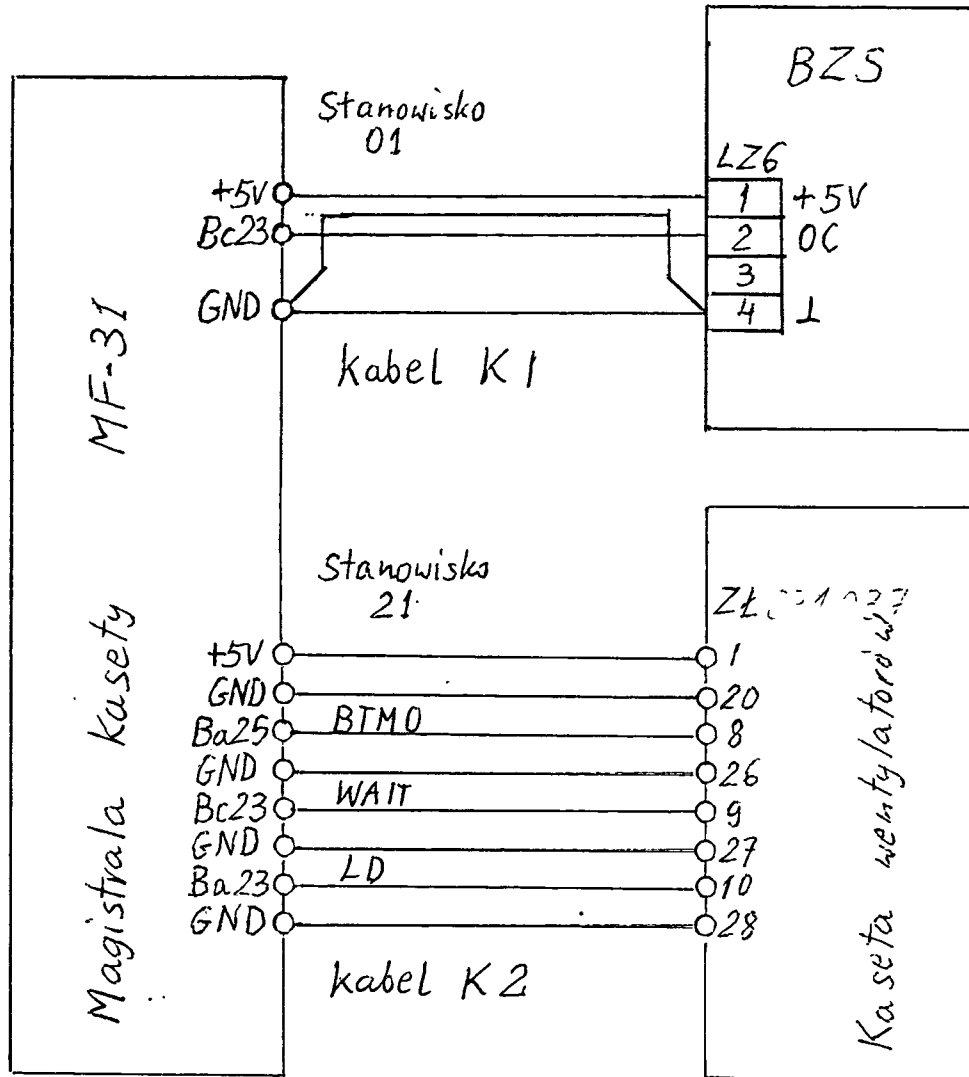
X101	X001	X201		
X102C	X102D	X103D	X103E	01
X104D	X104E	X105D	X105E	02
X106D	X106E	X107D	X107E	03
X108D	X108E	X109D	X109E	04
X110D	X110E	X112D	X112E	05
X113D	X113E	X114D	X114E	06
X115D	X115E	X116D	X116E	07
X117D	X117E	X118D	X118E	08
X119D	X119E	X120D	X120E	09
X121C	X121E	X002D	X002E	10
X003C	X003E	X012C	X012D	11
X004	X005	X006		12
X007	X008	X009		13
X013D	X013E	X014D	X014	14
X015D	X015E	X016D	X016E	15
X202D	X202E	X203D	X203E	16
X204D	X204E	X205D	X205E	17
X206D	X206E	X207D	X207E	18
X208	X209	X212		19
X213	X215D	X215E		20
X216D	X216E	X217D	X217E	21
X218D	X218E	X219D	X219E	22
X220C	X220D	X221C	X221E	23
				24

Rys.2. Widok zestawu z tyłu

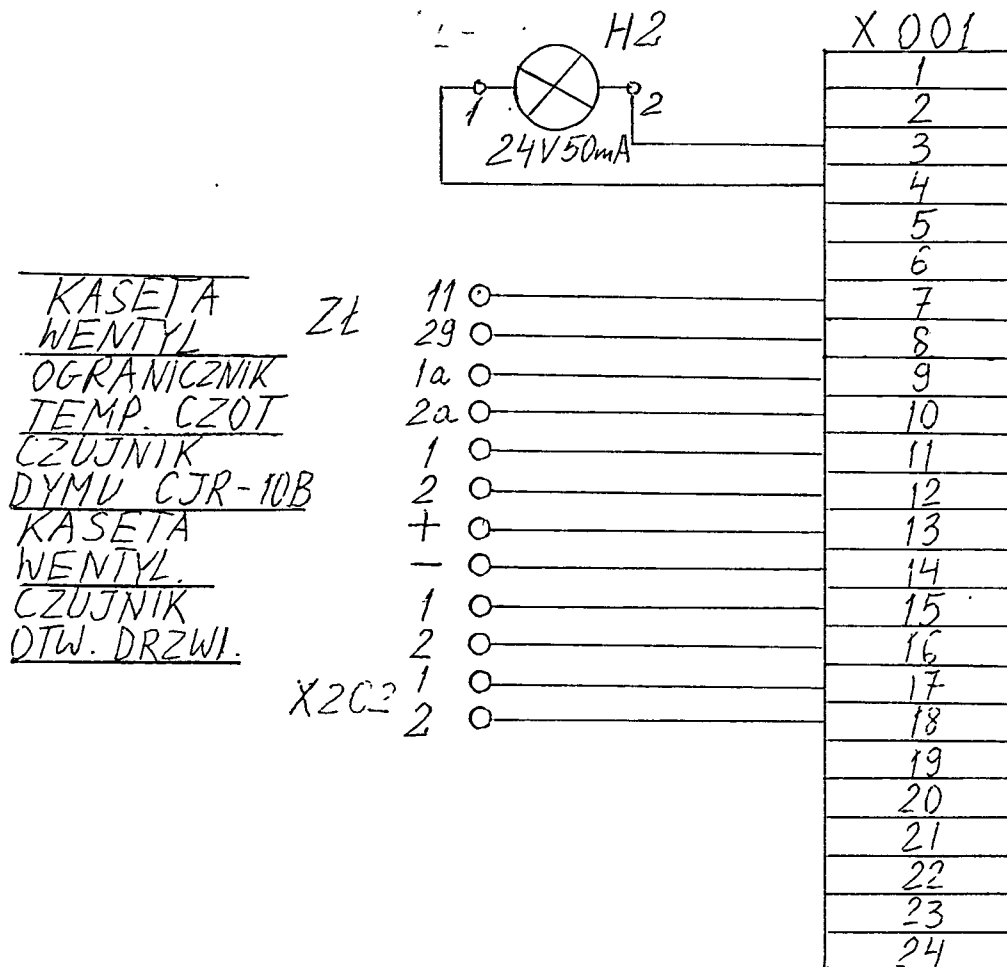


Rys 3. Schemat zasilania zestawu

1001



Rys. 4 Schemat połączeni magistrali MF 31 z obwodami czujnika napięcia sieci i sygnalizacji.



Rys. 5 Schemat połączeń obwodów
kontrolnych z listwy zaciskowej
pakietu MW 32.