

4410

BE10

ZESPÓŁ AUTOMATYKI ELEKTRONICZNEJ

Nazwa ONB/ZNB

Główny wykonawca

mgr inż. Tadeusz Goszczyński

Wykonawcy:

tech. Jacek Bartoszek

tech. Krystyna Miedziarska

tech. Andrzej Kulik

tech. Andrzej Kramarz

Prace wdrożeniowe dotyczące stanowiska TEC-LEG komputerowego systemu do automatyzacji badań legalizacyjnych elektronicznych przeliczników ciepła.

Etap 11. Rewizja dokumentacji R 2.

Dokumentacja konstrukcyjna komputerowa sterownika TEC LEG 1-2-3 i sterownika TEC LEG 4-5 po rewizji R 2.

(Tytuł pracy, numer i tytuł etapu)

Praca własna zwrotna PIAP

Zleceniodawca

Kierownik Zespołu



doc. dr inż. J. Korytkowski

Z-ca Dyrektora
d/s Bad.-Rozwojowych
dr inż. Jan JabłkowskiPracę zakończono dnia **30.06.1997r.**Nr arch. **7230 (po rewizji R2)**Nr zlecenia **Z4058**

**DOKUMENTACJA KONSTRUKCYJNA, ZESTAW DO BADAŃ
TECHNICZNYCH PRZELICZNIKÓW CIEPŁA**

Abstrakt

Przedmiotem sprawozdania są:
rysunki konstrukcyjne komputerowego sterownika TEC LEG 1-2-3 oraz
TEC LEG 4-5.

Tytuły poprzednich sprawozdań

Etap 1. Opracowanie układów elektronicznych bloków funkcjonalnych prototypu
oraz dokumentacji konstrukcyjnej i instrukcji badań prototypu.
Opis techniczny zestawu sterowników TECLEG-1-2-3 oraz TECLEG-4-5 dla
komputerowego systemu badań legalizacyjnych elektronicznych przeliczników
ciepła.
Nr arch. 7232

Etap 7. Poprawa dokumentacji technicznej (R1) po badaniach prototypu.
Opis techniczny zestawu TEC LEG -1-2-3 do badań przeliczników
ciepła (po rewizji).
Nr arch. 7412
Poprawa dokumentacji technicznej (R1) po badaniach prototypu.
Poprawiona dokumentacja konstrukcyjna sterownika TEC LEG - 1-2-3
i sterownika TEC LEG 4-5 (po rewizji).
Nr arch. 7230 (po rewizji)

Etap 8 Wykonanie dokumentacji produkcyjnej.
Dokumentacja konstrukcyjna komputerowa sterownika TEC LEG 1-2-3 i
sterownika TEC LEG 4-5.
Nr arch. 7230 (komputerowa).

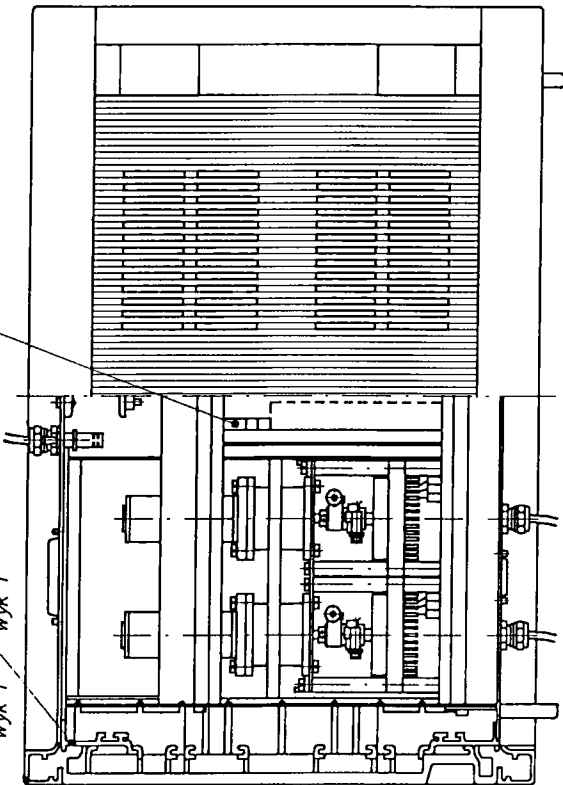
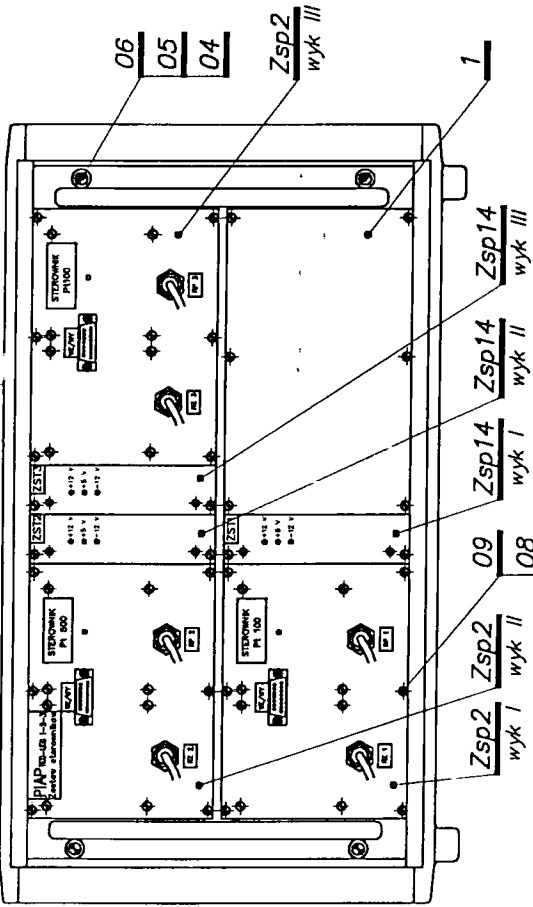
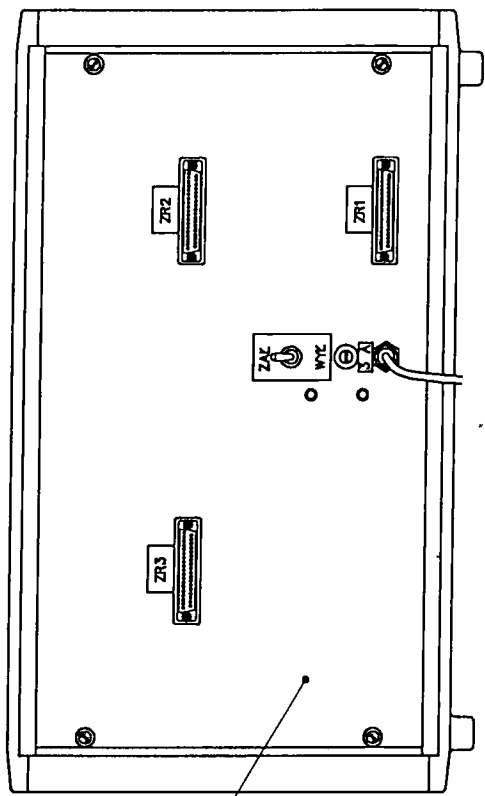
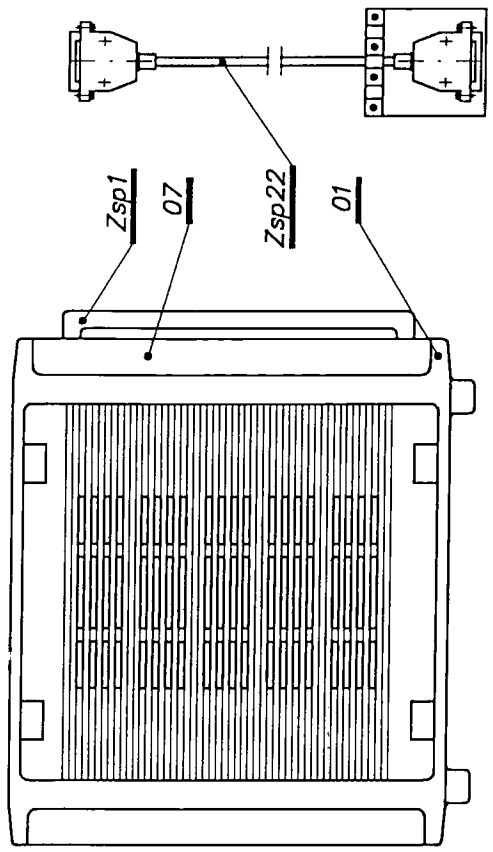
Rozdzielnik

Egz. 1. OIN

Egz. 2. ZAE-1

Egz. 3. ZAE-3

Egz. 4. ZAE- 3



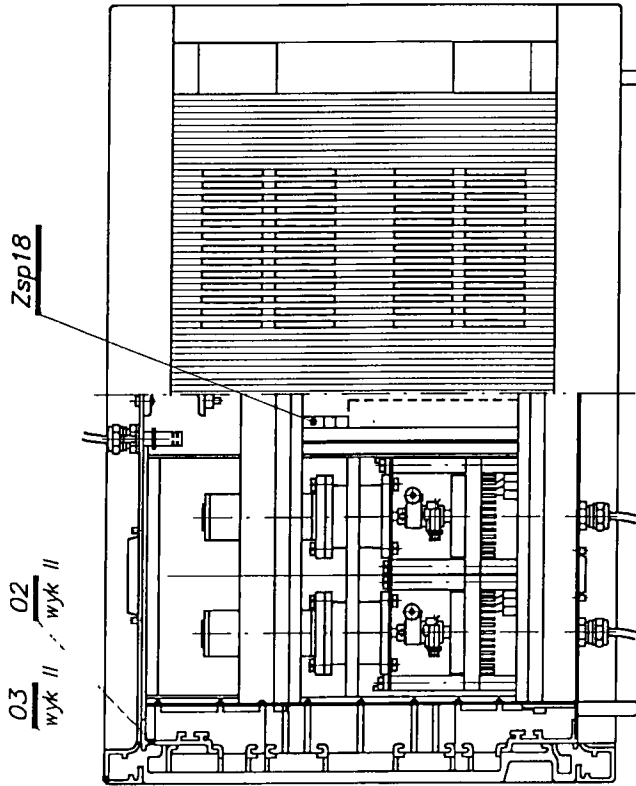
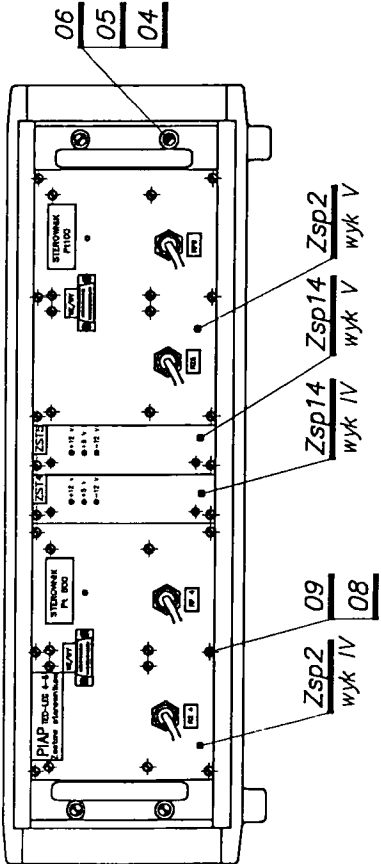
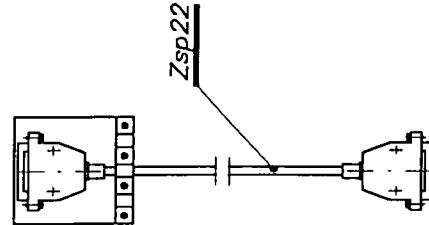
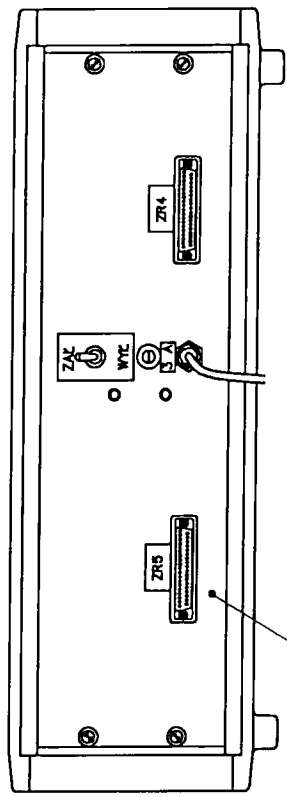
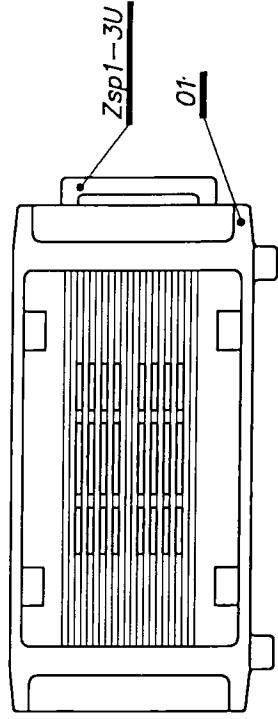
Uwaga:
 1. Specyfikacja do złożenia Zsp-6U na ark. 1A
 2. Tabele połączeń pomiedzy sterownikami i zasilaczami w zestawach TEC LEG 1-2-3 oraz TEC LEG 4-5 w/g opisu technicznego nr ark 7232

NAZWIŚKO	POPIS	DATA	TYTUŁ	POZIOMKA
Projektant J. Budzyski		97-04-15	STEROWNIK TEC-LEG 1-2-3	1:4
Kreślił A. Kowarski		97-04-15	MATERIAŁ	NUMER ARKUSZA
Sprawdził J. Szypkowski		97-04-15	PRZEMYSKOWY INSTYTUT AUTOMATYKI I POMIARÓW 02-105 Warszawa, Al. Wroclawska 202	1
Kier. Zesp. J. Szypkowski		97-04-15	ZAE ZESPÓŁ AUTOMATYKI ELEKTRONICZNEJ Tel. 863-84-83 Fax. 863-88-84	NUMER RYSUNKU 7230
				NUMER CZESZA Zsp-6U

09	30	IHS19		BOPLA	
08	30	ISH19		BOPLA	
07	6	AB 35100		BOPLA	
06	8	KU5		BOPLA	
05	8	KS5		BOPLA	
04	8	KM5		BOPLA	
03	2kpl	PEK 00600		BOPLA	
02	2kpl	PZ 00600		BOPLA	
01	1kpl	IN 35080L		BOPLA	
1	1	Maskownica	4	BOPLA	
Zsp18	3	Wiązka zasilacza	41		
Zsp15	1	Zespół płyty tylniej 6U	34	TEC-LEG 1-2-3	
Zsp14	3	Zasilacz wyk I-III	33		
Zsp2	3	Sterownik wyk. I-III	5		
Zsp1-6U	1	Kaseta 19"-6U	3		
	Nr części lub zesp.	Ilość	Nazwa części	Nr arkusza	UWAGI

	NAZWIŚKO	PODPIS	DATA	PIAP WARSZAWA PRZEMYSŁOWY INSTYTUT AUTOMATYKI I POMIARÓW 02-486 Warszawa Al. Jeruzolimskie 202	TYTUŁ STEROWNIK TEC-LEG 1-2-3		PODZIAŁKA	
Projektował	J. Barłóg		97-04-15				1:4	
Kreślił	A. Kramarz		97-04-15		MATERIAŁ		NUMER ARKUSZA	
Sprawdził	J. Szczępiński		97-04-15				1	
Kier. Zesp.	J. Korytkowski		97-04-15					
				ZAE ZESPÓŁ AUTOMATYKI ELEKTRONICZNEJ Tel. 863-84-83 Fax. 863-88-64		NUMER RYSUNKU	NR. RYS. ZEST.	NUMER CZĘŚCI
						7230		Zsp-6U

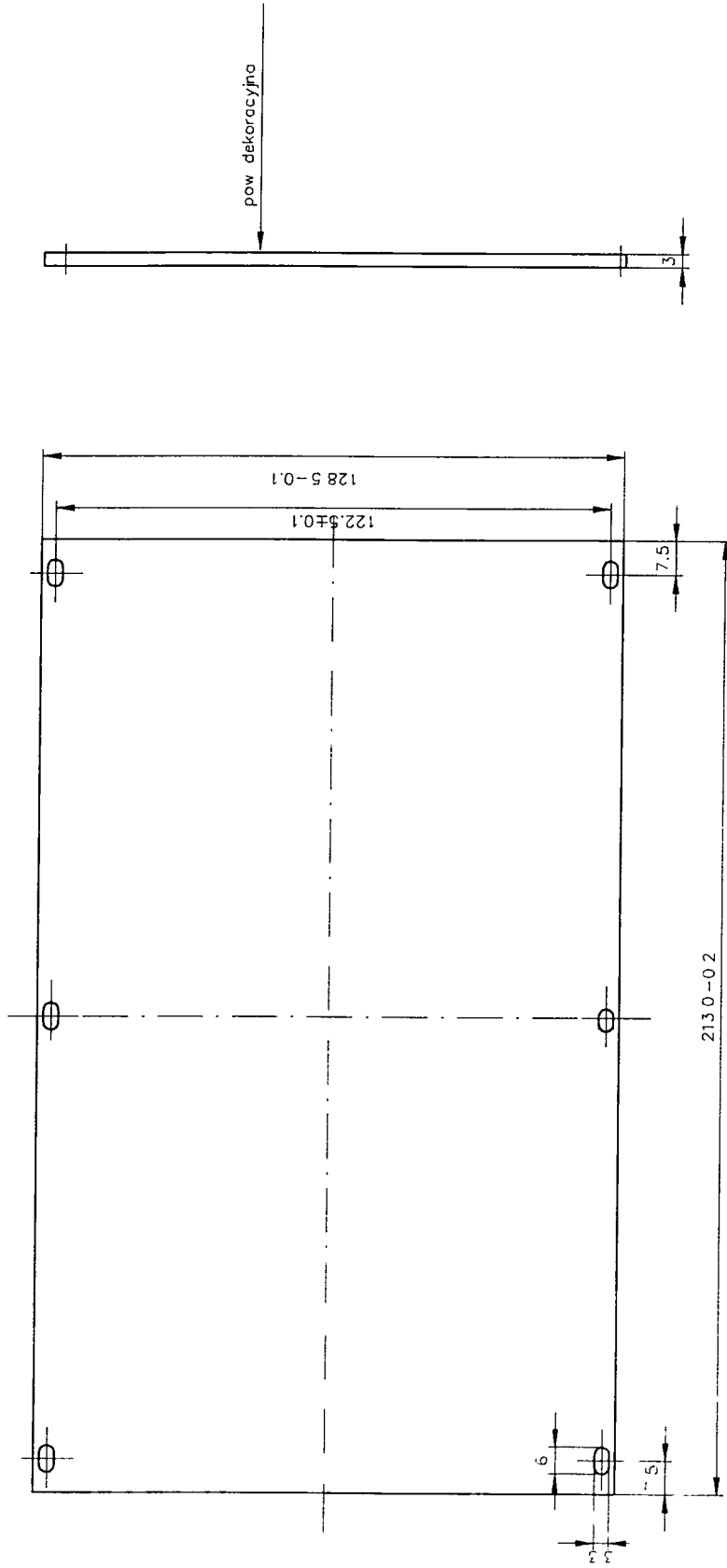
4



09	16	IHS19		BOPLA
08	16	ISH19		BOPLA
06	8	KU5		BOPLA
05	8	KS5		BOPLA
04	8	KM5		BOPLA
03 wyk. II		PEK 00300		BOPLA
02 wyk. II		PZ 00300		BOPLA
01	1kpl	IN 35080L		BOPLA
Zsp19	1	Zesp. płyty tylniej 3U	42	TEC-LEG 4-5
Zsp18	2	Wiązka zasilacza	41	
Zsp14	2	Zasilacz wyk. IV-V	33	
Zsp2	2	Sterownik wyk. IV-V	5	
Zsp1-3U	1	Kaseta 19"-3U	3A	
Nr części lub zesp.	ilość	Nazwa części	Nr oferty	UWAGI

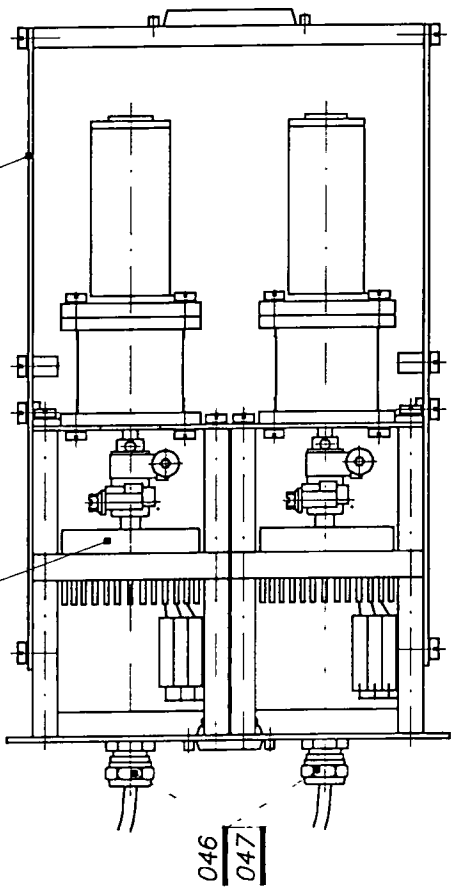
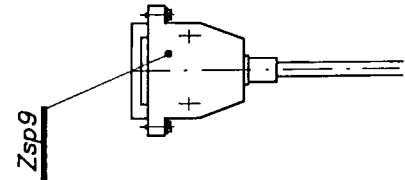
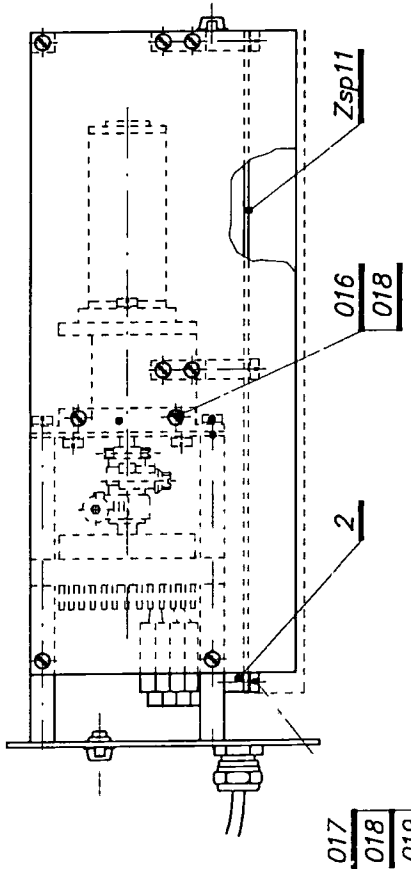
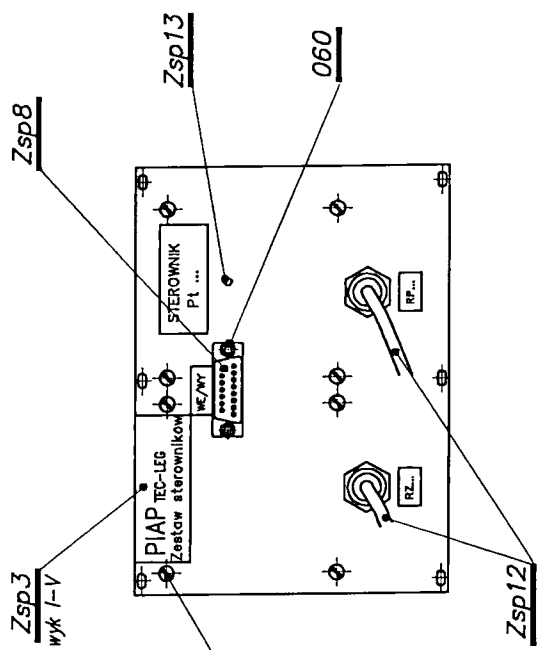
PIAP WARSZAWA PRZEMYSŁOWY INSTYTUT AUTOMATYKI I POMARÓW 02-488 Warszawa Al. Jerozolimskie 202		TYTUŁ STEROWNIK TEC-LEG 4-5	PODZIAŁKA 1:4
ZAE ELEKTRONICZNEJ PL 065-66-60 Pocz. 065-66-60		MATERIAŁ	NUMER ARKUSZA 2
		NUMER RYSUNKU 7230	NUMER CZĘŚCI Zsp-3U

Uwagi:
 1. Specyfikacja do złozenia Zsp-6U na ark. 1A
 2. Tabele połączeń pomiędzy sterownikami i zasilaczami w zestawach TEC LEG 1-2-3 oraz TEC LEG 4-5 w/g opisu technicznego nr ark 7232



Caste krawędzie załamac 0.5 - 45
 Powłoka Al, An 15 ui
 Wzrost stosować "Płyte czofowg kasety" oznaczenie TF 342 pr "BOPLA"

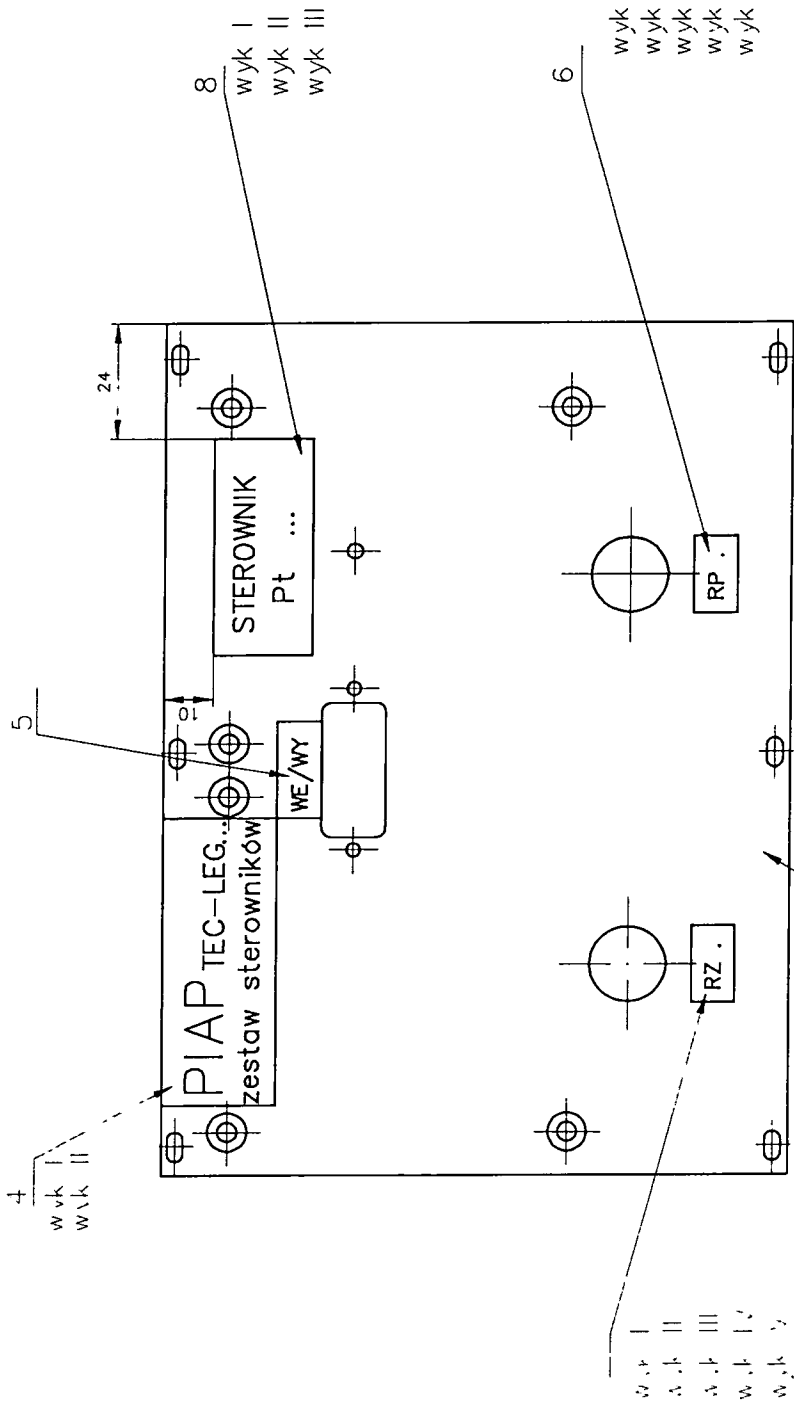
NAZWISKO		PODPIS	DATA	TYTUŁ		PODZIAŁKA
Projektant	J. S. Indykalski		97-04-15	Maskownica		1:1
Kreśli	J. S. Indykalski		97-04-15	MATERIAŁ		NUMER KRSZUSA
Sprawdził	A. Kromery		97-04-15	Błacha PA 4 z 4 #3		4
Kier. Zesp.	J. S. Indykalski		97-04-15	PN-87/H-92741	NR. RYS. ZEST.	NUMER CZĘSCI
				NUMER RYSUNKU	7230	Zsp.6U
				ZAE ZESPÓŁ AUTOMATYKI ELEKTRONICZNEJ		1
				74. 863-83-83 Fax. 863-88-64		



016	8	Wkręt M3x8		PN-85/M-82215
047	2	Nakrętka PG-9		BOPLA
046	2	Przepust PG-9		BOPLA
2	6	Odstępnik 1		9
Zsp13	1	Zsp. diody		22
Zsp12	2	Przewód RP, RZ		32
Zsp11	1	Zsp. płytki druk.(wiadok el.)		24
Zsp9	1	Kabel połączeń impulsowych		6
Zsp8	1	Złącze WE/WY		22
Zsp7	1	Zsp. osłony		19
Zsp4	1	Zsp. reduktorów RU-64		12
Zsp3	1	Płyta czołowa wyk 1-V		7

Nr części lub zesp.	Ilość	Nazwa części	Nr arkusza	UWAGI
PIAP WARSZAWA				
PRZEMYSŁOWY INSTYTUT AUTOMATYKI I POMIARÓW 02-408 Warszawa Al. Jerozolimskie 202				
ZAE ZESPÓŁ AUTOMATYKI ELEKTRONICZNEJ				
TŁ. 863-84-88 Fax. 863-88-84				
TYTUŁ Sterownik Wyk 1 - V			POZIOMYCA 1:2	
MATERIAŁ			NUMER ARKUSZA 5	
NUMER RYSUNKU 7230			NR RYS. ZEST Zsp-60, Zsp-30	
			NUMER CZĘŚCI Zsp2	

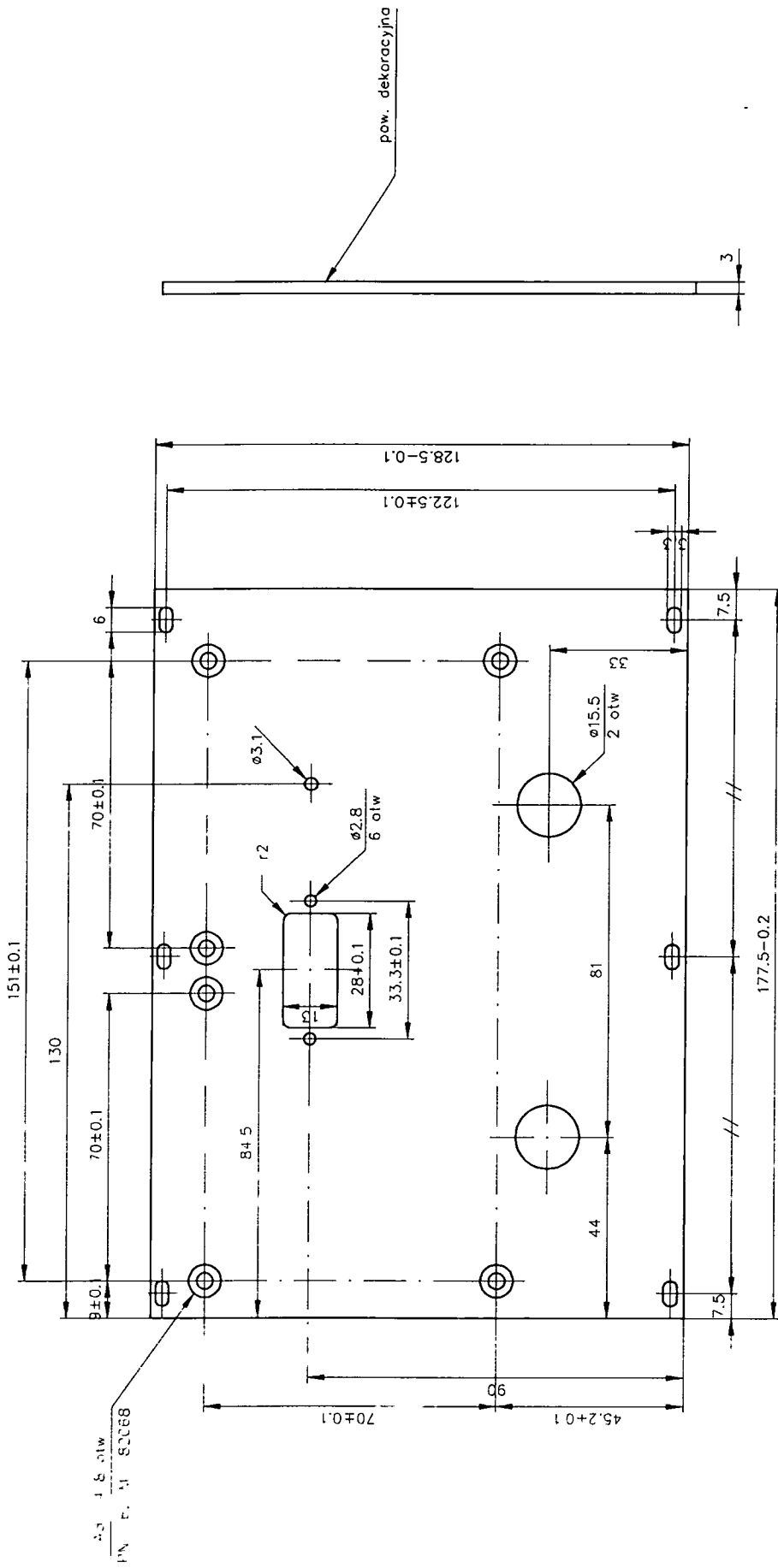
060	1kpl.	Srubki A SV-U/C	ASSMANN	
020	6	Wkręt M4x10	PN-85/M-82211	
019	6	Podkładka okr. 3,2	PN-78/M-82007	
018	14	Podkładka spr. 3,1	PN-77/M-82008	
017	6	Wkręt M3x12	PN-85/M-82215	



Nr części		sztuk		
4	5	6	7	8
wyk I	5	wyk I	wyk I	wyk I
II	5	wyk II	wyk II	wyk II
III	5	wyk III	wyk III	wyk III
IV	5	wyk IV	wyk IV	wyk IV
V	5	wyk V	wyk V	wyk V

8	Naklejka 5 wyk I - V		11
7	Naklejka 4 wyk I - V		11
6	Naklejka 3 wyk I - V		10
5	Naklejka 2		10
4	Naklejka 1 wyk I, wyk II		9
3	Płyta czafowa		8
Nr części lub zesp.		Ilości	
Nazwa części		Charakterystyka	
PIAP		Nr. 8	
WARSZAWA		L W A G I	
PRZEMYSŁOWY INSTYTUT AUTOMATYKI I POMIARÓW		TYTUŁ	
02-486 Warszawa A. Sopotnicki 202		Płyta czafowa wyk I - V	
ZAE ZESPÓŁ AUTOMATYKI ELEKTRONICZNEJ		MATERIAŁ	
74. 863-04-201 Fax. 263-26-64		NUMER RYSUNKU	
		7230	
		Zesp2	
		Zsp3	
		NUMER CZĘŚCI	
		7	
		1:1	
		NUMER ARKUSZA	

11

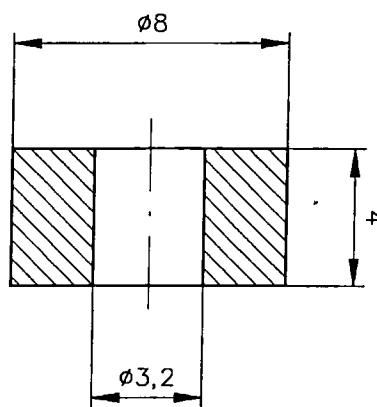


listre krawędzie załamac 05 - 45°
Powłoka Al/An 15 ui

NAZWIŚKO	PODPIS	DATA	TYTUŁ	PODZIAŁKA
Projektował <i>J. Szlachetny</i>		9-9-15	Plata czotawa	1:1
Kreślił <i>J. Szlachetny</i>		9-9-15	MATERIAŁ	NUMER ARKUSZA
Sprawdził <i>A. Krawczyk</i>		9-9-15	Błacha PA4 z 4 # 3	8
Kier. Zesp. <i>J. Szlachetny</i>		9-9-15	PN-87/H-92741	NUMER CZĘŚCI
			NUMER RYSUNKU	NUMER ZEST.
			7230	Zsp.3
				3

PIAP
WARSZAWA
PRZEMYSKOWY INSTYTUT
AUTOMATYKI I POMIARÓW
02-468 Warszawa Al. Jerzego 202
ZAE ZESPÓŁ AUTOMATYKI
ELEKTRONICZNEJ
Tel. 663-09-08 Fax 663-09-64

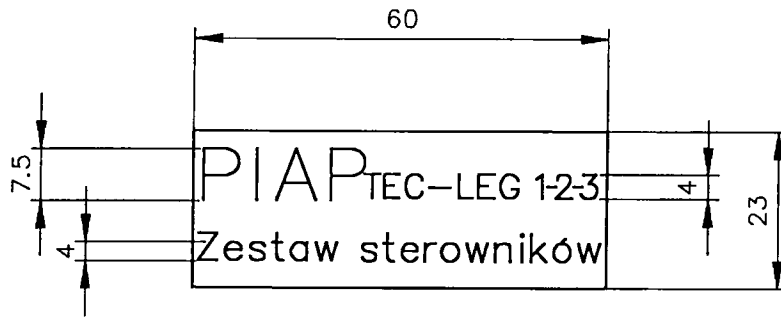
2,5/



Ostre krawędzie załamać 0.5 – 45°

	NAZWISKO	PODPIS	DATA	PIAP WARSZAWA PRZEMYSŁOWY INSTYTUT AUTOMATYKI I POMIARÓW 02-406 Warszawa Al. Jerozolimskie 202	TYTUŁ		PODZIAŁKA
Projektował	<i>J. Barloszewski</i>		97-04-15		ZAE ZESPÓŁ AUTOMATYKI ELEKTRONICZNEJ Tel. 863-84-83 Fax. 863-88-64	Odstępnik I	
Kreślił	<i>J. Szczępiński</i>		97-04-15	MATERIAŁ		NUMER ARKUSZA	
Sprawdził	<i>A. Kramarz</i>		97-04-15	Pręt metapleks ø8		9A	
Kier. Zesp.	<i>J. Korytkowski</i>		97-04-15	NUMER RYSUNKU		NR. RYS. ZEST.	NUMER CZĘŚCI
					7230	Zsp2	2

13



wyk I

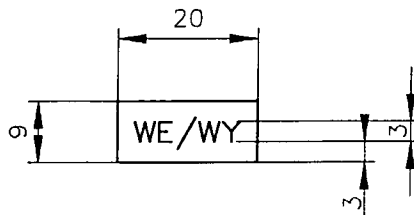
PIAP TEC-LEG 4-5
Zestaw sterowników

wyk II

Napisy kolor niebieski

	NAZWSKO	PODPIS	DATA	PIAP WARSZAWA <small>PRZEMYSŁOWY INSTYTUT AUTOMATYKI I POMIARÓW 02-486 Warszawa Al. Jerozolimskie 202</small>	TYTUŁ		PODZIAŁKA
Projektował	<i>J. Barłóg</i>		97-04-15		Naklejka 1 wyk I - II		1:1
Kreślił	<i>J. Soszyński</i>		97-04-15	MATERIAŁ		NUMER ARKUSZA	
Sprawdził	<i>A. Kramarz</i>		97-04-15	Folia samoprzylepna kolor srebrny		9B	
Kier. Zesp.	<i>J. Korytkowski</i>		97-04-15	NUMER RYSUNKU		NR. RYS. ZEST.	
				7230		Zsp3	
						NUMER CZĘŚCI	
						4	
				ZAE ZESPÓŁ AUTOMATYKI ELEKTRONICZNEJ <small>Tel. 863-84-83 Fax. 863-88-64</small>			

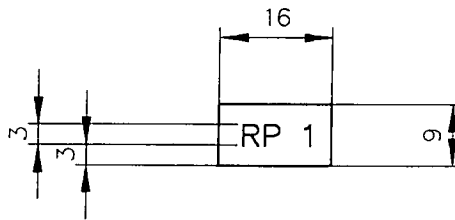
14



Napisy kolor czarny

	NAZWISKO	PODPIS	DATA	TYTUŁ		PODZIAŁKA
Projektant	J. Barłóg		97-04-15	Naklejka 2		1:1
Wzrost	J. Goryczyński		97-04-15	MATERIAŁ		% IMEP ARKUSZA
Zaprojektował	A. Krasnowski		97-04-15	Folia samoprzylepna kolor srebrny		10A
Wykonano w Zesp.	J. Korytkowski		97-04-15	NUMER PARTI	NR RYS. ZEŚT	% IMEP CZĘŚCI
				7230	Zsp3	5

PIAP
WARSZAWA
PRZEMYSŁOWY INSTYTUT
AUTOMATYKI I POMIARÓW
02-486 Warszawa Al. Jerozolimskie 20.
ZAE ZESPÓŁ AUTOMATYKI
ELEKTRONICZNEJ
Tel 863 84 83 Fax 863-88-64



wyk I

RP 2

wyk II

RP 3

wyk III

RP 4

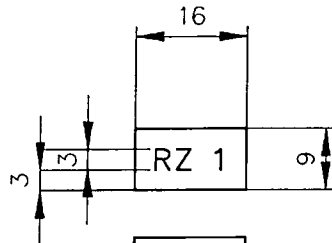
wyk IV

RP 5

wyk V

Napisy kolor czarny

NAZWSKO		PODPIS	DATA	TYTUŁ		PODZIAŁKA
Projektował	J. Barłogęzek		97 04 15	Naklejka 3 wyk I - V		1:1
Kreślił	J. Gorgopynski		97 04 15	MATERIAŁ		1. WER. 200. 111A
Sprawdził	A. Kramarz		97 04 15	Folia samoprzylepna kolor srebrny		10B
Kier. Zm. Sł.	J. Korytkowski		97 04 15	NUMER RYSUNKU	NR PRZ. ZP.	1. WER. 200. 111A
PIAP WARSZAWA PRZEMYSŁOWY INSTYTUT AUTOMATYKI I POMIARÓW ul. 48b Warszawa Al. Niezależności 22				7230	Zsp3	6
				ZAE ZESPÓŁ AUTOMATYKI ELEKTRONICZNEJ Tel. 863 04 83 Fax 863 88 64		



RZ 2

RZ 3

RZ 4

RZ 5

wyk 1

wyk 2

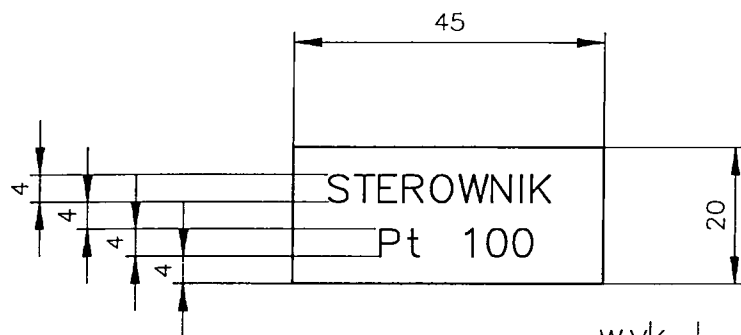
wyk 3

wyk 4

wyk 5

Napisy kolor czarny

	NAZWISKO	PODPIS	DATA	PIAP WARSZAWA PRZEMYSŁOWY INSTYTUT AUTOMATYKI I POMIARÓW ul. - 456 Warszawa Al. Jerozolimskie 202 ZAE ZESPÓŁ AUTOMATYKI ELEKTRONICZNEJ Tel 863 84 R3 Fax 863-88-64	TYTUŁ	PODZIAŁKA
Projektował	J. Barłógzek		97-04-15		Naklejka 4 wyk 1 - V	1:1
Wzrost	J. Borzętyński		97-04-15		MATERIAL	NUMER ARKUSZA
Sprawdził	A. Kramarz		97-04-15		Folia samoprzylepna kolor srebrny	11A
Pracownik	J. Korytkowski		97-04-15		NUMER PRZEBUD.	NR RYS. ZEST.
				7230	Zsp3	7



wyk I szt. 2 na wyr?ob

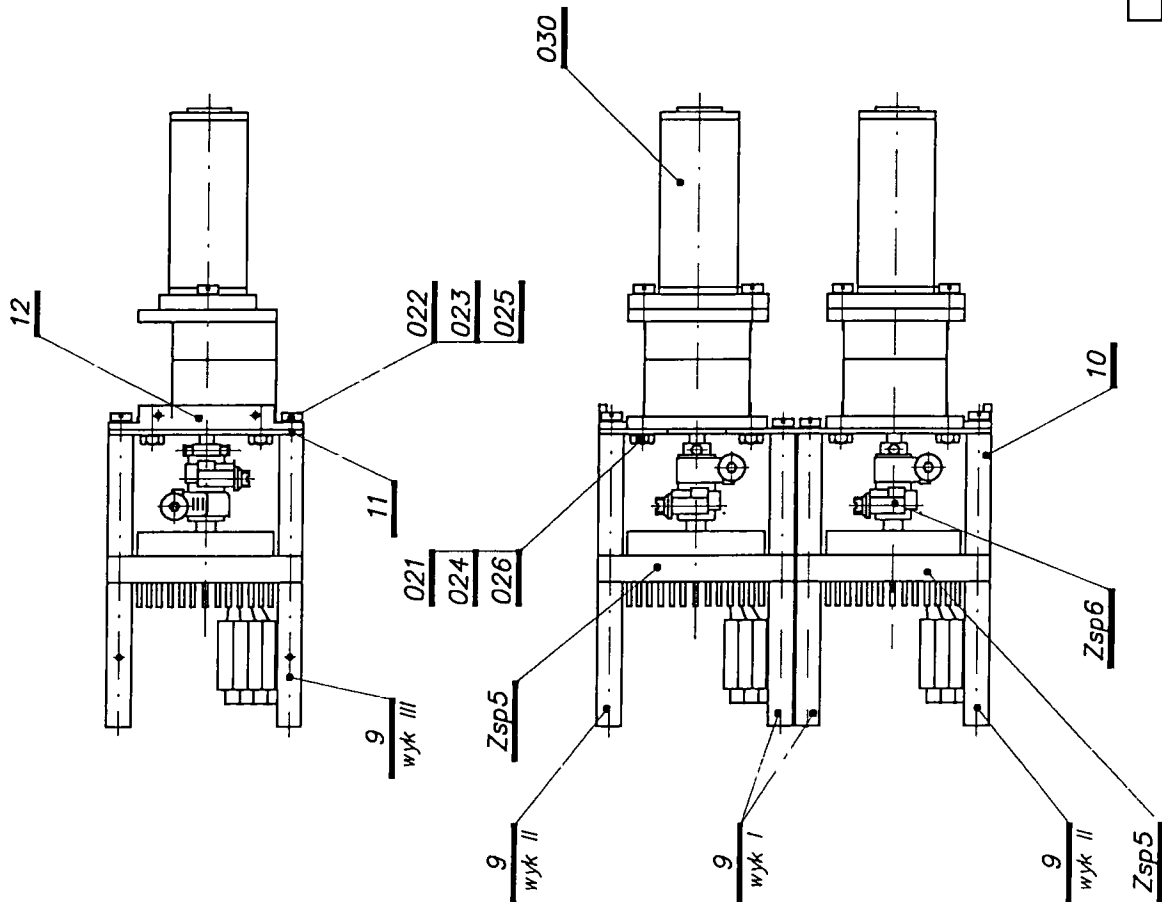
STEROWNIK
Pt 500

wyk II szt. 2 na wyr?ob

STEROWNIK
Pt 1000

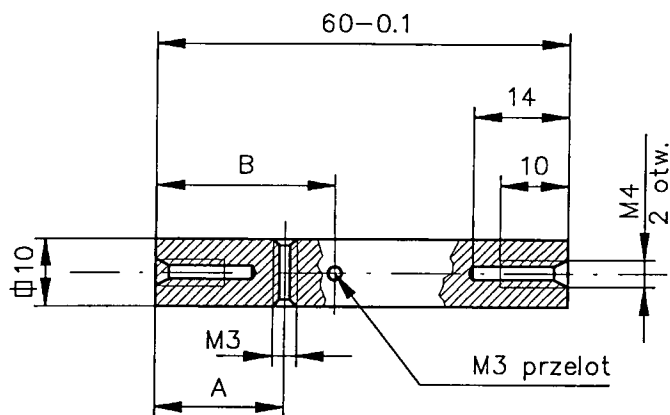
wyk III szt. 2 na wyr?ob

	NAZWI SKO	PODPIS	DATA	PIAP WARSZAWA PRZEMYSŁOWY INSTYTUT AUTOMATYKI I POMIARÓW 02-486 Warszawa Al. Niezależności 202	TYTUŁ	PODZIAŁA
Projektował	J. Baranowski		97-04-15		Naklejka 5 wyk I - III	1:1
Kreślił	J. Soszyński		97-04-15	MATERIAŁ	NUMER ARKUSZA	
Sprawdził	A. Krawczyk		97-04-15	Folia samoprzylepna kolor srebrny	11B	
Kier. Zm.:	J. Korytkowski		21-04-15	NUMER PR. WPK	NUMER WPK ZPŁ	NUMER ZPŁ
				7230	Zsp3	8
				ZAE ZESPÓŁ AUTOMATYKI ELEKTRONICZNEJ Tel 863 84-83 Fax 863-88-64		



030	2	Reduktor RU-64			
026	8	Podkładka okr. 5,3			PN-78/M-82007
025	8	Podkładka okr. 4,3			PN-78/M-82007
024	10	Podkładka spr. 5,1			PN-77/M-82008
023	10	Podkładka spr. 4,1			PN-77/M-82008
022	10	Wkręt M4x14			PN-85/M-82215
021	8	Śruba z fbem 6-kt M5x10			PN-74/M-82101
12	2	Kątownik			15
11	1	Płytki reduktorów			14
10	8	Odstępnik III			13
9 wyk III	2	Odstępnik II wyk.III			13
9 wyk II	2	Odstępnik II wyk.II			13
9 wyk I	2	Odstępnik II wyk.I			13
Zsp6	2	Sprzęgło			17
Zsp5	1	Zesp. przefęzownika			16
Nr części lub zesp.	Ilość	Nazwa części	Nr oferty		Nr opisu
					U WAGI

TYTUŁ		Zespół reduktorów RU-64	
PIAP WARSZAWA			
PRZEMYSŁOWY INSTYTUT AUTOMATYKI I POMIARÓW		MATERIAŁ	
02-468 Warszawa Al. Jerozolimskie 202		NUMER ARKUSZA	
ZAE ZESPÓŁ AUTOMATYKI ELEKTRONICZNEJ		NUMER RYSUNKU	
Tel. 663-88-69 Fax. 663-98-89		7230	Zsp 2
		NUMER CZĘŚCI	
		Zsp 4	
		1:2	
		NUMER ARKUSZA	
		12	

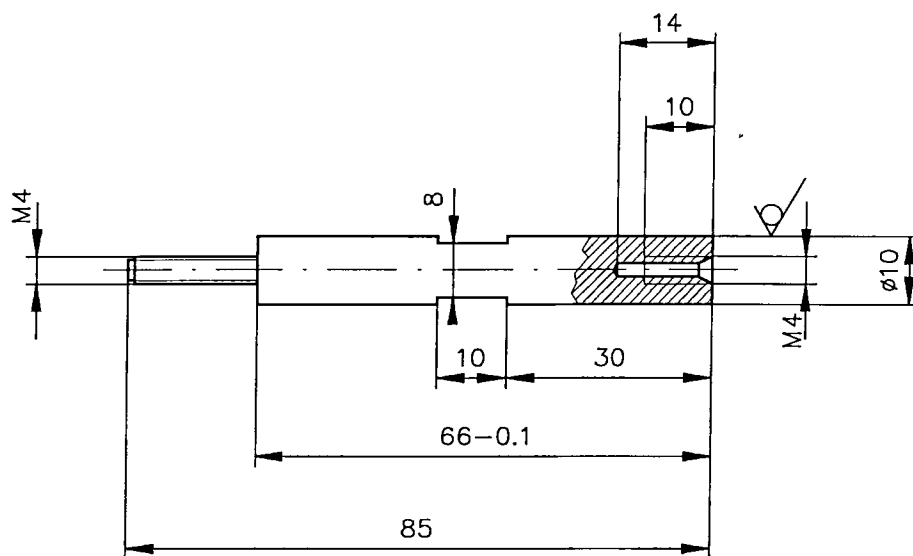


Ostre krawędzie załamać $0,5 - 45^\circ$

Powłoka Cu/Sn8 + podwarstwa miedzi $2 \mu\text{m}$

	NAZWISKO	PODPIS	DATA	PIAP WARSZAWA PRZEMYSŁOWY INSTYTUT AUTOMATYKI I POMIARÓW 02-486 Warszawa Al. Jerozolimskie 202	TYTUŁ		PODZIAŁKA
Projektował	<i>J. Barłóg</i>		97-04-15		Odstępnik II		1:1
Kreślił	<i>J. Soszyński</i>		97-04-15	MATERIAŁ		NUMER ARKUSZA	
Sprawił	<i>A. Kramarz</i>		97-04-15	Pręt kwadratowy M63 10 PN-82/H-93620.06		13	
Kier. Zesp.	<i>J. Korytkowski</i>		97-04-15	NUMER RYSUNKU		NR. RYS. ZEST.	
				7230		Zsp4	
				ZAE ZESPÓŁ AUTOMATYKI ELEKTRONICZNEJ Tel. 863-84-83 Fax. 863-88-64		NUMER CZĘŚCI	
						9	

2,5/

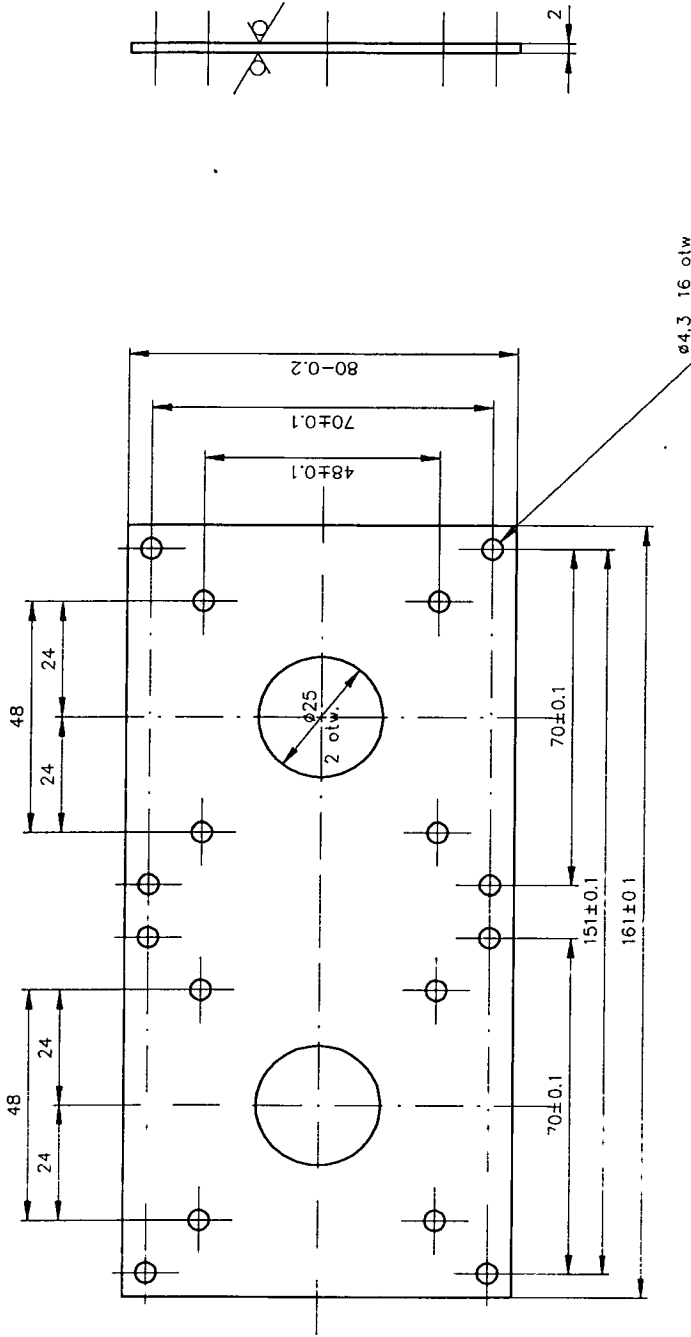


Ostre krawędzie załamać $0,5 - 45^\circ$

Powłoka Cu/Sn8 + podwarstwa miedzi $2\mu\text{m}$

	NAZWISKO	PODPIS	DATA	PIAP WARSZAWA PRZEMYSŁOWY INSTYTUT AUTOMATYKI I POMIARÓW 02-486 Warszawa Al. Jerozolimskie 202	TYTUŁ	PODZIAŁKA
Projektował	<i>J. Bartoszczuk</i>		97-04-15			Odstępnik III
Kreślił	<i>J. Buszyński</i>		97-04-15		MATERIAŁ	NUMER ARKUSZA
Sprawdził	<i>A. Kramarz</i>		97-04-15		Pręt okrągły M63 10 PN-82/M-93620.05	13B
Kier. Zesp.	<i>J. Korytkowski</i>		97-04-15		NUMER RYSUNKU	NR. RYS. ZEST.
					7230	Zsp4
						NUMER CZĘŚCI
						10

2.5/

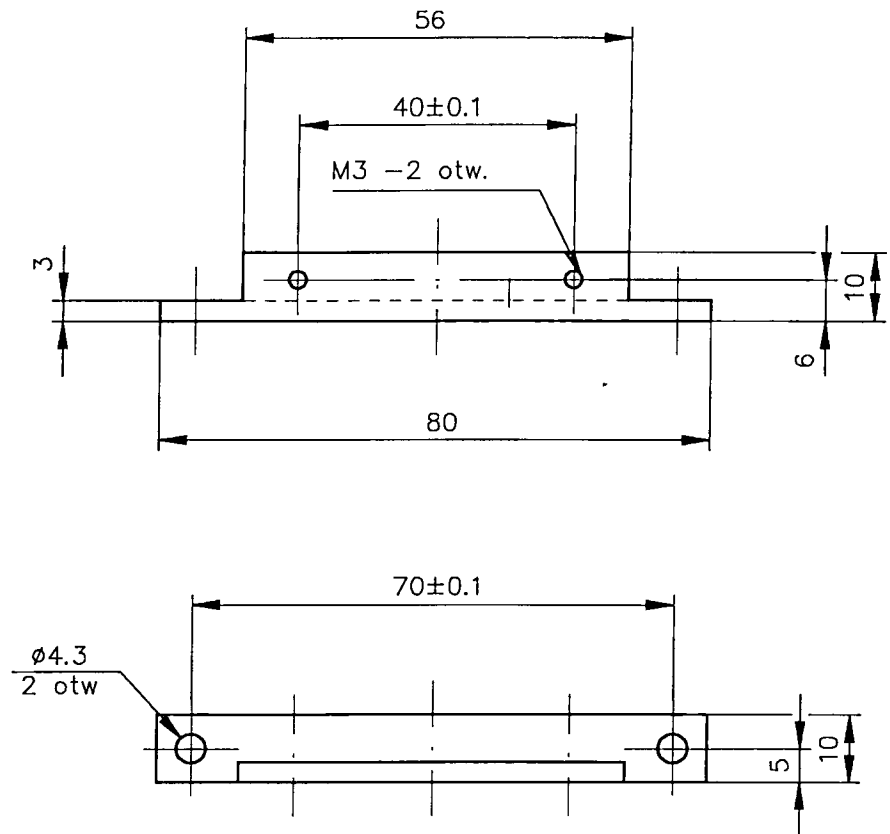


$\varnothing 4.3$ 16 ołw

Ostre krawędzie zafalować 0,5 – 45
Powłoka Al/An 15 ui

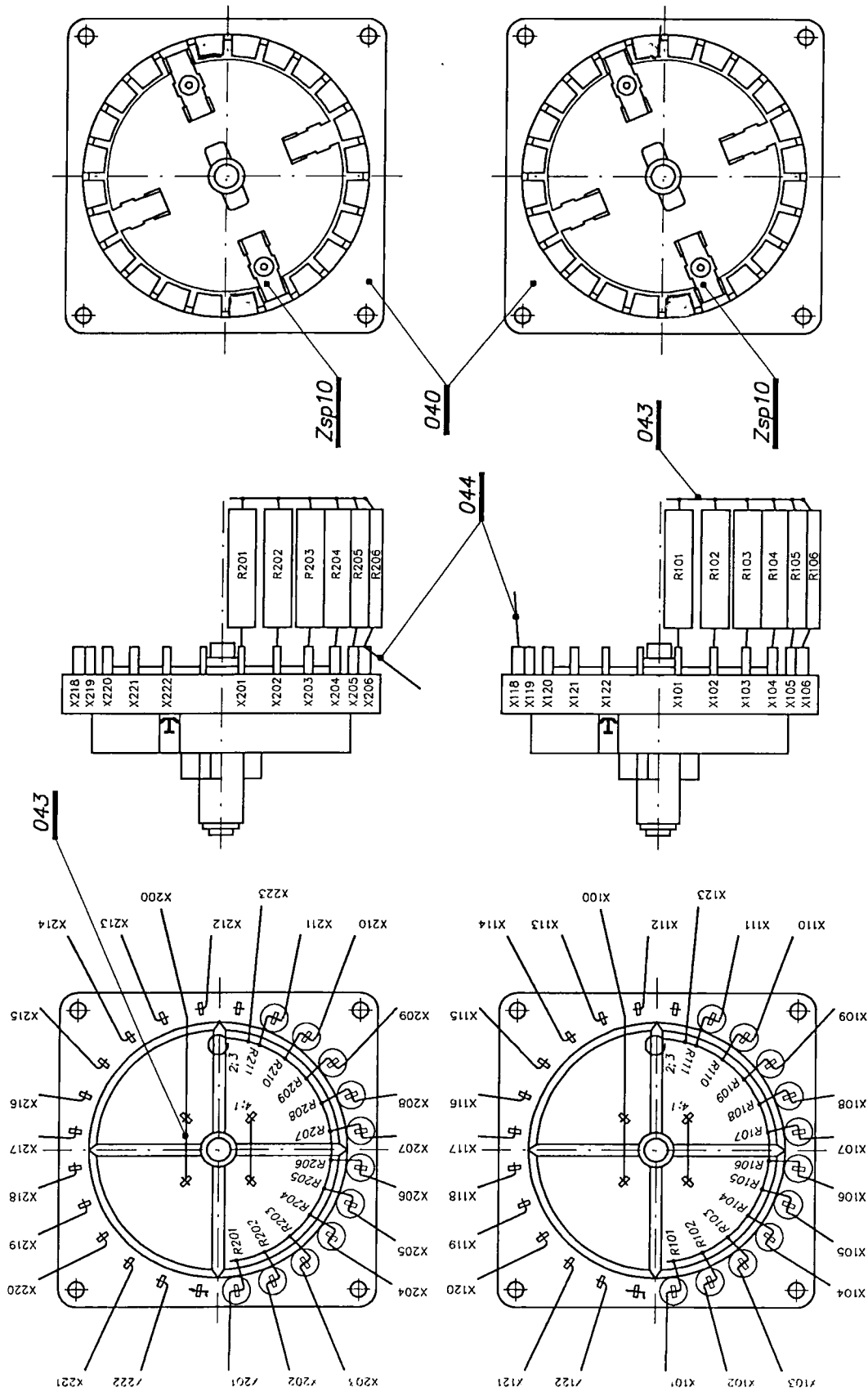
NAZWIŚKO		DATA		TYTUŁ		PODZIAŁKA	
Projektant	J. Szymonowski	97-04-15		Płyta reduktorów		1:1	
Nr ark.	1	97-04-15		MATERIAŁ		NUMER ARKUSZA	
Sprawił	A. Kowalski	97-04-15		Blacha PA 4 Z 4 #2		14	
Nr Zesp.	J. Szymonowski	97-04-15		NUMER RYSUNKU		NUMER CZĘŚCI	
				7230		Zsp.4	
				PRZEMYSŁOWY INSTYTUT AUTOMATYKI I FOMIARÓW		NR. RYS. ZEST.	
				02-488 Warszawa Al. Jerozolimskie 202		7230	
				ZAE ZESPÓŁ AUTOMATYKI ELEKTRONICZNEJ		11	
				Tel. 063-04-03 Fax. 063-04-04			

2,5/



Ostre krawędzie załamać 0.5 – 45
Powłoka Al/An 15 ui

	NAZWISKO	PODPIS	DATA	PIAP WARSZAWA PRZEMYSŁOWY INSTYTUT AUTOMATYKI I POMIARÓW 02-486 Warszawa Al. Jerozolimskie 202	TYTUŁ		PODZIAŁKA
Projektował	<i>J. Barłóg</i>		97-04-15		ZAE ZESPOŁ AUTOMATYKI ELEKTRONICZNEJ Tel. 863-84-83 Fax. 863-88-64	Kątownik	
Kreślił	<i>J. Szczępiński</i>		97-04-15	MATERIAŁ		NUMER ARKUSZA	
Sprawdził	<i>A. Kramarz</i>		97-04-15		Pręt kwadrat PA4 z4 PN-80/H-93667.03		15
Kier. Zesp.	<i>J. Korytkowski</i>		97-04-15		NUMER RYSUNKU	NR. RYS. ZEST.	NUMER CZĘŚCI
					7230	Zsp4	12



PIAP WARSZAWA PRZEMYSŁOWY INSTYTUT AUTOMATYKI I POMIARÓW 05-488 Warszawa Al. Jerozolimskie 202 ZAE ZESPÓŁ AUTOMATYKI ELEKTRONICZNEJ Tel. 863-64-64, fax. 863-66-64		TYTUŁ Zespół przetęczników		PODZIAŁKA 1:1	
NAZWIŚKO Prof. dr hab. inż. J. Bielecki		DATA 9/04-15		NUMER ARKUSZA 16; 16A; 16B	
KREŚCIŁ inż. J. Krawczyk		DATA 9/04-15		NUMER RYSUNKU 7230	
SPRACOWAŁ inż. J. Krawczyk		DATA 9/04-15		NR. RYS. ZEST. Zsp4	
Kier. Zesp. inż. J. Krawczyk				NUMER CZĘŚCI Zsp5	
044	Przewód TLWY 10x0,2mm ²				
043	Drut miedziany srebr. Ø1,5mm ²				
040	Przetęcznik PU-10N	INCO PYSKOWICE			
Zsp10	Zsp. zestyku przeróbka	23			
Nr części lub zesp.	Nazwa części				
	UWAGA I				

24

Wykonanie Pt1000

Nr części/loca	Nazwa	Oznaczenie
0116	1 Rezystor RM67Z 0,05% 1040,6 om	R211
0115	1 Rezystor RM67Z 0,05% 1079,5 om	R210
0114	1 Rezystor RM67Z 0,05% 1118,4 om	R209
0113	1 Rezystor RM67Z 0,05% 1157,2 om	R208
0112	2 Rezystor RM67Z 0,05% 1195,9 om	R111 R207
0111	1 Rezystor RM67Z 0,05% 1215,1 om	R110
0110	2 Rezystor RM67Z 0,05% 1234,4 om	R109 R206
0109	1 Rezystor RM67Z 0,05% 1253,6 om	R108
0108	1 Rezystor RM67Z 0,05% 1261,2 om	R205
0107	2 Rezystor RM67Z 0,05% 1272,8 om	R107 R204
0106	2 Rezystor RM67Z 0,05% 1311,1 om	R106 R203
0105	1 Rezystor RM67Z 0,05% 1387,3 om	R202
0104	2 Rezystor RM67Z 0,05% 1425,3 om	R105 R201
0103	1 Rezystor RM67Z 0,05% 1500,8 om	R104
0102	1 Rezystor RM67Z 0,05% 1575,9 om	R103
0101	1 Rezystor RM67Z 0,05% 1656,6 om	R102
0100	1 Rezystor RM67Z 0,05% 1761,7 om	R101

Wykonanie Pt500

Nr części/loca	Nazwa	Oznaczenie
0116	1 Rezystor RM67Z 0,05% 520,1 om	R211
0115	1 Rezystor RM67Z 0,05% 539,6 om	R210
0114	1 Rezystor RM67Z 0,05% 559,0 om	R209
0113	1 Rezystor RM67Z 0,05% 578,0 om	R208
0112	2 Rezystor RM67Z 0,05% 597,7 om	R111 R207
0111	1 Rezystor RM67Z 0,05% 607,4 om	R110
0110	2 Rezystor RM67Z 0,05% 617,0 om	R109 R206
0109	1 Rezystor RM67Z 0,05% 626,6 om	R108
0108	1 Rezystor RM67Z 0,05% 630,4 om	R205
0107	2 Rezystor RM67Z 0,05% 636,2 om	R107 R204
0106	2 Rezystor RM67Z 0,05% 655,3 om	R106 R203
0105	1 Rezystor RM67Z 0,05% 693,4 om	R202
0104	2 Rezystor RM67Z 0,05% 712,4 om	R105 R201
0103	1 Rezystor RM67Z 0,05% 750,1 om	R104
0102	1 Rezystor RM67Z 0,05% 787,6 om	R103
0101	1 Rezystor RM67Z 0,05% 825,0 om	R102
0100	1 Rezystor RM67Z 0,05% 880,5 om	R101

Wykonanie Pt100

Nr części/loca	Nazwa	Oznaczenie
0116	1 Rezystor RM67Z 0,05% 104,1 om	R211
0115	1 Rezystor RM67Z 0,05% 107,9 om	R210
0114	1 Rezystor RM67Z 0,05% 111,79 om	R209
0113	1 Rezystor RM67Z 0,05% 115,66 om	R208
0112	2 Rezystor RM67Z 0,05% 119,53 om	R111 R207
0111	1 Rezystor RM67Z 0,05% 121,44 om	R110
0110	2 Rezystor RM67Z 0,05% 123,37 om	R109 R206
0109	1 Rezystor RM67Z 0,05% 125,29 om	R108
0108	1 Rezystor RM67Z 0,05% 126,05 om	R205
0107	2 Rezystor RM67Z 0,05% 127,21 om	R107 R204
0106	2 Rezystor RM67Z 0,05% 131,03 om	R106 R203
0105	1 Rezystor RM67Z 0,05% 138,65 om	R202
0104	2 Rezystor RM67Z 0,05% 142,45 om	R105 R201
0103	1 Rezystor RM67Z 0,05% 149,99 om	R104
0102	1 Rezystor RM67Z 0,05% 157,49 om	R103
0101	1 Rezystor RM67Z 0,05% 164,95 om	R102
0100	1 Rezystor RM67Z 0,05% 176,04 om	R101

NAZWIŚCIO		DATA		PODSIS		TYTUŁ		POZIOMYCA	
Projektant	J. Szwedowski	97-04-15				Zesp. projektantów			
Kreślił	J. Szwedowski	97-04-15				MATERIAŁ			
Sprawdził	A. Kramarz	97-04-15							
Nier.Zemp.	J. Szwedowski	97-04-15							
PIAP WARSZAWA		PRZEMYSŁOWY INSTYTUT AUTOMATYKI I POMIARÓW 02-486 Warszawa Al. Jerozolimskie 202		ZAE ZESPÓŁ AUTOMATYKI ELEKTRONICZNEJ Tel. 662-84-80 Fax. 662-86-64		NUMER RYSUNKU 7230		NUMER CZĘŚCI Zsp.4	
						NUMER ARKUSZA 16A		NUMER CZĘŚCI Zsp.5	

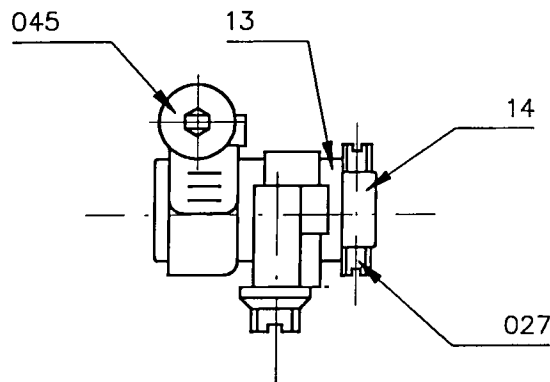
X200	---	X200
X212	---	X212
X213	---	X213
X214	---	X214
X215	---	X215
X216	---	X216
X217	---	X217
X218	---	X218
X219	---	X219
X220	---	X220
X221	---	X221
X222	---	X222

X201	R201	---	X201
X202	R202	---	X202
X203	R203	---	X203
X204	R204	---	X204
X205	R205	---	X205
X206	R206	---	X206
X207	R207	---	X207
X208	R208	---	X208
X209	R209	---	X209
X210	R210	---	X210
X211	R211	---	X211
X223	---	---	X223

X100	---	X100
X112	---	X112
X113	---	X113
X114	---	X114
X115	---	X115
X116	---	X116
X117	---	X117
X118	---	X118
X119	---	X119
X120	---	X120
X121	---	X121
X122	---	X122

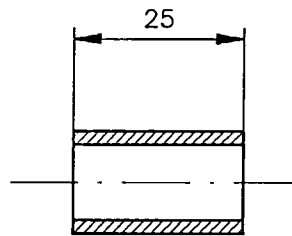
X101	R101	---	X101
X102	R102	---	X102
X103	R103	---	X103
X104	R104	---	X104
X105	R105	---	X105
X106	R106	---	X106
X107	R107	---	X107
X108	R108	---	X108
X109	R109	---	X109
X110	R110	---	X110
X111	R111	---	X111
X123	---	---	X123

Projektował Kreślił Sprawdził Nier. Zesp.	NAZWIŚKO J. Budyński J. Szymppolski A. Krómy J. Kępczyński	PODPS	DATA 9-04-5 9-04-5 9-04-5 9-04-5	TYTUŁ Zsp. przełączników		PODZIAŁKA ---
				MATERIAŁ		NUMER ARGUSZA 16B
PIAP WARSZAWA PRZEMYSŁOWY INSTYTUT AUTOMATYKI I POMIARÓW 02-08 Warszawa Al. Jerozolimskie 202				NUMER RYSUNKU 7230	NR. RYS. ZEST. Zsp. 4	NUMER CZĘŚCI Zsp. 5
ZAE ZESPÓŁ AUTOMATYKI ELEKTRONICZNEJ Tel. 863-84-83 Fax. 863-88-84						



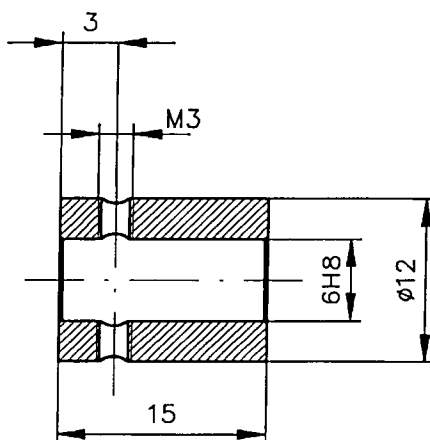
045	Opaska zaciskowa stalowa do $\phi 12$	2			
027	Wkręt dociskowy M3 x 8	2			PN-82/M-822
14	Pierścień	1		18	
13	Tulejka	1		18	
Nr części lub zesp.	Nazwa części	Ilość	Charakterystyka	Nr arkusza	UWAGI
	NAZWSKO	POOPIS	DATA	TYTUŁ Sprzęgło	
Projektował	J. Barloszczuk		97-04-15	PODZIAŁKA	
Kresił	J. Soszyński		97-04-15	1:1	
Sprawił	A. Kramarz		97-04-15	NUMER ARKUSZA	
Kier.Zesp.	J. Korytkowski		97-04-15	17	
				NUMER RYSUNKU	
				7230	
				NR. RYS. ZEST.	
				Zsp4	
				NUMER CZĘŚCI	
				Zsp6	

PIAP
WARSZAWA
 PRZEMYSŁOWY INSTYTUT
 AUTOMATYKI I POMIARÓW
 02-486 Warszawa Al. Jerozolimskie 202
ZAE ZESPÓŁ AUTOMATYKI
 ELEKTRONICZNEJ
 Tel. 863-84-83 Fax. 863-88-64



	NAZWISKO	PODPIS	DATA	PIAP WARSZAWA PRZEMYSŁOWY INSTYTUT AUTOMATYKI I POMIARÓW 02-486 Warszawa Al. Jerozolimskie 202	TYTUŁ		PODZIAŁKA
Projektował	<i>J. Barłóg</i>		97-04-15		ZAE ZESPÓŁ AUTOMATYKI ELEKTRONICZNEJ Tel. 863-84-83 Fax. 863-88-64	Tulejka	
Kresił	<i>J. Gozopczyński</i>		97-04-15	MATERIAŁ		NUMER ARKUSZA	
Sprawdził	<i>A. Kramarz</i>		97-04-15			18A	
Kier.Zesp.	<i>J. Korytkowski</i>		97-04-15	NUMER RYSUNKU		NR. RYS. ZEST.	NUMER CZĘŚCI
					7230	Zsp6	13

2,5/

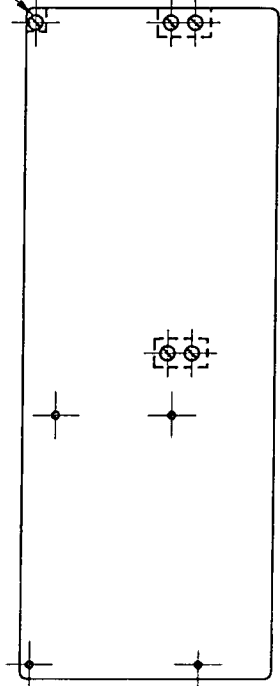


Ostre krawędzie załamać $0,5 - 45^\circ$

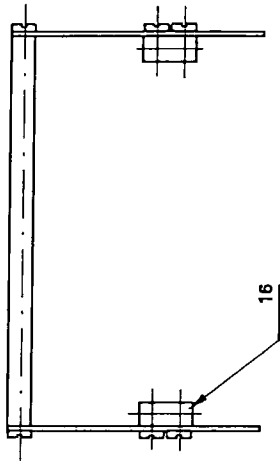
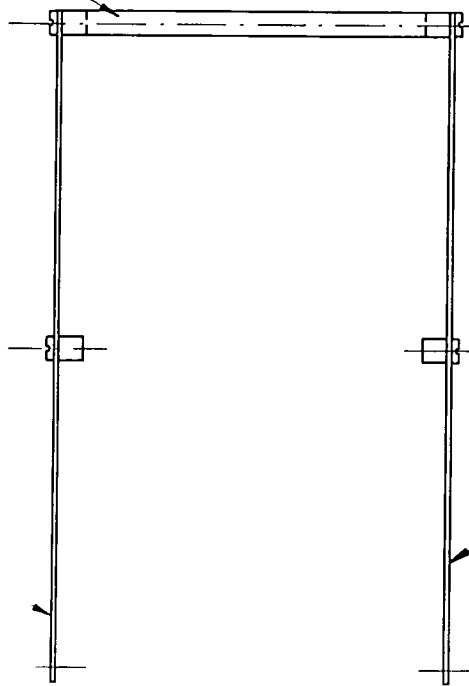
Powłoka Cu/Sn8 + podwarstwa miedzi $2 \mu m$

	NAZWISKO	PODPIS	DATA	PIAP WARSZAWA PRZEMYSŁOWY INSTYTUT AUTOMATYKI I POMIARÓW 02-486 Warszawa Al. Jerozolimskie 202	TYTUŁ Pierścien		PODZIAŁKA
Projektował	<i>J. Barbaszewski</i>		97-04-15				
Kreślił	<i>T. Soszyński</i>		97-04-15		MATERIAŁ		NUMER ARKUSZA
Sprawdził	<i>A. Kramarz</i>		97-04-15		Pręt okrągły M63 12 PN-82/H-93620.05		18B
Kier. Zesp.	<i>J. Korytkowski</i>		97-04-15		NUMER RYSUNKU	NR. RYS. ZEST.	NUMER CZĘŚCI
				ZAE ZESPÓŁ AUTOMATYKI ELEKTRONICZNEJ Tel. 863-84-83 Fax. 863-88-64	7230	Zsp6	14

016
018



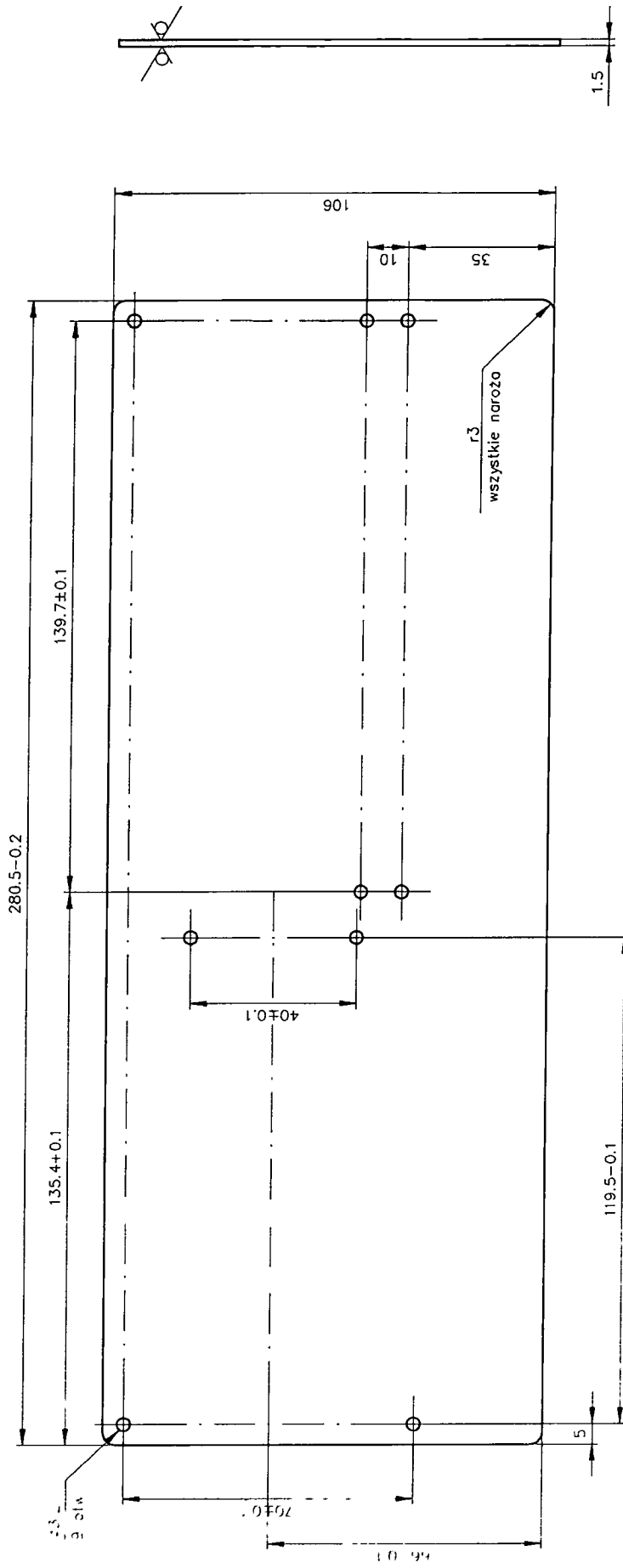
15



018	Podkładka spr. 3,1	10		PN-77/M-82008
016	Wkręt M3x8	10		PN-85/M-82215
17	Wspornik II	1	21	
16	Wspornik I	4	21	
15	Ścianka boczna	2	20	
Nr części lub zesp.	Nazwa części	Ilość	Charakterystyka	Nr opisano
				U W A G I
PIAP WARSZAWA PRZEMYSŁOWY INSTYTUT AUTOMATYKI I POMIARÓW 02-468 Warszawa Al. Powstańców 202 ZAE ZESPÓŁ AUTOMATYKI ELEKTRONICZNEJ Tel. 663-64-03 Fax. 663-66-64		TYTUŁ Zespół osłony		PODZIAŁKA 1:2
Projektował: J. S. Krawczyk Kreski: J. S. Krawczyk Sprawdził: J. Krawczyk Kier. Zesp.: J. S. Krawczyk	DATA 9/2-04-15 9/2-04-15 9/2-04-15 9/2-04-15	MATERIAŁ 		NUMER ARKUSZA 19
		NUMER RYSUNKU 7230	NR. RYS. ZEŚCI Zsp2	NUMER CZESZO Zsp7

2.5

A



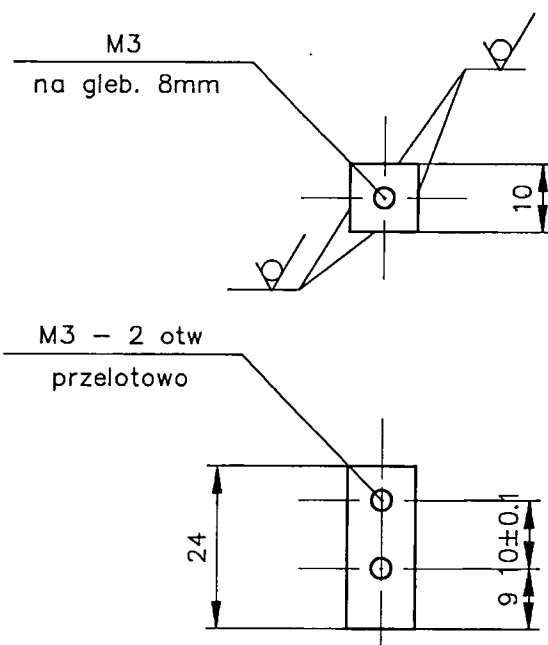
Ostre krawędzie załamać 0,5 – 45°

Powłoka Al/An 15 ui

NAZWISKO		PODPIS	DATA	TYTUŁ		PODZIAŁKA
Projektant	J. S. Szymanski		97-04-15	Scianka boczna		1:1
Kreśli	J. S. Szymanski		97-04-15	MATERIAŁ		NUMER ARKUSZA
Sprawdził	J. Krawczyk		97-04-15	Blacha PA 4 z 4 #1,5		20
Naczytelny	J. Szymanski		97-04-15	PN-87/H-92741		
				NUMER RYSUNKU	MR. RYS. ZEST.	NUMER CZĘŚCI
				7230	Zsp.7	15

PIAP
WARSZAWA
PRZEMYSŁOWY INSTYTUT
AUTOMATYKI I POMIARÓW
02-488 Warszawa Al. Wolności 202
ZAE ZESPÓŁ AUTOMATYKI
ELEKTRONICZNEJ
Tel. 063-04-83 Fax. 063-00-04

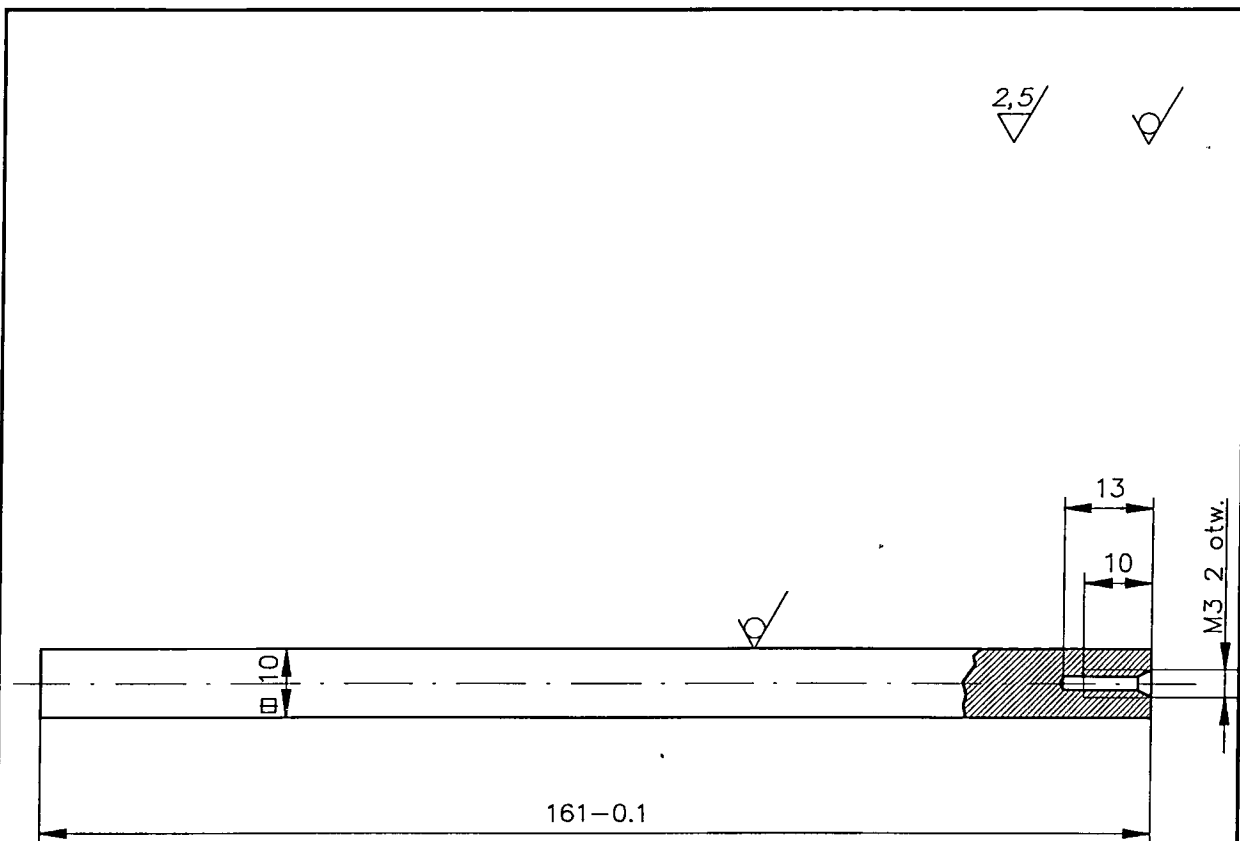
2,5/



Ostre krawędzie załamać $0,5 - 45^\circ$

Powłoka Al/An - 15μ i

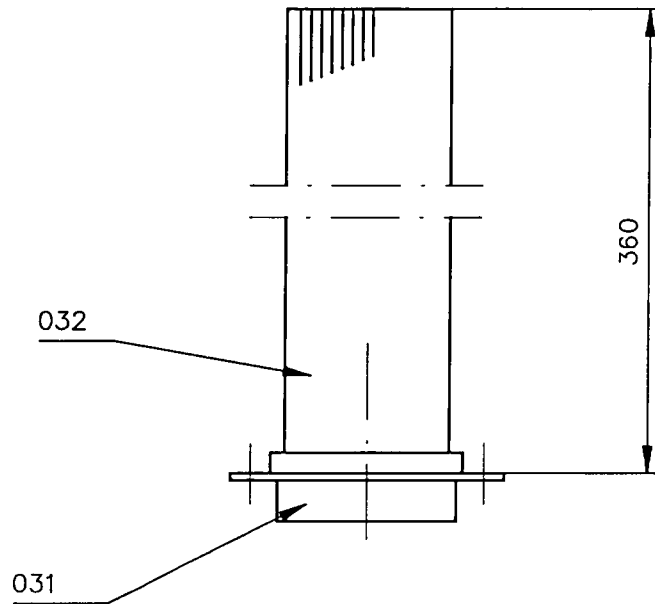
	NAZWISKO	PODPIS	DATA	PIAP WARSZAWA PRZEMYSŁOWY INSTYTUT AUTOMATYKI I POMIARÓW 02-406 Warszawa Al. Jerozolimskie 202	TYTUŁ		PODZIAŁKA
Projektował	<i>J. Baranowski</i>		97-04-15			Wspornik I	
Kreślił	<i>J. Soszyński</i>		97-04-15		MATERIAŁ		NUMER ARKUSZA
Sprawdził	<i>A. Kramarz</i>		97-04-15		Pręt kwadratowy PA2 z4 PN-80/H-93667.03		21
Kier. Zesp.	<i>J. Korytkowski</i>		97-04-15		NUMER RYSUNKU	NR. RYS. ZEST.	NUMER CZĘŚCI
					7230	Zsp7	16
				ZAE ZESPÓŁ AUTOMATYKI ELEKTRONICZNEJ Tel. 863-84-83 Fax. 863-88-64			



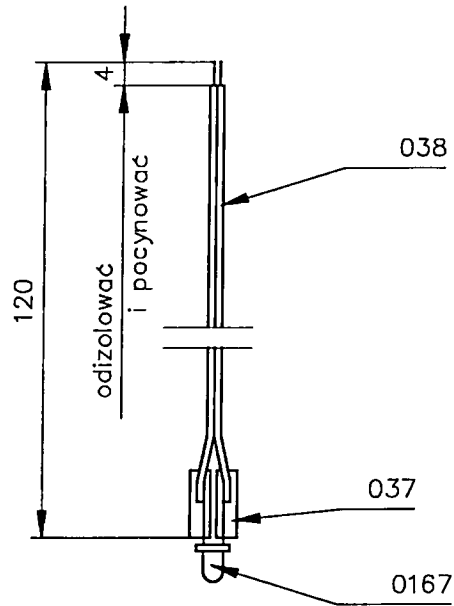
Ostre krawędzie załamać 0,5 - 45°

Powłoka Al/An - 15 μi

	NAZWSKO	PODPIS	DATA	PIAP WARSZAWA PRZEMYSŁOWY INSTYTUT AUTOMATYKI I POMIARÓW 02-486 Warszawa Al. Jerozolimskie 202	TYTUŁ		PODZIAŁKA
Projektował	<i>J. Barłógczuk</i>		97-04-15		ZAE ZESPOŁ AUTOMATYKI ELEKTRONICZNEJ Tel. 863-84-83 Fax. 863-88-64	Wspornik II	
Kreślił	<i>J. Gogolęcki</i>		97-04-15	MATERIAŁ		NUMER ARKUSZA	
Sprawdził	<i>A. Kramarz</i>		97-04-15	Pręt kwadratowy PA2 z4 PN-80/H-93667.03		21B	
Kier. Zesp.	<i>J. Korytkowski</i>		97-04-15	NUMER RYSUNKU		NR. RYS. ZEST.	NUMER CZĘŚCI
				7230	Zsp7	17	



032	Przewód TLWY 10x0,20			1						
031	Złącze 88101501213			1						
Nr części lub zesp.	Nazwa części			Ilość	Charakterystyka	Nr arkusza	UWAGI			
	NAZWISKO	PODPIS	DATA	PIAP WARSZAWA PRZEMYSŁOWY INSTYTUT AUTOMATYKI I POMIARÓW 02-496 Warszawa Al. Jerozolimskie 202			TYTUŁ		PODZIAŁKA	
Projektował	<i>F. Barlaszpek</i>		97-04-15				Zespół złącza WE/WY		1:1	
Kreślił	<i>F. Szczygiński</i>		97-04-15				MATERIAŁ		NUMER ARKUSZA	
Sprawił	<i>A. Kramarz</i>		97-04-15						22A	
Kier.Zesp.	<i>F. Korytkowski</i>		97-04-15							
				ZAE ZESPÓŁ AUTOMATYKI ELEKTRONICZNEJ Tel. 863-84-83 Fax. 863-88-64			NUMER RYSUNKU	NR. RYS. ZEST.	NUMER CZĘŚCI	
							7230	Zsp2	Zsp8	

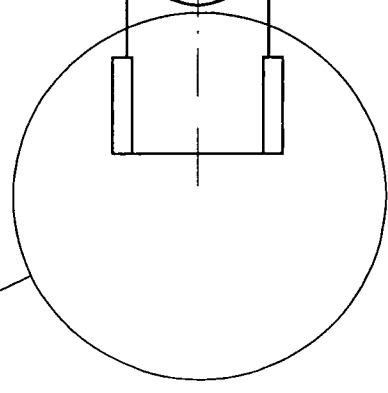
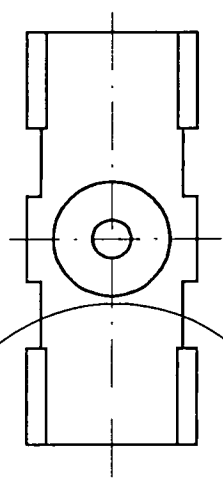
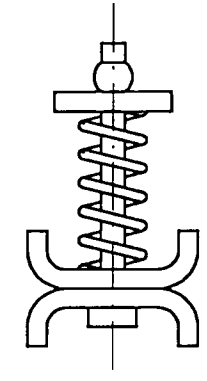
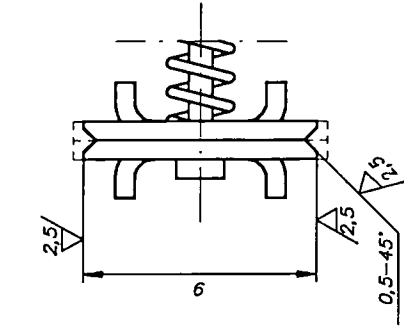


038	Przewód TLWY 2x0,20								
037	Rura termok. RC 4,8/2,4								
0167	Dioda CQP 432			1					
Nr części lub zesp.	Nazwa części			Ilość	Charakterystyka	Nr arkusza	UWAGI		
	NAZWISKO	PODPIS	DATA	PIAP WARSZAWA PRZEMYSŁOWY INSTYTUT AUTOMATYKI I POMIARÓW 02-486 Warszawa Al. Jeruzolimskie 202		TYTUŁ		PODZIAŁKA	
Projektował	<i>J. Barłaczępek</i>		97-04-15			Zespół diody		1:1	
Kreślił	<i>J. Gwoździński</i>		97-04-15			MATERIAŁ		NUMER ARKUSZA	
Sprawdził	<i>A. Kramarz</i>		97-04-15					22B	
Kier. Zesp.	<i>J. Korytkowski</i>		97-04-15						
				ZAE ZESPÓŁ AUTOMATYKI ELEKTRONICZNEJ Tel. 863-84-83 Fax. 863-88-64		NUMER RYSUNKU	NR. RYS. ZEST.	NUMER CZĘŚCI	
						7230	Zsp2	Zsp13	

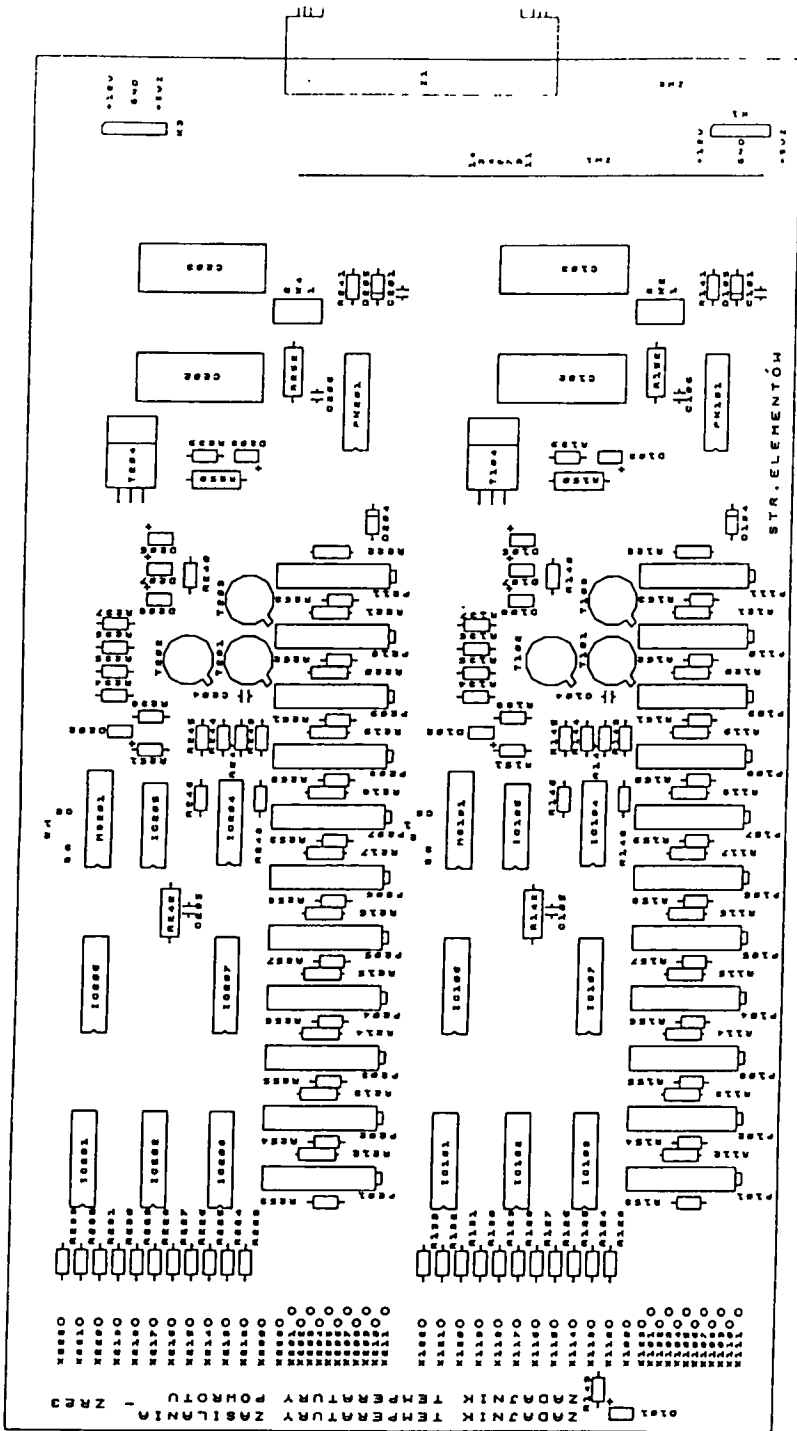
2,5 / A

Przerobić tylko jedną stronę zestyku

Delikatnie wyprostować
obrobic na podane wymiary



NAZWIŚKO	PODRIS	DATA	TYTUŁ		POZIOMY
Projektował J.S. Szymanski		97-04-15	Zesp. zestyku-przerobka		1:5
Wzrost J.S. Szymanski		97-04-15	MATERIAŁ		NUMER ARKUSZA
Sprawdził J.S. Szymanski		97-04-15	Zestyk od przelaznika PU-10N		23
Nier.zesp. J.S. Szymanski		97-04-15	NUMER RYSUNKU	NR. RYS. ZEST.	NUMER CZESZA
			7230	Zsp5	Zsp10
PIAP WARSZAWA PRZEMYSŁOWY INSTYTUT AUTOMATYKI I POMIARÓW 02-409 Warszawa Al. Jerozolimskie 202 ZAE ZESPÓŁ AUTOMATYKI ELEKTRONICZNEJ T-1 065-04-03 Fax 065-04-04					



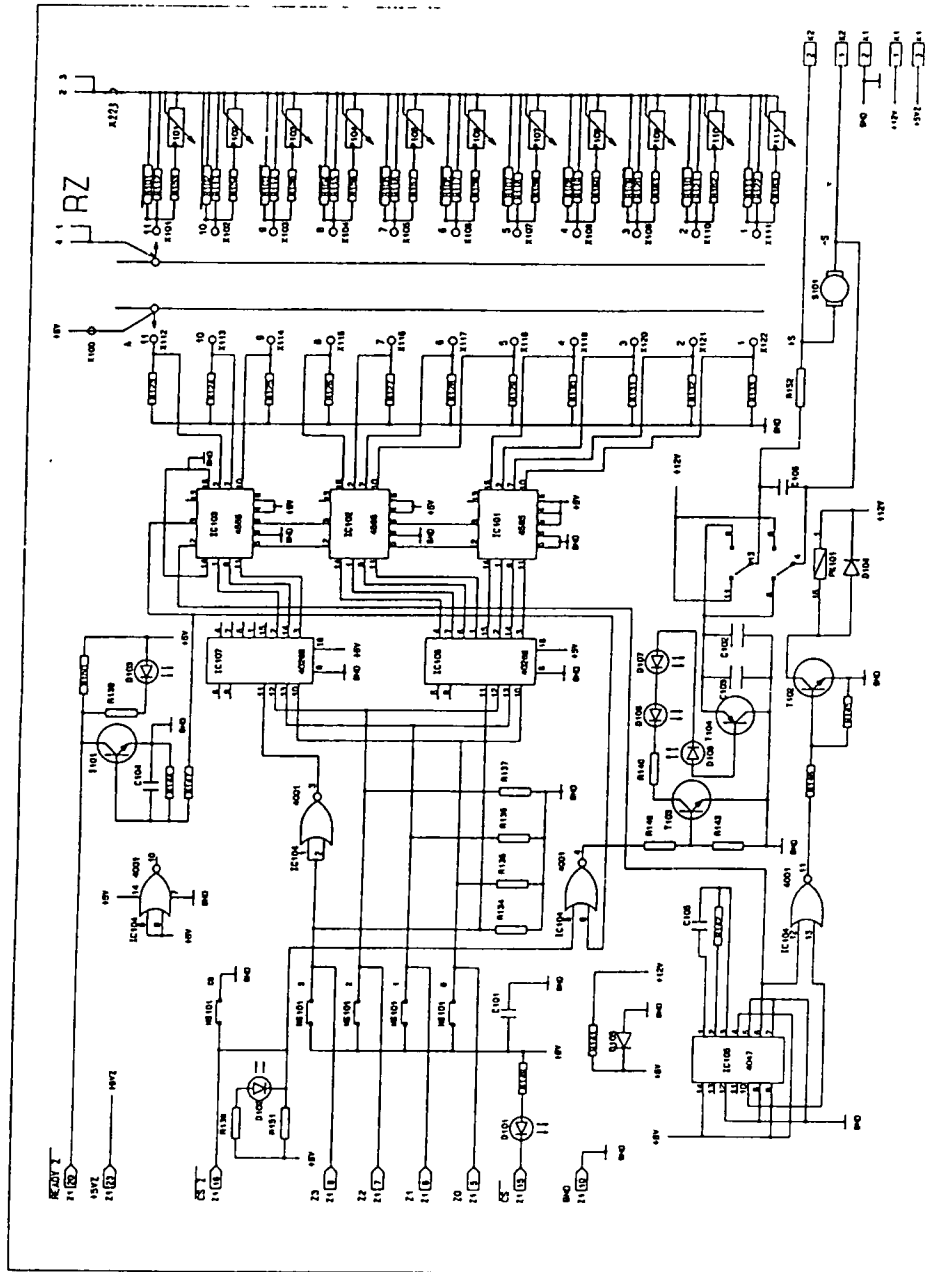
HAZWISKO	POPIS	DATA	TYTUŁ	POZIOMYCI
Prof. inż. J. S. Kozłowski		17-04-5	Płyta sterownika ZR23	1:1
Kowalski J. S.		17-04-5	- Wzrost elementów	NUMER ARKUSZA
Stępień A. K.		17-04-5	MATERIAŁ	24
Olczak Z.		17-04-5	NUMER WYKONU	7230
			NR. WYS. ZEST.	-
			NUMER CZĘŚĆ	Zsp.11

PIAP
WARSZAWA
 PRZEMYSŁOWY INSTYTUT
 AUTOMATYKI I POMIARÓW
 02-08 Warszawa Al. Jerozolimskie 202
ZAE ZESPÓŁ AUTOMATYKI
 ELEKTRONICZNEJ
 Tel. 883-84-82 Fax. 883-84-84

Nr części lub zespo.	Nazwa części	Ilość	Charakterystyka	Nr arkusza	UWAGI
0176	Tranzystor BDP 396	2			T104, 204
0175	Tranzystor BC211	4			T102, 103, 202, 203
0174	Tranzystor BC107A	2			T101, 201
0170	Diada Zen. BZP583C5V1	2			D105, 205
0169	Diada BYP 401-100	2			D104, 204
0168	Diada LED COP 433	2			D102, 202
0167	Diada LED COP 432	2			D103, 203
0164	Mikrowył. suwak DIL ED08	2			MS101, MS201
0161	Przek. DIL16 G 6A-234 P/12v	2			PK101, PK201
0158	21 srub. 2-seg. A02-KLG-T-D	2			K2, K4
0157	21 srub. 3-seg. A03-KLG-T-D	2			K1, K3
0153	Potencjometr Spectrol 43P 111m	22			P101, 102, 103, 104, 105 P106, 107, 108, 109, 110 P111, P201, 202, 203, P204, 205, 206, 207 P208, 209, 210, P211
0150	Układ scalony CD4028B	4			IC 106, 107, 206, 207
0149	Układ scalony CD4047B	2			IC 105, IC 205
0148	Układ scalony CD4001B	2			IC 104, IC 204
0147	Układ scalony CD4058B	6			IC 101, IC 102, IC 103 IC 201, IC 202, IC 203
0143	Kondens. KFPm 82 nF	2			C106, C206
0142	Kondens. KFPm 1 uF	4			C104, 105, C204, 205
0141	Kond.MKSE-018 3,3uF	4			C102, 103, 202, 203
0140	Kondens. KFPm 680nF	2			C101, C201
Nr części lub zespo.	Nazwa części	Ilość	Charakterystyka	Nr arkusza	UWAGI

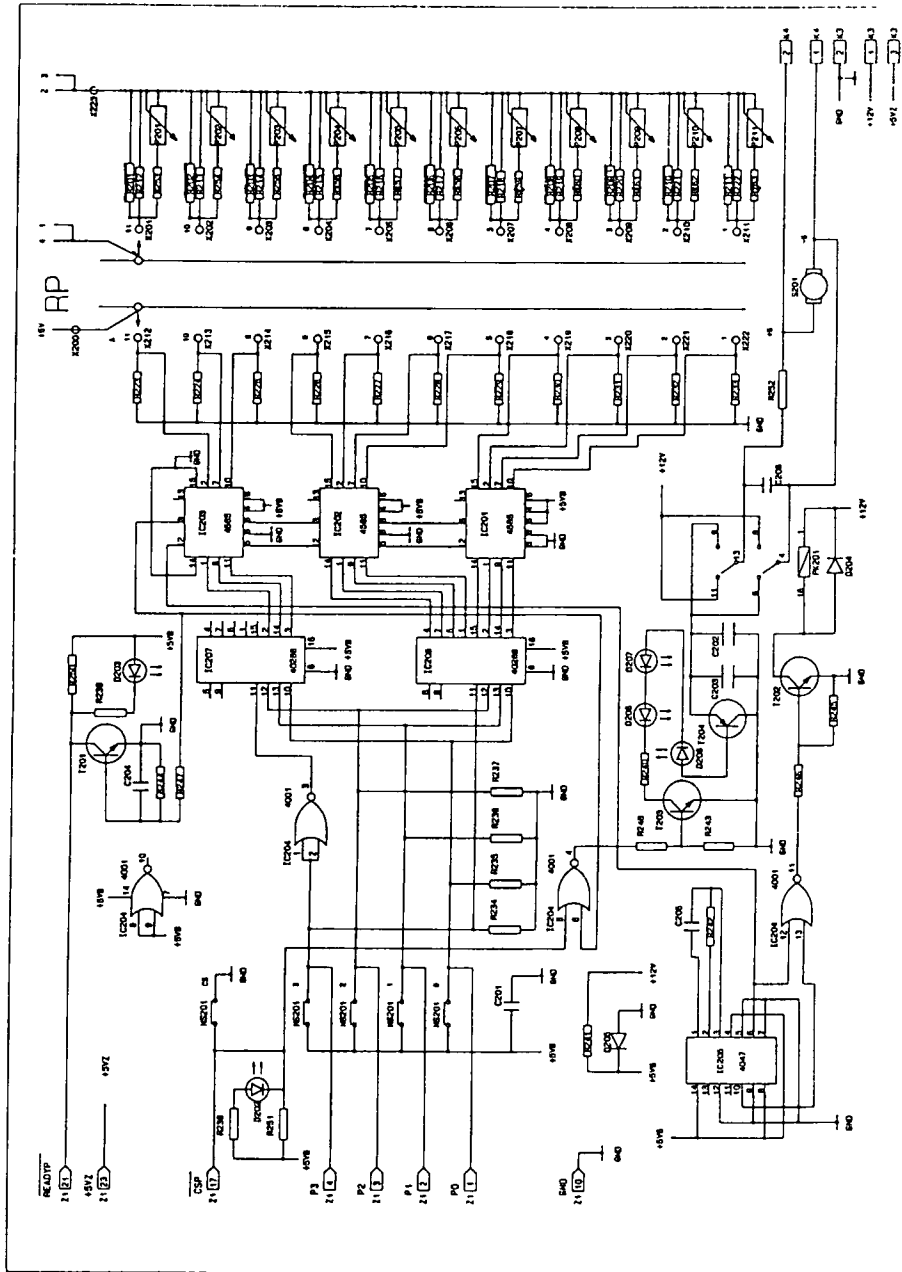
0136	Rezystor RS-5-69 3,3 om	2	5V 5%	R152, R252	
0135	Rezystor MLT 1k	4	0,5V 5%	R150, 151, 250, 251	
0134	Rezystor MLT 2k	7	0,125V 5%	R146,147,148,149 R247, 248, 249	
0133	Rezystor MLT 20k	6	0,125V 5%	R143, 144 R145, R243 R244, R245	
0132	Rezystor MLT 1,2M	2	0,5V 5%	R142, R242	
0131	Rezystor MLT 240 om	2	0,25V 5%	R141, R241	
0130	Rezystor MLT 56 om	4	0,5V 5%	R140, R240	
0129	Rezystor MLT 3,9k	1	0,125V 5%	R138, 139, 238, 239	
0128	Rezystor MLT 0,125V 5% 5,6 k	30		R123, 124 R125, 126, 127, 128 R129, 130, 131, 132 R133, 134, 135, 136 R137, R223, 224, 225 R226, 227, 228, 229 R230, 231, 232, 233 R234, 235, 236, 237	
0127	Rezystor RWE 0207	2	0,25V 0,5% 50ppm	P122, R222	
0126	Rezystor RWE 0207	2	0,25V 0,5% 50ppm	R121, R221	
0125	Rezystor RWE 0207	2	0,25V 0,5% 50ppm	R120, R220	
0124	Rezystor RWE 0207	2	0,25V 0,5% 50ppm	R119, R219	
0123	Rezystor RWE 0207	2	0,25V 0,5% 50ppm	R118, R218	
0122	Rezystor RWE 0207	2	0,25V 0,5% 50ppm	R117, R217	
0121	Rezystor RWE 0207	2	0,25V 0,5% 50ppm	R116, R216	
0120	Rezystor RWE 0207	2	0,25V 0,5% 50ppm	R115, R215	
0119	Rezystor RWE 0207	2	0,25V 0,5% 50ppm	R114, R214	
0118	Rezystor RWE 0207	2	0,25V 0,5% 50ppm	P113, R213	
0117	Rezystor RWE 0207	2	0,25V 0,5% 50ppm	R112, R212	
059	Złącze 881037 do wlotowania pod kątem 90	1		Z1	
042	Drut miedziany srebrz. 1,0mm			ZV1, ZV2	
Nr części lub zespo.	Nazwa części	Ilość	Charakterystyka	Nr arkusza	UWAGI
PIAP					
WARSZAWA					
PRZEMYSŁOWY INSTYTUT AUTOMATYKI I POMIARÓW					
02-468 Warszawa Al. Jerozolimskie 202					
ZAB ZESPOŁ AUTOMATYKI ELEKTRONICZNEJ					
Tel. 663-84-88 Fax. 663-88-64					
TYTUŁ		Płyta sterown. ZR23 - widok elementów		PODZIAŁKA	
MATERIAŁ				NUMER ARKUSZA	
NUMER RYSUNKU		7230		NUMER CZĘŚCI	
NR. RYS. ZEST.				25	
NUMER CZĘŚCI				Zsp.11	

UWAGA: Rezystory od poz. 0117 do poz. 0127 dobrane w trakcie strojenia z szeregu: 50k 80,6k 85,6k 89,8k 95,3k 100k 105k 110k 114k 118k 124k 134k 135k 140k 149k 160k 172k



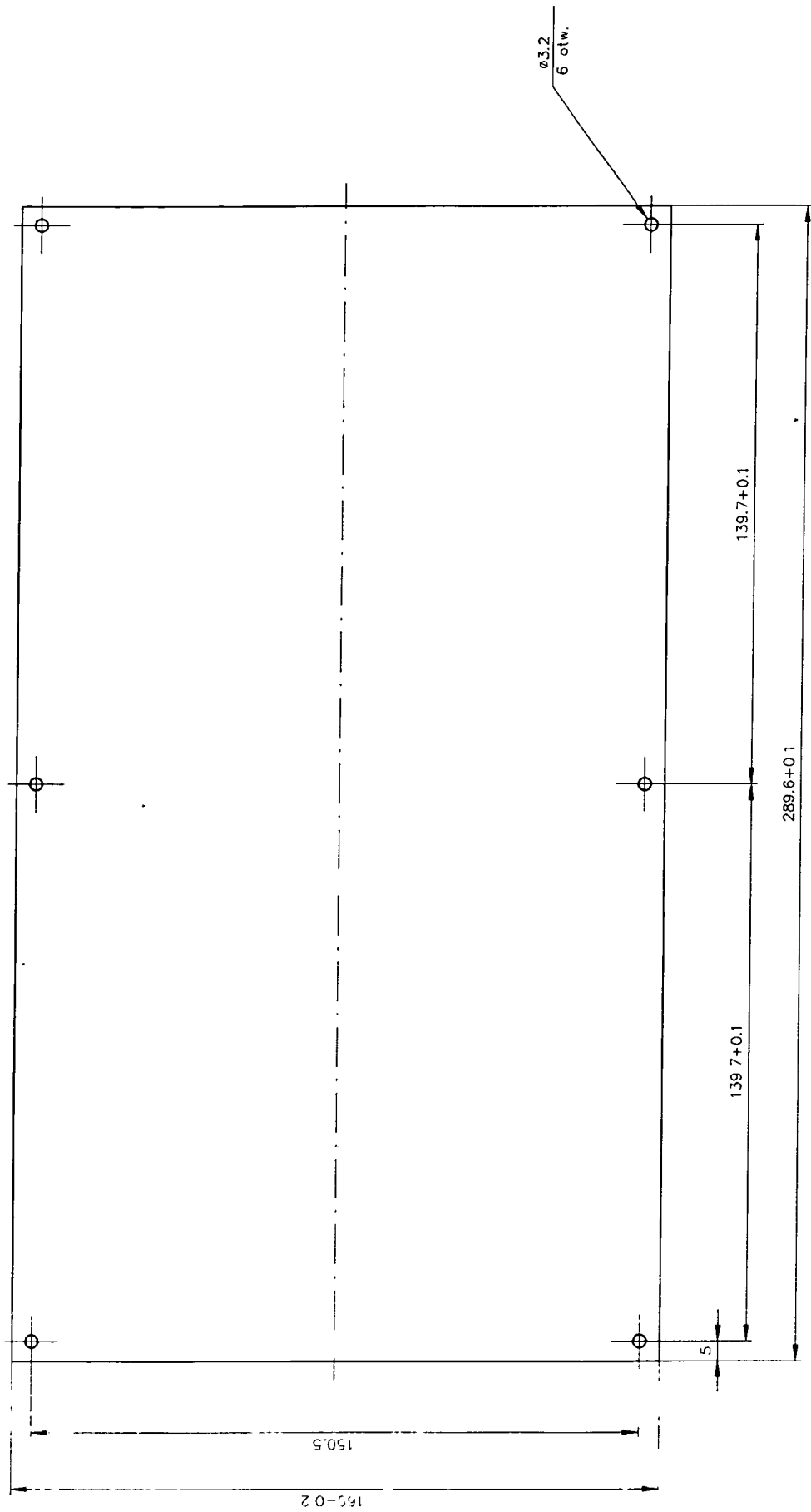
NAZWA	RODZAJ	DATA	TYTUŁ	POZIOMY
Przebieg	1.3	9/4-5	Schemat zadajnika temp. zasilania - ZR23	—
Wywoł	1.3	9/4-5	MATERIAŁ	NUMER ARKUSZA
Skreślił	A. Komonow	9/4-5		26
Wzrost	1.3	9/4-5		
			NUMER WYDARU	NUMER CZĘŚCI
			7230	—
				SE-1

PIAP
WARSZAWA
 PRZEMYSŁOWY INSTYTUT
 AUTOMATYKI I POMIARÓW
 05-408 Warszawa Al. Jerozolimskie 202
ZAB ZESPÓŁ AUTOMATYKI
ELEKTRONICZNEJ
 Tel. 862-84-42 / Fax. 862-86-44



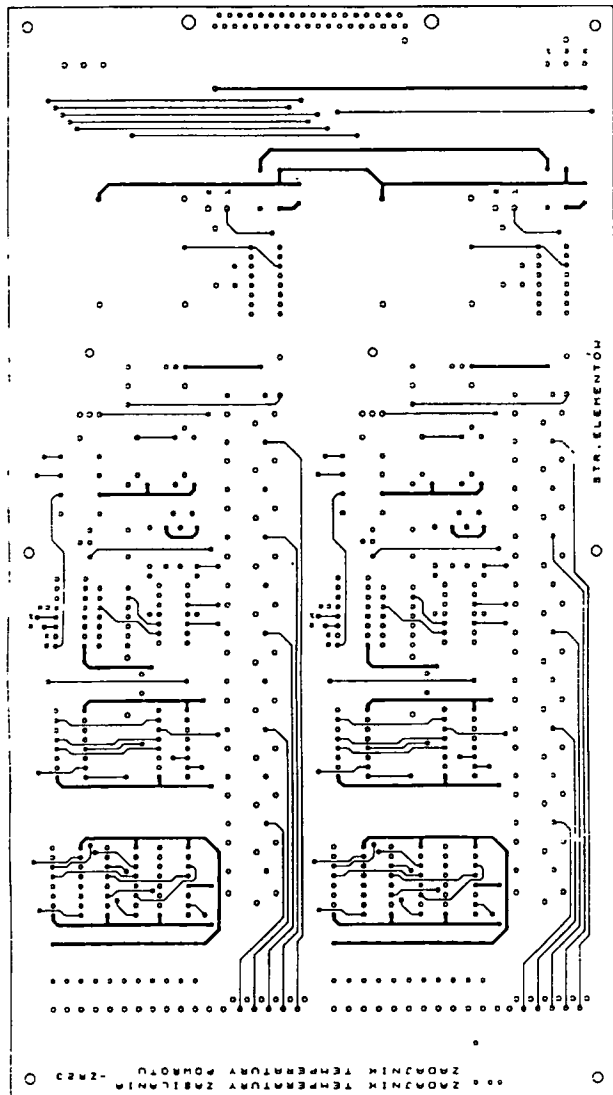
PIAP WARSZAWA PRZEMYSŁOWY INSTYTUT AUTOMATYKI I POMIARÓW <small>02-088 Warszawa Al. Jerozolimskie 202</small>		Tytuł Schemat zadajnika temp. powrotu - ZR23	PODZIAŁKA -
ZAB ZESPÓŁ AUTOMATYKI ELEKTRONICZNEJ <small>TEL. 065-04-43 Fax 065-04-64</small>		MATERIAŁ -	NUMER ARKUSZA 27
		NUMER RYSUNKU 7230	NUMER CZESQ SE-2
MAZYSKO Projektant Krawiec Sprzedaż Mar. Zemp.	PODPIS 31-04-15 31-04-15 31-04-15 31-04-15	DATA 31-04-15 31-04-15 31-04-15 31-04-15	

410



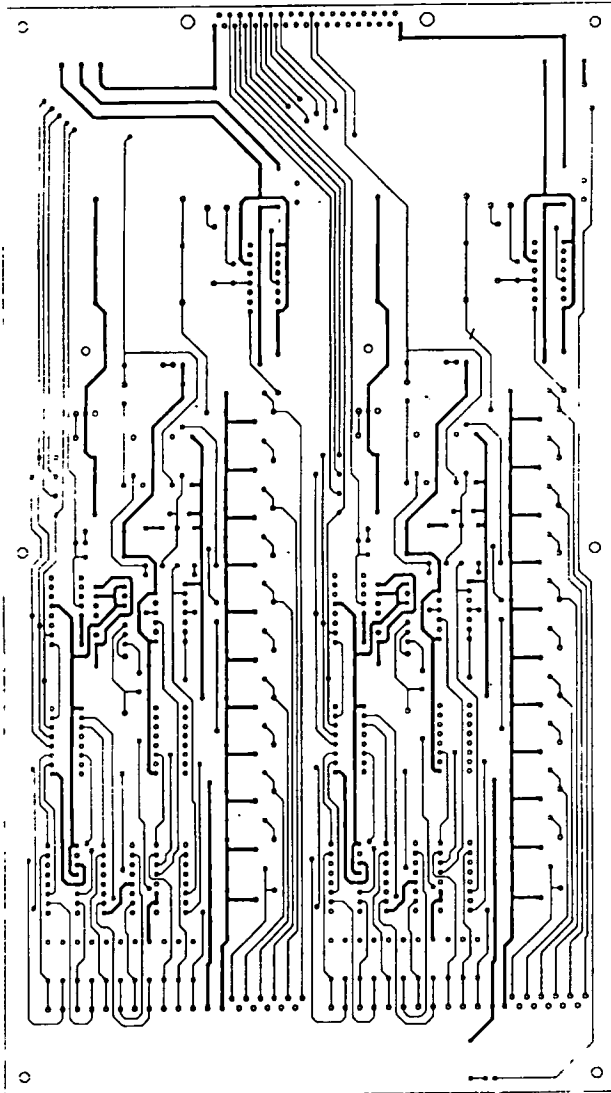
NAZWISKO	PODPIS	DATA	TYTUŁ	PODZIAŁKA
Projekcja: J. S. Kozłowski		97-04-15	Płytko drukowana (wymiary)	1:1
Wzrost: J. S. Kozłowski		97-04-15	MATERIAŁ	NUMER ARKUSZA
Sprawa: A. Kozłowski		97-04-15	Laminat epoksyd-szkłany dwustr. foliowany Cu #15	28
Mier. Zesp.: J. S. Kozłowski		97-04-15	NUMER RYSUNKU	NUMER CZĘŚCI
			7230	Zsp.11
			ZAB ZESPÓŁ AUTOMATYKI ELEKTRONICZNEJ Tel. 863-84-83 Pocz. 863-80-84	

HA



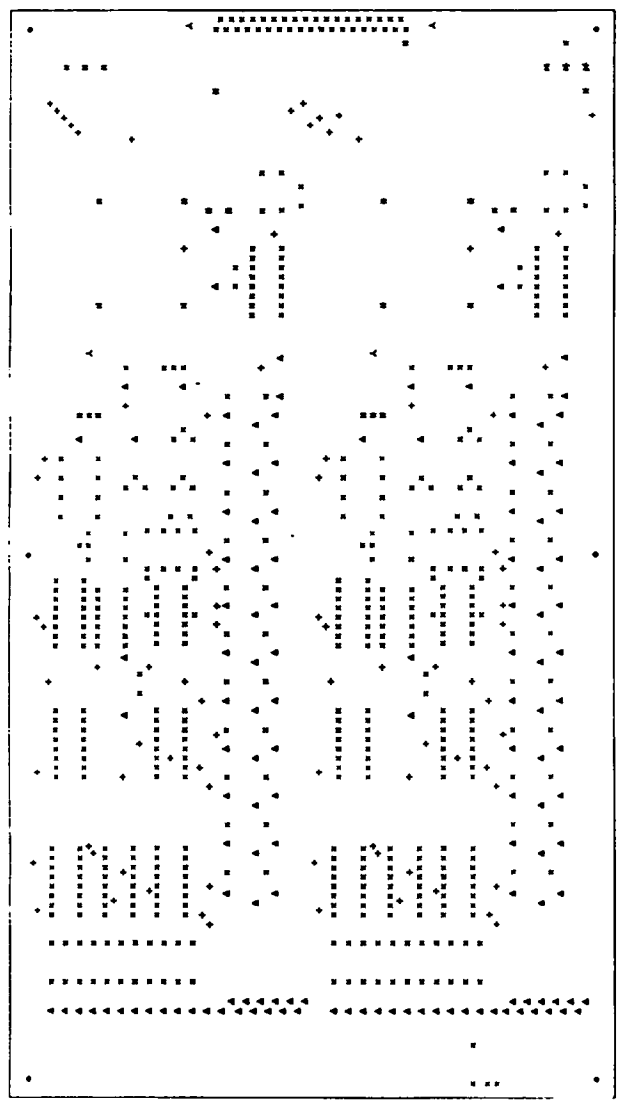
NAZWISKO		PODPS	DATA	TYTUŁ		POZIOMY
Projektant J. S. Kozłowski			17-04-15	Płytki drukowane		1:1
Kreślił J. S. Kozłowski			17-04-15	MATERIAŁ		NUMER ARKUSZA
Sprawdził A. Kozłowski			17-04-15			29
Wzr. Zesp. J. S. Kozłowski				NUMER RYSUNKU		NUMER CZĘŚCI
				7230		-
				NUMER RYSUNKU		18A

PIAP
WARSZAWA
 PRZEMYSŁOWY INSTYTUT
 AUTOMATYKI I POMIARÓW
 02-108 Warszawa Al. Jerozolimskie 202
ZAB ZESPÓŁ AUTOMATYKI
 ELEKTRONICZNEJ
 Tel. 063-04-03 Fax. 063-04-04



NAZWIŚKO		PODPS	DATA	TYTUŁ		PODZIAŁKA
Projektant	J. S. Kozłowski		9/4-55	Płytki drukowane - strona lutunkow		1:1
Wzrost	J. S. Kozłowski		9/4-55	MATERIAŁ		NUMER ARKUSZA
Sprawdził	A. Kozłowski		9/4-55			30
Naczelny	J. S. Kozłowski		9/4-55	NUMER RYSUNKU		NUMER CZĘŚCI
				7230		-
				PIAP WARSZAWA PRZEMYSŁOWY INSTYTUT AUTOMATYKI I POMIARÓW 05-408 Warszawa Al. Jerozolimski 202 ZAE ZESPÓŁ AUTOMATYKI ELEKTRONICZNEJ Tel. 065-64-63 Fax 065-64-64		

Drill Size (mm.)	H
0.79	9
0.89	512
1.02	134
1.27	26
2.20	4
	6

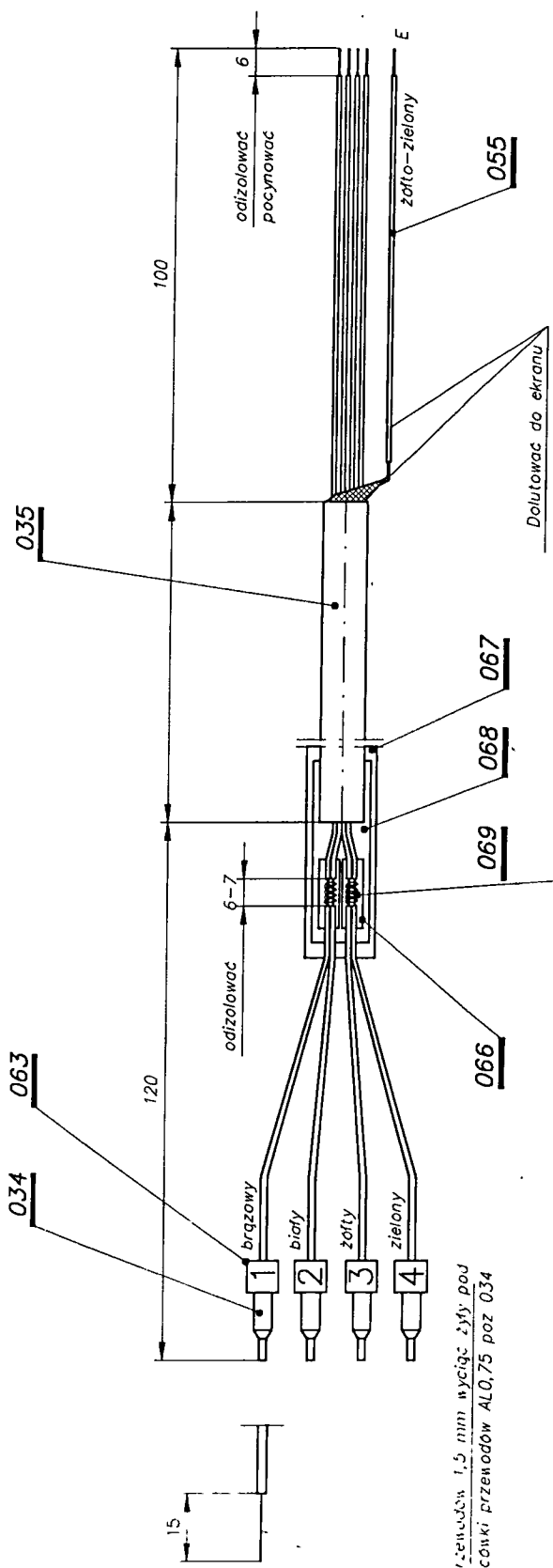


NAZWIŚKO	PODPIS	DATA	TYTUŁ		POZIOMY
Projektant J. S. Szymanski		9-4-5	Płyta drukowana		1:1
Kreśli J. S. Szymanski		9-4-5	- otworowania		NUMER ARKUSZA
Sprawdził A. K. Kowalski		9-4-5	MATERIAŁ		31
Wzr. J. Szymanski		9-4-5	NUMER WYDANU	NR. RYS. ZEST.	NUMER CZĘŚCI
			7230	-	18C

PIAP
WARSZAWA
 PRZEMYSŁOWY INSTYTUT
 AUTOMATYKI I POMIARÓW
 02-465 Warszawa Al. Jerozolimskie 232

ZAB ZESPÓŁ AUTOMATYKI
 ELEKTRONICZNEJ
 Tel. 863-94-83 Fax. 863-86-84

44



Odizolowane przewody połączyć w pary 1-4; 2-3 i obłutować drutem miedzianym srebrzonym $\varnothing 0,5$ poz 069

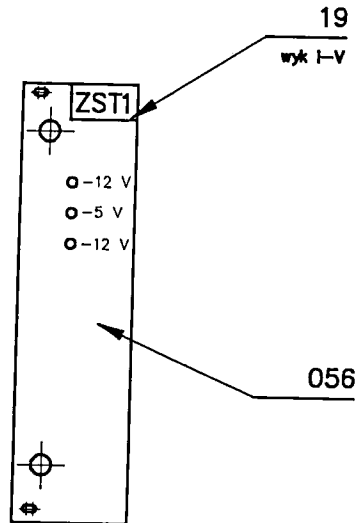
Przewody 1, 2, 3 i 4 min wyciąć pod końcówki przewodów AL0,75 poz 034

069	Drut miedziany srebrzony	$\varnothing 0,5$
068	Koszulka olejowa	$\varnothing 10$
067	Rura termokurczliwa	$\varnothing 12,4$
066	Rura termokurczliwa	$\varnothing 6,4$
063	Źnacznik przewodu	NZ 1,2,3,4
055	Przewód LY0,5mm ²	złoto zielony
035	Przewód LIYCY4x1,5mm ²	Nr5.0068
034	Koncówka przewodu	AL0,75
Nr części lub zesp.	Ilość	Nr materiału
		U W A G I

MAZWIŚKO	PODPIS	DATA
Projektant J. B. ...		9/04-15
Kreślił A. ...		9/04-15
Sprawdził J. ...		9/04-15
Kier. Zesp. J. ...		9/04-15

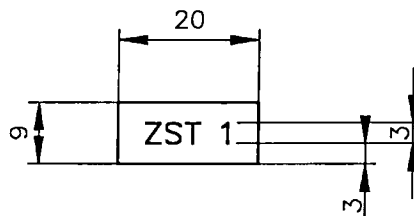
TYTUŁ		Przewód RP i RZ
PIAP WARSZAWA		
PRZEMYSŁOWY INSTYTUT AUTOMATYKI I POMIARÓW		
02-488 Warszawa Al. Jerozolimskie 202		
NUMER RYSUNKU		7230
NR. RYS. ZEST.		Zsp2
NUMER CZĘŚCI		Zsp12

MATERIAŁ		NUMER ARKUSZA
		32



Nr naklejki określa wykonanie

057	Zasilacz SP-25-3A	1			
19	Naklejka 8 wyk 1 - V	1		33	
Nr części lub zesp.	Nazwa części	Ilość	Charakterystyka	Nr arkusza	UWAGI
	NAZWIŚKO	PODPIS	DATA	TYTUŁ	
Projektował	J. Barloszczuk		97-04-15	Zasilacz	
Kresił	J. Szczępiński		97-04-15	wyk 1 - V	
Sprawił	A. Kramarz		97-04-15	MATERIAŁ	
Kier. Zesp.	J. Korytkowski		97-04-15		
				PRZEMYSŁOWY INSTYTUT AUTOMATYKI I POMIARÓW 02-486 Warszawa Al. Jerozolimskie 202	
				ZAE ZESPÓŁ AUTOMATYKI ELEKTRONICZNEJ Tel. 863-84-83 Fax. 863-88-64	
				NUMER RYSUNKU	NR. RYS. ZEST.
				7230	Z6U 3U
				NUMER CZĘŚCI	
				Zsp14	
				PODZIAŁKA	
				1:2	
				NUMER ARKUSZA	
				33A	



wyk I

ZST 2

wyk II

ZST 3

wyk III

ZST 4

wyk IV

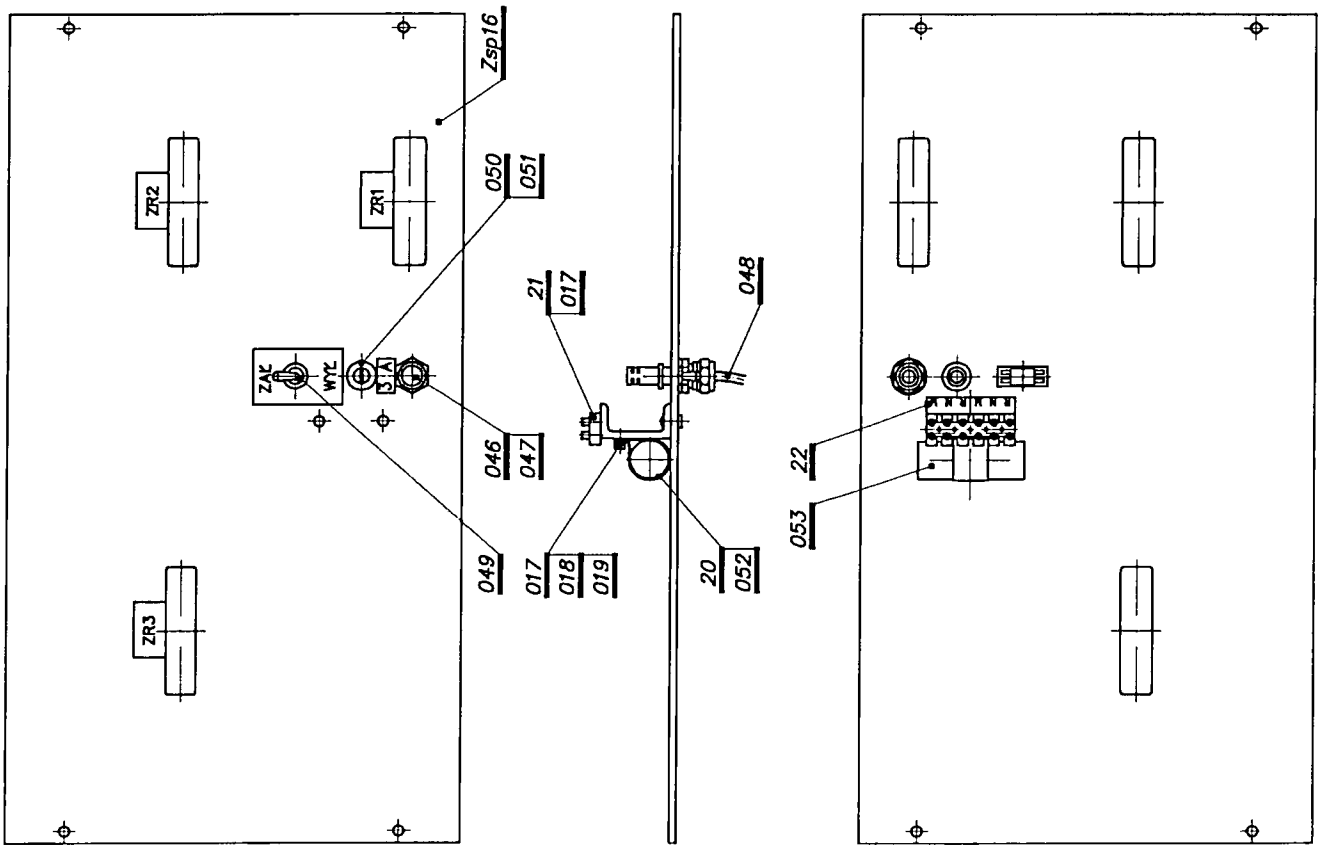
ZST 5

wyk V

Napisy kolor czarny

	NAZWIŚKO	PODPIS	DATA	PIAP WARSZAWA <small>PRZEMYSŁOWY INSTYTUT AUTOMATYKI I POMIARÓW 02-486 Warszawa Al. Jerozolimskie 202</small>	TYTUŁ	PODZIAŁKA	
Projektował	<i>J. Barłóg</i>		97-04-15		ZAE ZESPÓŁ AUTOMATYKI ELEKTRONICZNEJ <small>Tel. 863-84-83 Fax. 863-88-64</small>	Naklejka 8 wyk I - V	1:1
Kreślił	<i>J. Górzyski</i>		97-04-15	MATERIAŁ		NUMER ARKUSZA	
Sprawdził	<i>A. Kramarz</i>		97-04-15	Folia samoprzylepna kolor srebrny		33B	
Kier. Zesp.	<i>J. Korytkowski</i>		97-04-15	NUMER RYSUNKU		NR. RYS. ZEST.	NUMER CZĘŚCI
				7230		Zsp14	19

47

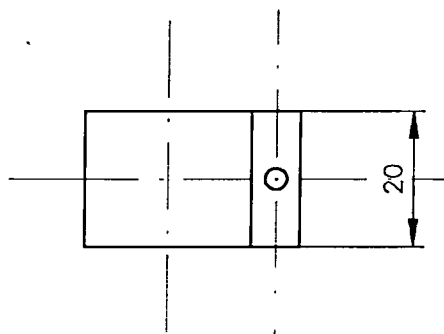
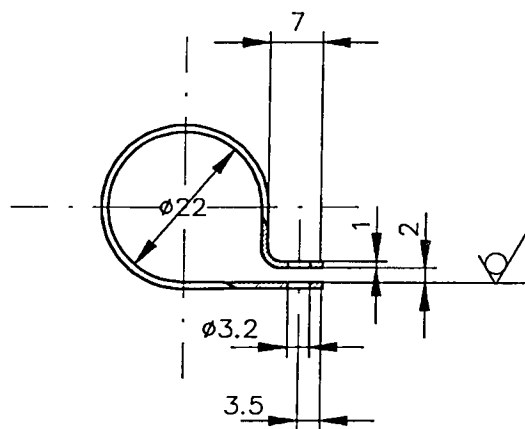


053	1	Koncówka lut KL06	
052	1	Filtr FPpz-B08	
051	1	Wkładka bezp.	
050	1	Oprawka bezp. Bbz	
049	1	Przełącznik	
048	1	Przew. sieciowy	
047	1	Nakrętka PC9	BOPLA
046	1	Przepust PC9	BOPLA
019	1	Podkładka okr. 3,2	PN-85/M-82007
018	1	Podkładka spr. 3,1	PN-77/M-82008
017	2	Wkręt M3x12	PN-85/M-82215
22	1	Naklejka listwy	36
21	1	Listwa zosiskowa	36
20	1	Obejma filtru	35
Zsp16	1	Zespół płyty tylniej 6U	43

NAZWIŚKO	DATA	PODZIAKA	UWAGI
Projektant J. Budygud	97-04-15	Tytuł	Zsp. płyty tylniej 6U
Kreślił J. Krzyżaniak	97-04-15	MATERIAŁ	TEC-LEG 1-2-3
Sprawił S. Skarpyński	97-04-15	NUMER ARKUSZA	34
Kier. Zesp. J. Krzyżaniak	97-04-15	NUMER RYSUNKU	7230
		NR RYS. ZEST.	Zsp6U
		NUMER CZĘŚCI	Zsp15

PIAP
WARSZAWA
 PRZEMYSŁOWY INSTYTUT
 AUTOMATYKI I POMIARÓW
 02-485 Warszawa Al. Wolności 202
ZAE ZESPÓŁ AUTOMATYKI
 ELEKTRONICZNEJ
 Tel. 885-84-83 Fax. 885-88-64

2,5/



Ostre krawędzie załamać $0,5 - 45^\circ$

Powłoka Al/An - $15 \mu i$

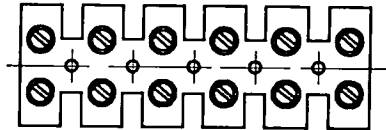
	NAZWSKO	PODPIS	DATA	TYTUŁ		PODZIAŁKA
Projektował	<i>J. Barłógczuk</i>		97-04-15	Obejma filtru		1:1
Kreslił	<i>J. Soszyński</i>		97-04-15	MATERIAŁ		NUMER ARKUSZA
Sprawił	<i>A. Kramarz</i>		97-04-15	Blacha 2 z4 #1 PN-87/H-92741		35
Kier. Zesp.	<i>J. Korytkowski</i>		97-04-15	NUMER RYSUNKU	NR. RYS. ZEST.	NUMER CZĘŚCI
				7230	Zsp15	20

PIAP
WARSZAWA

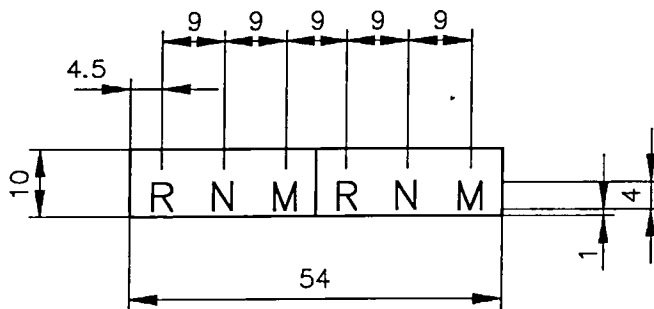
PRZEMYSŁOWY INSTYTUT
AUTOMATYKI I POMIARÓW
02-486 Warszawa Al. Jerozolimskie 202

ZAE ZESPÓŁ AUTOMATYKI
ELEKTRONICZNEJ
Tel. 863-84-83 Fax. 863-88-64

49

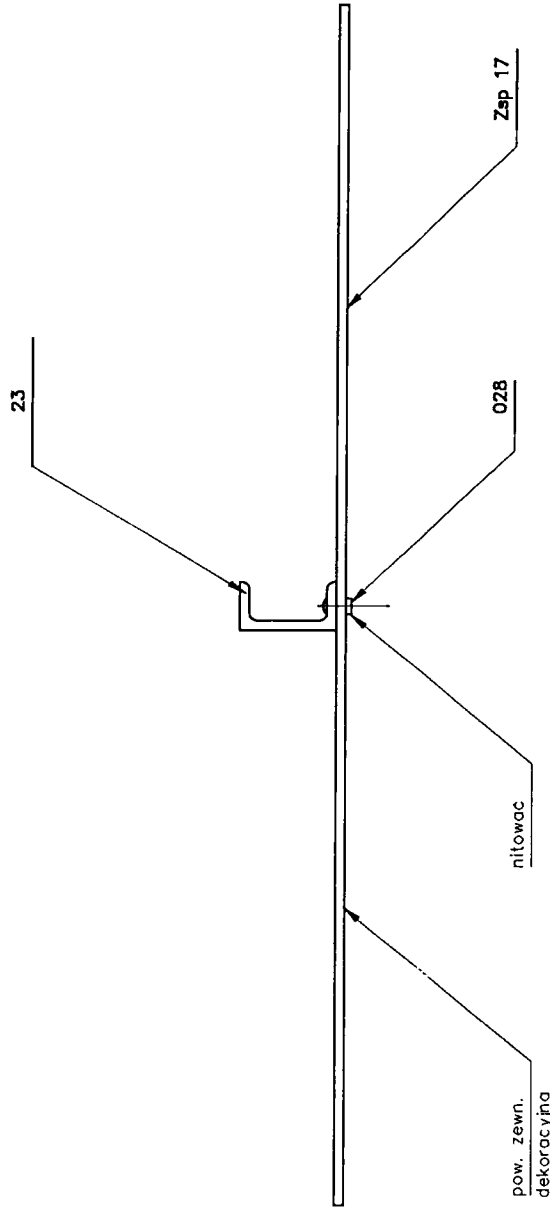


	NAZWSKO	PODPIS	DATA	PIAP WARSZAWA PRZEMYSŁOWY INSTYTUT AUTOMATYKI I POMIARÓW 02-486 Warszawa Al. Jerozolimskie 202	TYTUŁ		PODZIAŁKA
Projektował	<i>J. Barłóg</i>		97-04-15			Listwa zaciskowa adaptacja	
Kreślił	<i>J. Soszyński</i>		97-04-15		MATERIAŁ		NUMER ARKUSZA
Sprawdził	<i>A. Kramarz</i>		97-04-15		Listwa zaciskowa 4mm 6 segmentów		36A
Kier. Zesp.	<i>J. Korytkowski</i>		97-04-15		NUMER RYSUNKU	NR. RYS. ZEST.	NUMER CZĘŚCI
				ZAE ZESPÓŁ AUTOMATYKI ELEKTRONICZNEJ Tel. 863-84-83 Fax. 863-88-64	7230	Zsp15	21

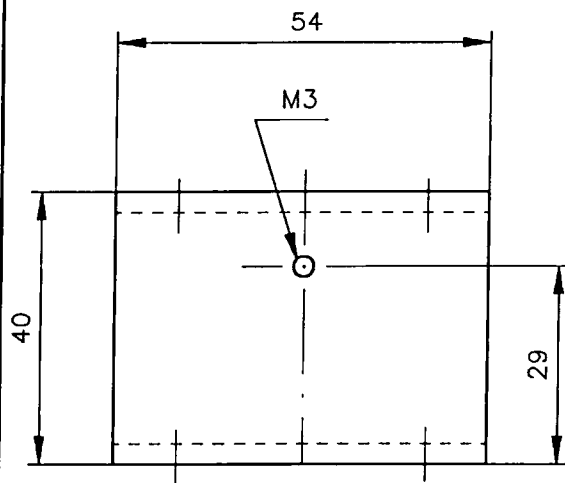


Napisy kolor czarny

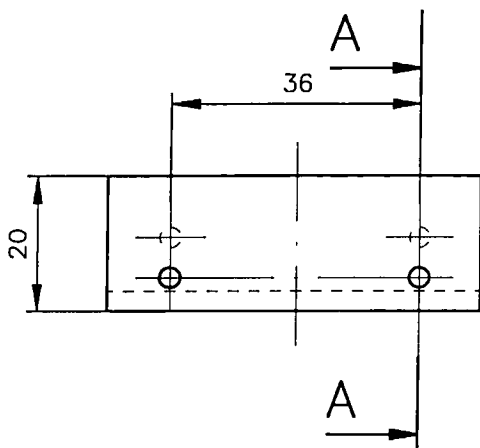
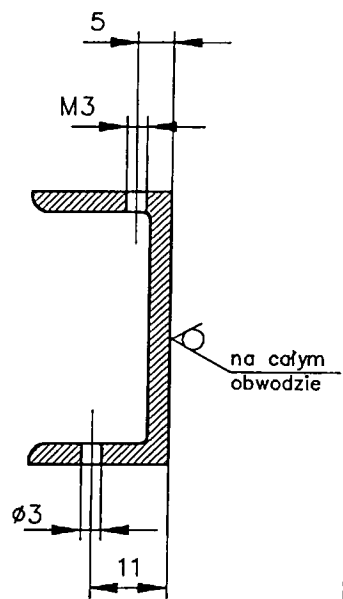
	NAZWIŚKO	PODPIS	DATA	PIAP WARSZAWA PRZEMYSŁOWY INSTYTUT AUTOMATYKI I POMIARÓW 02-486 Warszawa Al. Jerozolimskie 202	TYTUŁ Naklejka listwy	PODZIAŁKA 1:1
Projektował	<i>F. Barłóg</i>		97-04-15		MATERIAŁ	NUMER ARKUSZA
Kreślił	<i>F. Gwoździński</i>		97-04-15		Folia samoprzylepna kolor srebrny	36B
Sprawdził	<i>A. Kramarz</i>		97-04-15		NUMER RYSUNKU	NR. RYS. ZEST.
Kier. Zesp.	<i>F. Korytkowski</i>		97-04-15	ZAE ZESPÓŁ AUTOMATYKI ELEKTRONICZNEJ Tel. 863-84-83 Fax. 863-88-64	7230	Z15, 1
						NUMER CZĘŚCI 22



028	Nit Al 3x6	2			PN-70/M-82952
23	Ceownik listwy	1		38	
Zsp17	Płyta tylna 6U	1		39	
Nr części lub zesp.	Nazwa części	Ilość	Charakterystyka	Nr arkusza	UWAGI
PIAP WARSZAWA PRZEMYSKOWY INSTYTUT AUTOMATYKI I POMIARÓW 02-068 Warszawa Al. Jerozolimskie 202 ZAE ZESPÓŁ AUTOMATYKI ELEKTRONICZNEJ Tel. 063-67-89 Fax 063-88-69			TYTUŁ Zespół płyty tylnej 6U PODZIĘKA 1:1		
NAZWIŚKO POPRIS DATA 97-04-15 97-04-15 97-04-15 97-04-15			MATERIAŁ NUMER ARKUSZA 37		
Nr zesp. Nazwa części Ilość Charakterystyka Nr arkusza			NUMER RYSUNKU NR. RYS. ZEST. 7230 Zsp.15 NUMER CZĘŚCI Zsp.16		



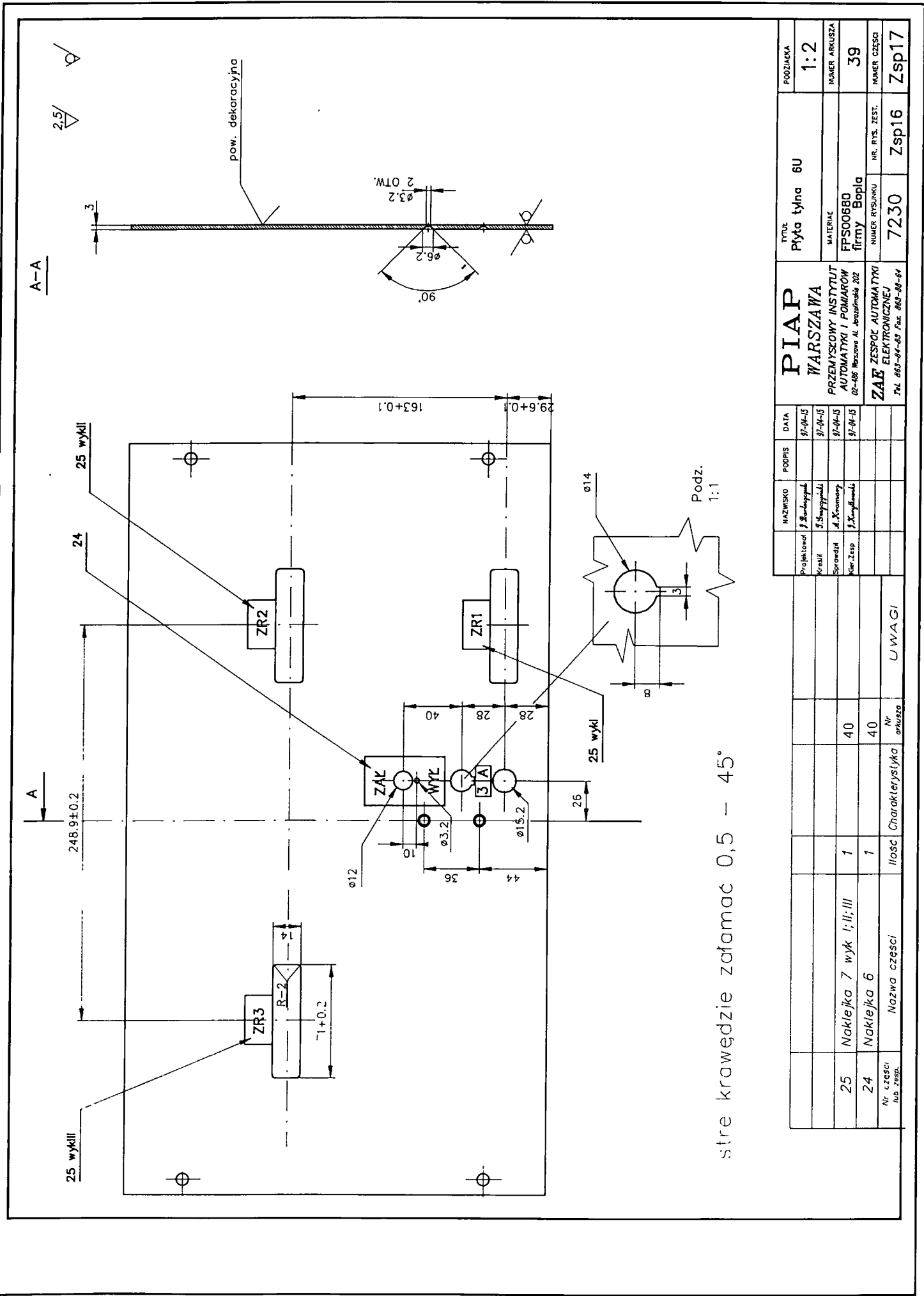
A A



Ostre krawędzie załamać 0,5 -45°

Powłoka Al/An - 15 μi

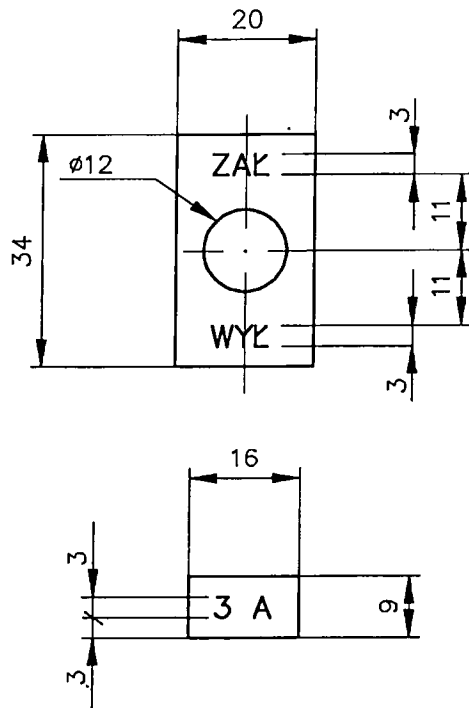
	NAZWISKO	PODPIS	DATA	PIAP WARSZAWA PRZEMYSŁOWY INSTYTUT AUTOMATYKI I POMIARÓW 02-406 Warszawa Al. Jerozolimskie 202	TYTUŁ	PODZIAŁKA
Projektował	J. Barłóg		97-04-15		Ceownik listwy	1:1
Kreślił	J. Szogopyski		97-04-15		MATERIAŁ	NUMER ARKUSZA
Sprawił	A. Kramarz		97-04-15		Ceownik PA4 40x20x3 PN-84/H-93669	38
Kier.Zesp.	J. Korytkowski		97-04-15	NUMER RYSUNKU	NR. RYS. ZEST.	NUMER CZĘŚCI
				7230	Z16,20	23
				ZAE ZESPOŁ AUTOMATYKI ELEKTRONICZNEJ Tel. 863-84-83 Fax. 863-88-64		



stre krawędzie załamać 0,5 -- 45°

Nr części lub ZEST.	Nazwa części	Ilość	Charakterystyka	Nr arkusza	UWAGI	NAZWISKO		DATA		TYTUŁ	POZIOMKA
						Projektant	Wykonawca	Projektant	Wykonawca		
25	Naklejka 7 wyk I; II; III	1		40		3. Skupkowski		9/04-15		Plyta tylna 6U	1:2
24	Naklejka 6	1		40		A. Kromosz		9/04-15		MATERIAŁ FPSC00880 firmy Bopla	NUMER ARKUSZA 39
						J. Skupkowski		9/04-15		NUMER RYSUNKU 7230	NUMER CZĘŚCI Zsp16
										NUM. RYS. ZEST. Zsp17	

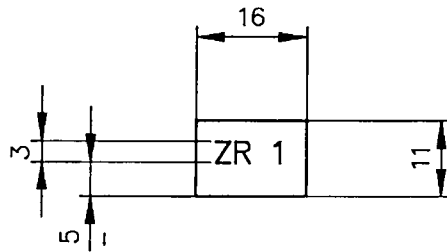
PIAP WARSZAWA
 PRZEMYSŁOWY INSTYTUT
 AUTOMATYKI I POMIARÓW
 02-686 Warszawa Al. Jerozolimskie 202
**ZAE ZESPÓŁ AUTOMATYKI
 ELEKTRONICZNEJ**
 Tel. 865-94-63 Fax. 865-84-84



Napisy: kolor czarny

μ

	NAZWISKO	PODPIS	DATA	PIAP WARSZAWA PRZEMYSŁOWY INSTYTUT AUTOMATYKI I POMIARÓW 02-486 Warszawa Al. Jerozolimskie 202	TYTUŁ Naklejka 6		PODZIAŁKA
Projektował	<i>J. Barłóg</i>		97-04-15		ZAE ZESPÓŁ AUTOMATYKI ELEKTRONICZNEJ Tel. 863-84-83 Fax. 863-88-64	MATERIAŁ	
Kreślił	<i>J. Szopyński</i>		97-04-15	Folia samoprzylepna kolor srebrny		NUMER ARKUSZA	
Sprawdził	<i>A. Kramarz</i>		97-04-15	NUMER RYSUNKU		NR. RYS. ZEST.	40A
Kier. Zesp.	<i>J. Korytkowski</i>		97-04-15	7230		Z17,21	NUMER CZĘŚCI
							24



wyk I

ZR 2

wyk II

ZR 3

wyk III

ZR 4

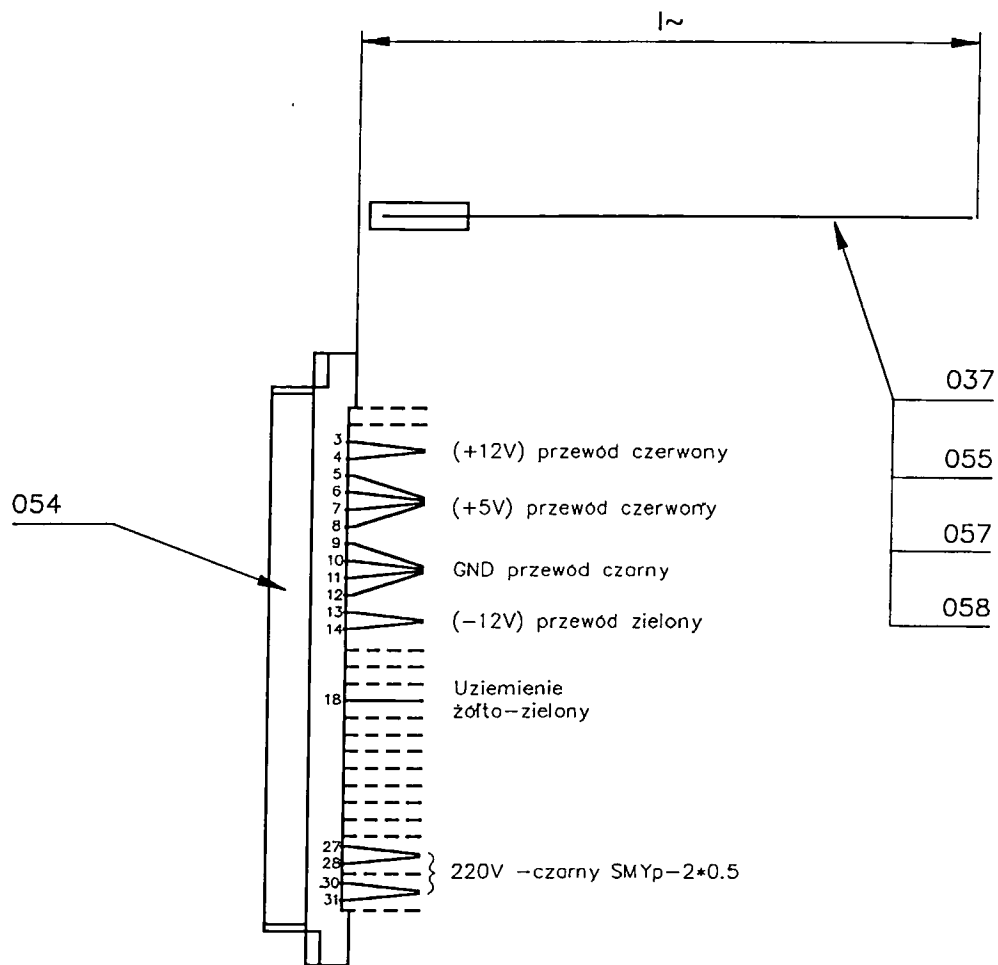
wyk IV

ZR 5

wyk V

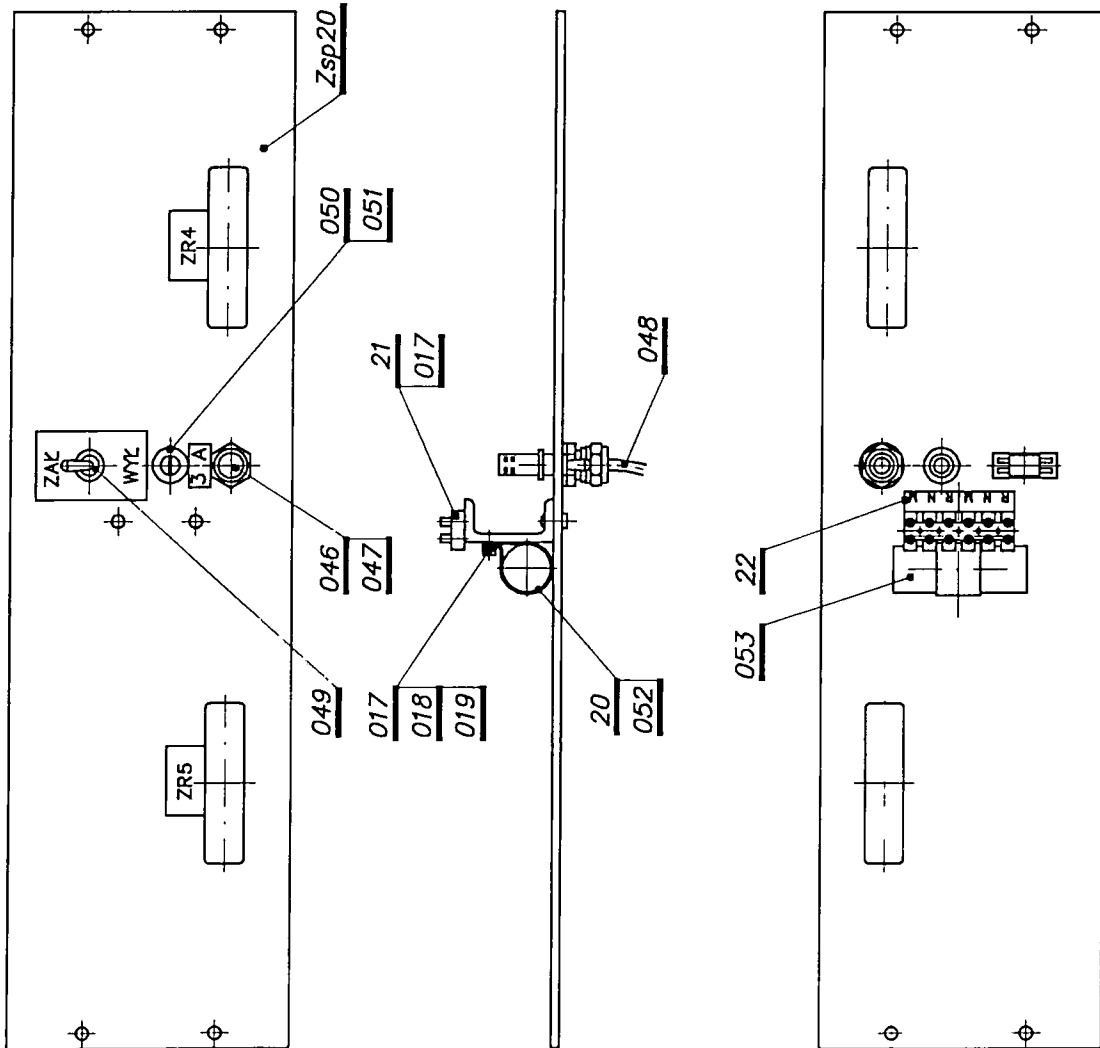
Napisy kolor czarny

	NAZWISKO	PODPIS	DATA	PIAP WARSZAWA <small>PRZEMYSŁOWY INSTYTUT AUTOMATYKI I POMIARÓW 02-486 Warszawa Al. Jerozolimskie 202</small>	TYTUŁ		PODZIAŁKA
Projektował	<i>J. Bartoszewicz</i>		97-04-15			Naklejka 7 wyk I - V	
Kreślił	<i>J. Szypczyński</i>		97-04-15		MATERIAŁ		NUMER ARKUSZA
Sprawdził	<i>A. Kramarz</i>		97-04-15		Folia samoprzylepna kolor srebrny		40B
Kier. Zesp.	<i>J. Korytkowski</i>		97-04-15		NUMER RYSUNKU	NR. RYS. ZEST.	NUMER CZĘŚCI
				ZAE ZESPÓŁ AUTOMATYKI ELEKTRONICZNEJ <small>Tel. 863-84-83 Fax. 863-88-64</small>	7230	Z17, 2	25



Wprowadzenia łączówki
wycięte: 1,2,15,16,17,19,20,21,
22,23,24,25,26,29,32

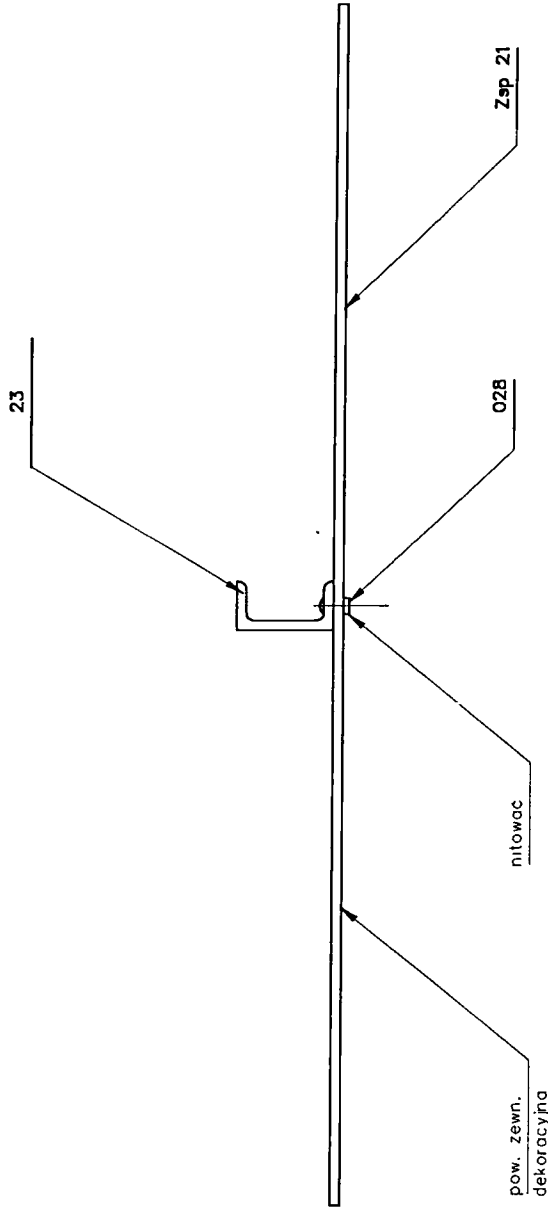
058	Rura RC 9,5/4,8				
057	Przewód SMYP-2x0,5mm ²				
055	Przewód LY 0,5				
054	Złącze 8210640111000				Eltra
037	Rura RC 4,8/2,4				
Nr części lub zesp.	Nazwa części	Ilość	Charakterystyka	Nr arkusza	UWAGI
	NAZWISKO	PODPIS	DATA	TYTUŁ	
Projektował	J. Baranowski		97-04-15	Wiązka zasilacza	
Kreślił	J. Szczępiński		97-04-15	PODZIAŁKA	
Sprawdził	A. Kramarz		97-04-15	1:1	
Kier. Zesp.	J. Korytkowski		97-04-15	MATERIAŁ	
	PIAP WARSZAWA PRZEMYSŁOWY INSTYTUT AUTOMATYKI I POMIARÓW 02-486 Warszawa Al. Jerozolimskie 202			NUMER ARKUSZA	
	ZAE ZESPÓŁ AUTOMATYKI ELEKTRONICZNEJ Tel. 863-84-83 Fax. 863-88-64			41	
				NUMER RYSUNKU	NR. RYS. ZEST.
				7230	Z6U 3U
					NUMER CZĘŚCI
					Zsp18



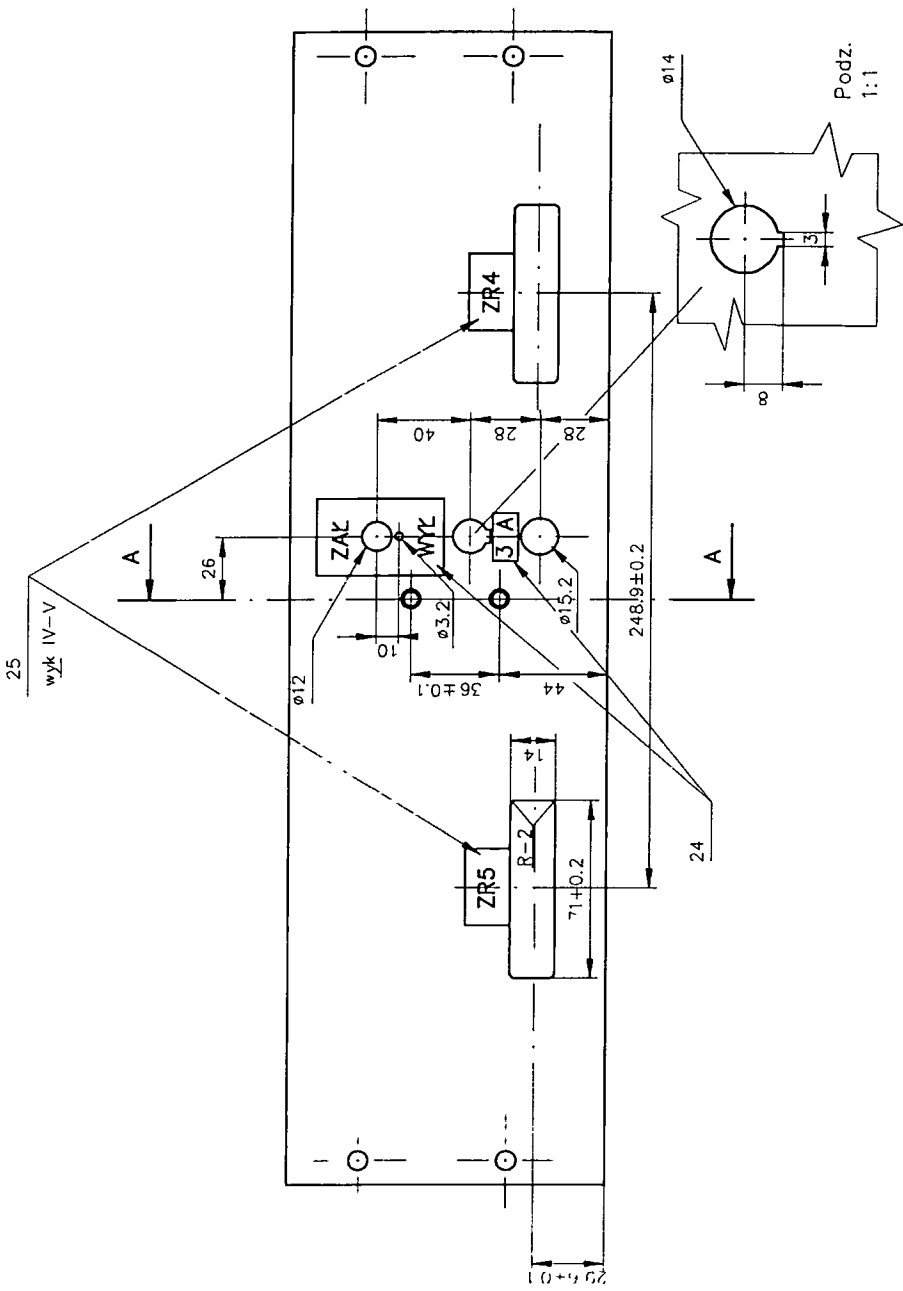
053	1	Koncówka lut KLa6		
052	1	Filtr FPpz-B08		
051	1	Wkładka bezp.		
050	1	Oprawka bezp. Bbz		
049	1	Przełącznik		
048	1	Przew. sieciowy		
047	1	Nakrętka PG9	BOPLA	
046	1	Przepust PG9	BOPLA	
019	1	Podkładka okr. 3,2		PN-85/M-82007
018	1	Podkładka spr. 3,1		PN-77/M-82008
017	2	Wkręt M3x12		PN-85/M-82215
22	1	Naklejka listwy		36
21	1	Listwa zasiskowa		36
20	1	Obejma filtru		35
Zsp20	1	Zsp płyty tylniej 3U		43
Nr części lub zesp.		Ilość	Nazwa części	Nr arkusza
				UWAGI

NAZWIŚKO	PODPIS	DATA	TYTUŁ	
Projektant J. S. Kozłowski		9/7-94-15	Zsp. płyty tylniej 3U	
Projekt A. Kozłowski		9/7-94-15	TEC-LEG 4-5	
Sprawca J. S. Kozłowski		9/7-94-15	MATERIAŁ	
Nr. Zesp. J. Kozłowski		9/7-94-15	NUMER ARKUSZA	
			42	
			NUMER CZĘŚCI	
			Zsp3U	
			NUMER RYSUNKU	
			7230	
			NR RYS. ZEST	
			Zsp3U	
			NUMER CZĘŚCI	
			Zsp19	

PIAP
WARSZAWA
 PRZEMYSŁOWY INSTYTUT
 AUTOMATYKI I POMIARÓW
 02-408 Warszawa Al. Jerozolimskie 202
ZAE ZESPÓŁ AUTOMATYKI
 ELEKTRONICZNEJ
 Tel. 063-64-63 Fax. 063-66-64



028	Nit Al 3x6	2										PN-70/M-82952
23	Ceownik listwy	1									38	
Zsp 21	Płyta tylna 3U	1									44	
Nr części lub zesp.	Nazwa części	Ilość	Charakterystyka	Nr oferty	UWAGI							
	NAZWIŚCIO	PODPIŚĆ	DATA	TYTUŁ								
Projektował	J. Białkowski		9/04-15	Zespół płyty tylnej 3U								
Kreślił	J. Szymonowski		9/04-15	1:2								
Sprawdził	A. Kowalczyk		9/04-15	MATERIAŁ								
Nr Zesp.	J. Kowalczyk		9/04-15	43								
PIAP WARSZAWA PRZEMYSŁOWY INSTYTUT AUTOMATYKI I POMIARÓW 02-488 Warszawa Al. Jerozolimskie 202				NUMER RYSUNKU								
ZAE ZESPÓŁ AUTOMATYKI ELEKTRONICZNEJ Tel. 863-84-83 Fax. 863-80-64				7230								
				NUMER RYS. ZEST.								
				Zsp 19								
				NUMER CZĘŚCI								
				Zsp 20								



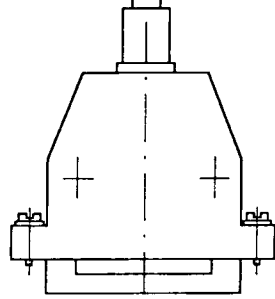
A-A

25
wyk IV-V

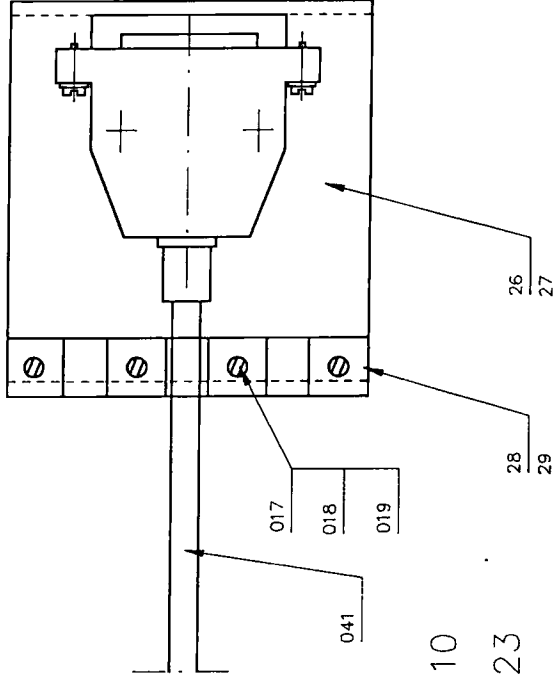
Ostre krawędzie zaokrągać 0,5 – 45°
Powłoka Al/An 15 ui

Nr części / no zesp.	Nazwa części	Ilość	Charakterystyka	Nr arkusza	UWAGI
25	Naklejka 7 wyk IV; V	1		40	
24	Naklejka 6	1		40	
PIAP WARSZAWA PRZEMYSŁOWY INSTYTUT AUTOMATYKI I POMIARÓW 02-468 Warszawa Al. Jerozolimskie 202 ZAE ZESPÓŁ AUTOMATYKI ELEKTRONICZNEJ Tel. 661-64-03 Fax 662-06-66					
TYTUŁ				PODZIAŁKA	
Płyta tylna 3U				1:2	
MATERIAŁ				NUMER ARKUSZA	
FPS 00380				44	
firmy Bopla				NR. RYS. /ESI	
NUMER RYSUNKU				NUMER CZESCI	
7230				Zsp20	
				Zsp21	

Złącze DSUB 25 M



Złącze DSUB 25 F



Przewód z 18 pinu przelutować na pin 10

Przewód z 19 pinu przelutować na pin 23

Przewód z 9 pinu przelutować na pin 13

Przewód z 14 pinu przelutować na pin 13

Przewód z 18 pinu przelutować na pin 10

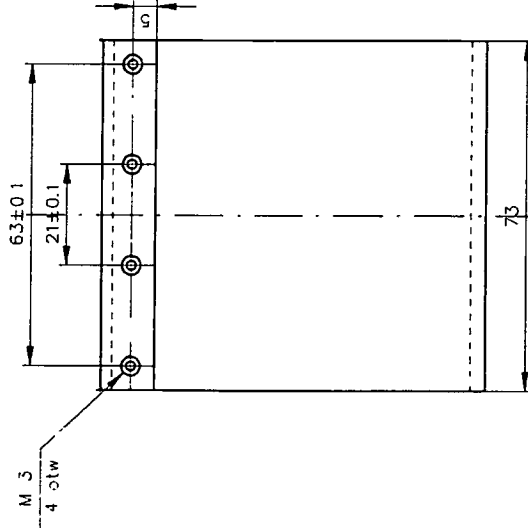
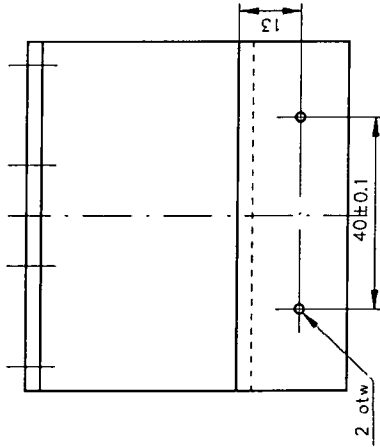
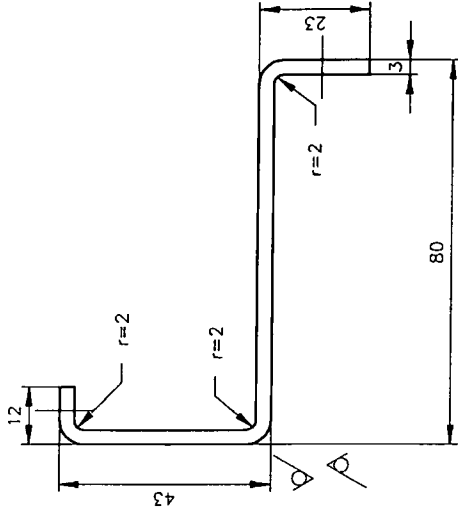
Przewód z 19 pinu przelutować na pin 23

019	Podkładka okr. 3,2	10		PN-78/M-82007
018	Podkładka spr. 3,1	10		PN-77/M-82008
017	Wkręt M3x12	10		PN-85/M-82215
041	Kabel DSUB25F	2; 3	DSUB25M	2m - 1 szt.
28; 29	Docisk kabla W I; W II	2		48
26; 27	Obejma kabla W I; W II	2		46, 47
Nr części lub zesp.	Nazwa części	Ilość	Charakterystyka	Nr arkusza
				UWAGI

NAZWIŚKO	DATA	PIAP WARSZAWA PRZEMYSŁOWY INSTYTUT AUTOMATYKI I POMIARÓW 02-08 Warszawa Al. Jerozolimskie 202 ZAE ZESPÓŁ AUTOMATYKI ELEKTRONICZNEJ Tel. 662-54-83 Fax. 663-66-64	TYTUŁ	PODZIAŁKA
Projektował J. Białogłowski	31-04-15		Zespół kabla sterownik-komputer	1:1
Kreślił J. Białogłowski	31-04-15		MATERIAŁ	NUMER ARKUSZA
Sprawił A. Kromowicz	31-04-15		NUMER RYSUNKU	NUMER CZĘŚCI
Kier. Zesp. J. Białogłowski		7230	6U; 3U	Zsp22

01

2.5/ ∇

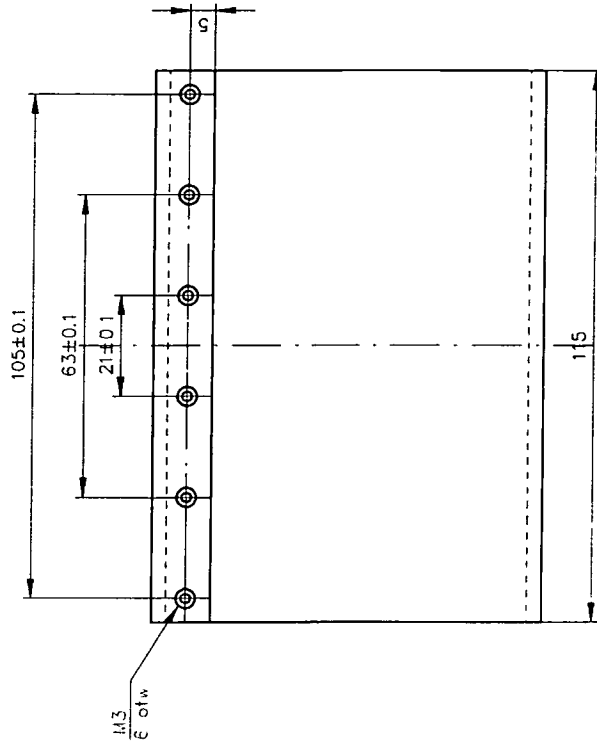
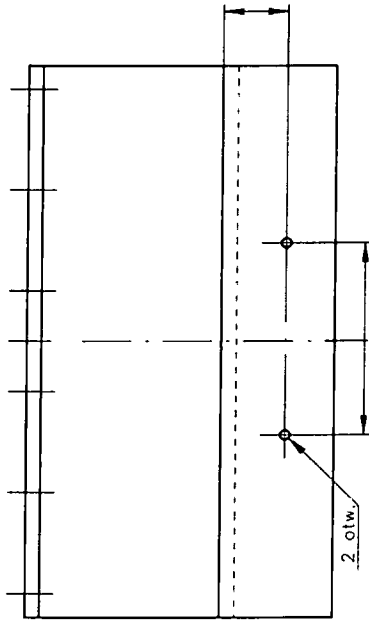
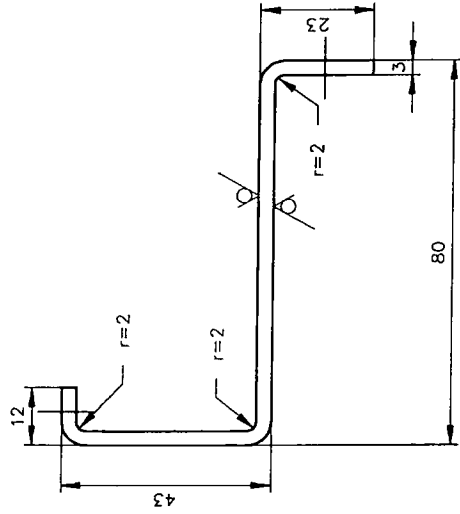


Ostre krawędzie załamać
Powłoka Al/An 15 ui

NAZWIŚKO	PODPIS	DATA	PIAP	Tytuł	PODZIAŁKA
Projektant S. Szymonowski		97-04-15	PIAP WARSZAWA	Obejma kabla wyk. I	1:1
Kreslarz S. Szymonowski		97-04-15	PRZEMYSŁOWY INSTYTUT AUTOMATYKI I POMIARÓW	MATERIAŁ	NUMER ARKUSZA
Sprawdzic A. Kowalczyk		97-04-15	02-485 Warszawa Al. Jerozolimskie 202	Blacha PA 4 Z 4 #3 PN-87/H-92741	46
Kier. Zesp. S. Szymonowski		97-04-15	ZAE ZESPÓŁ AUTOMATYKI ELEKTRONICZNEJ	NUMER RYSUNKU	NUMER CZĘŚCI
			TEL. 865-64-63 Fax. 865-64-64	7230	Zsp.22
					26

62

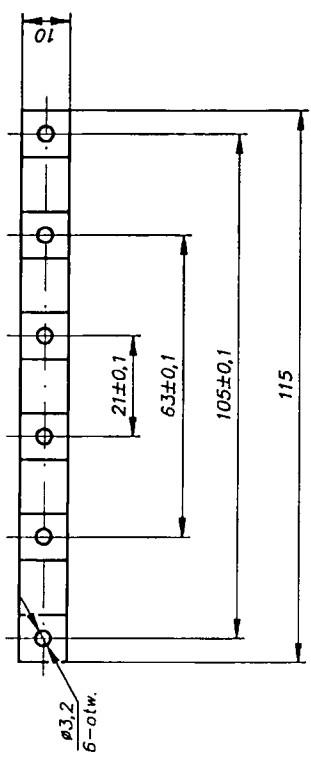
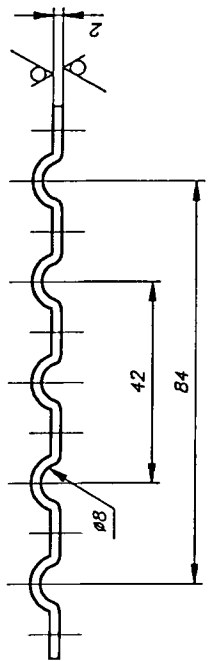
2.5/



Wstie krzewędzie zalumac
Powłoka Al/An 15 ui

NAZWIŚKO	PODPIS	DATA	TYTUŁ		PODZIAŁKA
Projektant	J. Szymanski	9/04/15	Objętność kabla	wyk. II	1:1
Wzrost	J. Szymanski	9/04/15	MATERIAŁ		NUMER ARKUSZA
Sprawdzil	A. Krowczyński	9/04/15	Blacha PA 4, 2, 4	#3	47
Aut. Zesp.	J. Szymanski	9/04/15	PN-B7/H-92741		NUMER CZĘŚCI
			NUMER RYSUNKU	NR. RYS. ZEST.	NUMER CZĘŚCI
			7230	Zsp.22	27

PIAP
WARSZAWA
PRZEMYSŁOWY INSTYTUT
AUTOMATYKI I POMIARÓW
02-486 Warszawa Al. Jerozolimskie 202
ZAE ZESPÓŁ AUTOMATYKI
ELEKTRONICZNEJ
Tel. 663-97-63 Fax. 663-66-64

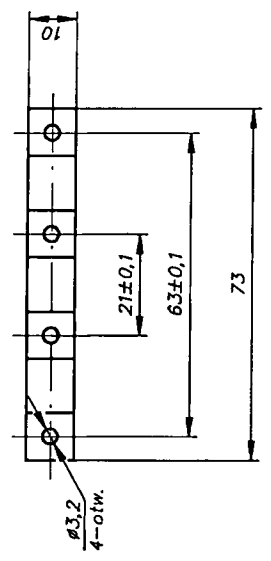
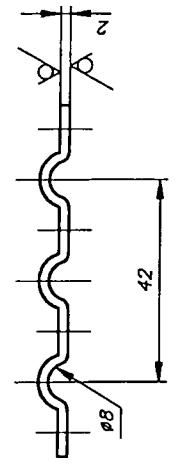


Ostre krawędzie stepic
Anodować Al/An20 u wg PN-80/H-97023

NAMISKO	POPIIS	DATA	TITUL	POZIADKA
Projekcioid	J. S. S. S.	97-04-15	Dociek kabia wyk. II	1:1
Krafi	A. Kromany	97-04-15	MATERIAZ	NUMER ARKUSZA
Sprowoz	J. S. S. S.	97-04-15	Biaoha PA424 #2	48
Nu. Zesp.	J. S. S. S.	97-04-15	PN-87/H-92741	NUMER CZESIA
			NUMER RYSUNKU	NUMER ZEST.
			7230	Zsp9
				29

NAMISKO	POPIIS	DATA	TITUL	POZIADKA
Projekcioid	J. S. S. S.	97-04-15	Dociek kabia wyk. I	1:1
Krafi	A. Kromany	97-04-15	MATERIAZ	NUMER ARKUSZA
Sprowoz	J. S. S. S.	97-04-15	Biaoha PA424 #2	48
Nu. Zesp.	J. S. S. S.	97-04-15	PN-87/H-92741	NUMER CZESIA
			NUMER RYSUNKU	NUMER ZEST.
			7230	Zsp22
				28

Ostre krawędzie stepic
Anodować Al/An20 u wg PN-80/H-97023



NAMISKO	POPIIS	DATA	TITUL	POZIADKA
Projekcioid	J. S. S. S.	97-04-15	Dociek kabia wyk. I	1:1
Krafi	A. Kromany	97-04-15	MATERIAZ	NUMER ARKUSZA
Sprowoz	J. S. S. S.	97-04-15	Biaoha PA424 #2	48
Nu. Zesp.	J. S. S. S.	97-04-15	PN-87/H-92741	NUMER CZESIA
			NUMER RYSUNKU	NUMER ZEST.
			7230	Zsp22
				28

PIAP WARSZAWA PRZEMYSZOWY INSTYTUT AUTOMATYKI I POMAROW 01-08 Warszawa Al. Jerozolimskie 202 ZAE ZESPOL AUTOMATYKI ELEKTRONICZNEJ TEL. 063-01-03 Fax. 063-00-41				
Ostry krawędzi stepic Anodować Al/An20 u wg PN-80/H-97023				

64

Nr zespołu lub części	Ilość sztuk	Nazwa zespołu lub części	Nr arkusza	Materiał do zamówienia		UWAGI
				Postać	wymagania	
Zsp-6U	1	STEROWNIK TEC-LEG 1-2-3	1			
Zsp-3U	1	STEROWNIK TEC-LEG 4-5	2			
Zsp1-6U	1	Kaseta 19" - 6U	3			STEROWNIK TEC-LEG 1-2-3
Zsp1-3U	1	Kaseta 19" - 3U	3A			STEROWNIK TEC-LEG 4-5
Zsp2	3+2	Sterownik wyk 1-V	5			wyk I-III TEC-LEG 1-2-3 wyk IV-V TEC-LEG 4-5
Zsp3	3+2	Płyta czołowa wyk 1-V	7			wyk I-III TEC-LEG 1-2-3 wyk IV-V TEC-LEG 4-5
Zsp4	5	Zespół reduktorów RU64	12			TEC-LEG 1-2-3 TEC-LEG 4-5
Zsp5	10	Zsp. przełączników	16 16A 16B			
Zsp6	10	Sprzęgło	17			
Zsp7	5	Zsp. osfony	19			
Zsp8	5	Zsp. złącza WE/WY	22			
Zsp9	5	Kabel połączeń impulsowych	6			
Zsp10	5x2	Zsp. zestyku - przeróbka	23			Zestyk przełącznika PU-10N INCO - Pyskowitz
Zsp11	5	Płytki sterownika ZR23 widok elementów	24 25			
Zsp12	5+5	Przewód RP wyk I i RZ wyk II	32			
Zsp13	5	Zsp. diody	32			
Zsp14	5	Zasilacz wyk 1-V	33			
Zsp15	1	Zsp płyty tyłnej 6U TEC-LEG 1-2-3	34			

PROJEKTOWAŁ KREBIL	97-04-15	NAZWIŚKO POPPIS	DATA	Tytuł STEROWNIK TEC-LEG - -1-2-3 i TEC-LEG 4-5		POZIOMY -
SPROJEKTOWAŁ KARZĄT	97-04-15			MATERIAŁ		NUMER ARKUSZA
OPRACOWAŁ KARZĄT	97-04-15			ZESPÓŁ AUTOMATYKI INCO - Pyskowitz		51
OPRACOWAŁ KARZĄT	97-04-15			ZAB ZESPÓŁ AUTOMATYKI ELEKTRONICZNEJ		NUMER RYSUNKU NR. RYS. ZEST.
				7230		

Nr zespołu lub części	Ilość sztuk	Nazwa zespołu lub części	Nr arkusza	Materiał do zamówienia		UWAGI
				Postać	wymagania	
1	1	Maskownica	4			STEROWNIK TEC-LEG 1-2-3
2	6x5	Odstępnik I	9			TEC-LEG 1-2-3 TEC-LEG 4-5
3	5	Płyta czołowa	8			TEC-LEG 1-2-3 TEC-LEG 4-5
4	1-1	Naklejka 1 wyk. I i II	9			TEC-LEG 1-2-3 TEC-LEG 4-5
5	5	Naklejka 2	10			TEC-LEG 1-2-3 TEC-LEG 4-5
6	1x5	Naklejka 3 wyk. I-V	10			wyk I-III TEC-LEG 1-2-3 wyk IV-V TEC-LEG 4-5
7	1x5	Naklejka 4 wyk. I-V	11			wyk I-III TEC-LEG 1-2-3 wyk IV-V TEC-LEG 4-5
8	3+2	Naklejka 5 wyk. I - III	11			wyk I-III TEC-LEG 1-2-3 wyk. I-II TEC-LEG 4-5
9	6x5	Odstępnik II	13			TEC-LEG 1-2-3 TEC-LEG 4-5
10	8x5	Odstępnik III	13			TEC-LEG 1-2-3 TEC-LEG 4-5
11	5	Płyta reduktorów	14			TEC-LEG 1-2-3 TEC-LEG 4-5
12	2x5	Kątownik	15			TEC-LEG 1-2-3 TEC-LEG 4-5
13	2x5	Tulejka	18			TEC-LEG 1-2-3 TEC-LEG 4-5
14	2x5	Pierścień	18			TEC-LEG 1-2-3 TEC-LEG 4-5
15	2x5	Ścianka boczna	20			TEC-LEG 1-2-3 TEC-LEG 4-5
16	4	Wspornik I	21			TEC-LEG 1-2-3 TEC-LEG 4-5
17	5	Wspornik II	21			TEC-LEG 1-2-3 TEC-LEG 4-5
18	5	Płytki druk. sterownika ZR23 - wymiary	28			TEC-LEG 1-2-3 TEC-LEG 4-5

NAZWIŚKO	PODPIS	DATA	PIAP WARSZAWA PRZEMYSŁOWY INSTYTUT AUTOMATYKI I POMIARÓW 02-486 Warszawa Al. Jerozolimskie 202 ZAE ZESPÓŁ AUTOMATYKI ELEKTRONICZNEJ Tel. 663-64-62 Fax. 663-66-64	TYP	POZIOMKA
Projektor	J. Baranowski	9-04-15		STEROWNIK	TEC-LEG -
Kreśli	J. Szczępiński	9-04-15		-1-2-3 I	TEC-LEG 4-5
Sprawdził	A. Kowalczyk	9-04-15		MATERIAŁ	
Kier. Zesp.	J. Kowalczyk	9-04-15			NUMER ARKUSZA
					53
				NUMER RYSUNKU	
				7230	NR. RYS. ZEEST.
					-

67

Nr zespołu lub części	Ilość sztuk	Nazwa zespołu lub części	Nr arkusza	Materiał do zamówienia	UWAGI
18A		Płytką drukowana – strona elementów	29		
18B		Płytką drukowana – strona lutunków	30		
18C		Płytką drukowana – otworowanie	31		
19	1x5	Naklejka 8 wyk. I-V	33	Folia samoprzylepna kolor srebrny	TEC-LEG 1-2-3 TEC-LEG 4-5
20	1-1	Obejma filtru	35	Błacha PA2 z4 #1 PN-87/H-92741	TEC-LEG 1-2-3 TEC-LEG 4-5
21	1-1	Listwa zaciskowa 4 mm2	36		TEC-LEG 1-2-3 TEC-LEG 4-5
22	1-1	Naklejka listwy	36	Folia samoprzylepna kolor srebrny	TEC-LEG 1-2-3 TEC-LEG 4-5
23	1-1	Celownik listwy	38	Ceownik PA4 40x40x3 PN-84/H-93869	TEC-LEG 1-2-3 TEC-LEG 4-5
24	1-1	Naklejka 6	40	Folia samoprzylepna kolor srebrny	TEC-LEG 1-2-3 TEC-LEG 4-5
25	1x5	Naklejka 7 wyk. I-V	40	Folia samoprzylepna kolor srebrny	TEC-LEG 1-2-3 TEC-LEG 4-5
26	1	Obejma kabla wyk. I	46	Błacha PA2 z4 #1 PN-87/H-92741	
27	1	Obejma kabla wyk. II	47	Błacha PA2 z4 #1 PN-87/H-92741	
28	1	Docisk kabla wyk. I	48	Błacha PA2 z4 #1 PN-87/H-92741	
29	1	Docisk kabla wyk. II	48	Błacha PA2 z4 #1 PN-87/H-92741	

NAZWIŚKO	PODPIS	DATA	PIAP WARSZAWA PRZEMYSŁOWY INSTYTUT AUTOMATYKI I FOMIARÓW 02-485 Warszawa II, ul. Janczyńskiego 202 ZAB ZESPÓŁ AUTOMATYKI ELEKTRONICZNEJ Pól. 865-84-88 Pól. 865-88-84	Tytuł	POZIOMY
Projektant	J. S. Kowalski	97-04-15		STEROWNIK	TEC-LEG -
Kreślił	J. S. Kowalski	97-04-15		-1-2-3 I	TEC-LEG 4-5
Sprawił	A. Kowalski	97-04-15		MATERIAŁ	
Kier. Zesp.	J. K. Nowak	97-04-15		NUMER ARKUSZA	54
			NUMER RYSUNKU	7230	
			NR. RYS. ZEST.	-	
			NUMER CZĘŚCI		
			NUMER LISTWA		

Nr zespołu lub części	Ilość sztuk	Nazwa zespołu lub części	Nr arkusza	Materiał do zamówienia		UWAGI
				Postać	wymagania	
01	1 kpl	IN 3508L				Obudowa f-my Bopla
02 wyk II		PZ 00300				Obudowa f-my Bopla
03 wyk II		PEK00 300				Obudowa f-my Bopla
04	8	KM5				Obudowa f-my Bopla
05	8	KS5				Obudowa f-my Bopla
06	8	KU5				Obudowa f-my Bopla
08	16	ISH 19				Obudowa f-my Bopla
09	16	IHS 19				Obudowa f-my Bopla
012	8	KF 220 K				Kaseta 3U Bopla
014	1 kpl	GR 00300				Kaseta 3U Bopla
015	1 kpl	BGT 3038 OP1				Kaseta 3U Bopla

NAZWISKO		PODPIS	DATA
Projektor	J. Szarycki		97-04-15
Kierownik	J. Szarycki		97-04-15
Stawca	A. Krzemiński		97-04-15
Kierownik	J. Szarycki		97-04-15
PIAP WARSZAWA PRZEMYSŁOWY INSTYTUT AUTOMATYKI I POMIARÓW 02-488 Warszawa Al. Armii Krajowej 202 ZAE ZESPOŁ AUTOMATYKI ELEKTRONICZNEJ Nr. Ryś. ZEST. 7230 NR. RYSUNKU NUMER CZYŚCZA 56 NUMER 1111 818			

to

Nr zespołu lub części	Ilość sztuk	Nazwa zespołu lub części	Nr arkusza	Materiał do zamówienia		UWAGI
				Postać	wymagania	
016	8+10	Wkręt M3 8			PN-85/M-82215	
017	2+2+6 +4+6	Wkręt M3 12			PN-85/M-82215	
018	14+10+2 +4+6	Podkładka spr. 3,1			PN-77/M-82008	
019	6+2+4 +6	Podkładka okr. 3,2			PN-78/M-82007	
020	8	Wkręt M4 10			PN-85/M-82211	
021	8	Wkręt M5 10			PN-85/M-82215	
022	8	Wkręt M4 14			PN-85/M-82215	
023	8	Podkładka spr. 4,1			PN-75/M-82008	
024	8	Podkładka spr. 5,1			PN-77/M-82008	
025	8	Podkładka okr. 4,3			PN-78/M-82007	
026	8	Podkładka okr. 5,3			PN-78/M-82007	
027	4x5	Wkręt dociskowy M3x8			PN-82/M-82273	
028	2+2	Nit Al 3x6			PN-70/M-82952	

NAZWIŚCIO	PODPIS	DATA	TYTUŁ	POZIOMYK
Projektor	J. Szwed	9/04-5	STEROWNIK	-
Kreślił	J. Szwed	9/04-5	-1-2-3 i TEC-LEG 4-5	
Sporządził	A. Kozłowski	9/04-5	MATERIAŁ	NUMER ARKUSZA
Kier. Zesp.	J. Kozłowski	9/04-5		57
			NUMER RYSUNKU	NUMER CZĘŚCI
			7230	
			NR. RYS. ZEST.	

PIAP
WARSZAWA
 PRZEMYSŁOWY INSTYTUT
 AUTOMATYKI I POMIARÓW
 02-408 Warszawa Al. Jerozolimskie 202

ZAE ZESPÓŁ AUTOMATYKI
 ELEKTRONICZNEJ
 Tel. 662-66-63 Fax. 662-66-64

71

Nr zespołu lub części	Ilość sztuk	Nazwa zespołu lub części	Nr arkusza	Materiał do zamówienia		UWAGI
				Postać	wymagania	
030	5 x 2	Reduktor RU64	12	S 101, S201	Mikroślinik PROMO -15A z przekłoniq 21 RU -84	Mikroma Wrzesnia
031	5	Złącze 881025		881011501213		
032		Przewód TLWY 10 x 0,20				
033	5 x 2	Złącze 881025		881012501213		
034	5 x 4 5 x 4	Konc. przewodu AL 0,75	32			
035	5 wyk I 5 wyk II	Przewód LIYCY Nr 5.0.068 4 x 1,5 mm ²	32			TECHNOKABEL S.A ul. Warszawska 4 00-950 Warszawa
036	3 + 2	Przewód TRONIC -CY 10 x 0,34 mm ²	6			3 x 2 m 2 x 2 m
037		Rura termokurczliwa RC 4,8/2,4	32			
038		Przewód TLWY 2 x 0,20	32			
039		Złącze				
040	10	Przełącznik PU-10N	16			JNCO Pyskowice
041	2 + 3	Kabel DSUB25F--DSUB 25M	45			3 x 2 m 3 x 2 m
042		Drut miedziany srebrzony o 1,0mm	24	ZW1, ZW2		
043		Drut miedziany srebrzony o 1,5mm	16			
044		Przewód TLWY 10 x 0,20				
045	2 x 5	Opaska zaciskowa stalowa do o 12				
046	1 + 1	Przepust PG9				t-my Bopla
047	1+1	Nakrętka przepustu PG9				t-my Bopla

NAZWISKO	POPIIS	DATA	TYTUŁ	POZIADKA
Projektował uBartoszuk		97-04-15	STEROWNIK TEC-LEG -	-
Kreślił A.Kramarz		97-04-15	-1-2-3 i TEC-LEG 4-5	
Sprawił T.Goszczyński		97-04-15	MATERIAŁ	NUMER ARKUSZA
Kier. Ośrodk. Korytkowski		97-04-15		58
			NUMER RYSUNKU	NUMER ZEST.
			7230	-

PIAP
WARSZAWA
PRZEMYSŁOWY INSTYTUT
AUTOMATYKI I POMIAROW
02-668 Warszawa Al. Jerozolimskie 202
ZAE ZESPÓŁ AUTOMATYKI
ELEKTRONICZNEJ
Tel. 863-84-83 Fax. 863-88-64

72

Nr zespołu lub części	Ilość sztuk	Nazwa zespołu lub części	Nr arkusza	Materiał do zamówienia		UWAGI
				Postać	wymagania	
048	1 + 1	Przewód sieciowy 3 żyłkowy z wtyczką				df. 2m
049	1 + 1	Kondensator elektrolitowy 83545-32 250V-2,5A AC-11				
050	1 + 1	Oprawka bezpiecznika Gbz				
051	1 + 1	Wkładka bezp. 3A				
052	1 + 1	Filtr przeciwzakłóceń Fppz-B08				
053	1 + 1	Końcówka lutownicza			Kla 6	
054	5	Złącze 82106401 11000 ELTRA				
055		Przewód LY 0,5 mm ²				Kolory: czerwony, żółty-zielony czarny, zielony
056	5	Zasilacz SP 25-3A				f-ma Elko tel. 40-73-84 ul. Raabego 5 m 14
057		Przewód SMYP-2 x 0,5				
058		Rura RC 9,5/4,8 (termokurczliwa)				
059	1 x 5	Złącze 881037 do wlotowania w płytce pod kątem 90°	24	Z1		ELTRA
060	kpl x 5	Śrubki A SV-U/C	5			wg katalogu ASSMAN
061		Przewód LY0,34	6			ciemnozielony
062	9	Końcówka przew. Al.0,34	6			
063		Oznacznik przewodu NZ	6; 32			
064	2 + 3	Złącze 871015	6			
065	2 + 3	Ochrona złącza AGP156 ASSMAN	6			

MAZWIŚKO	PODPIS	DATA	PIAP WARSZAWA PRZEMYSŁOWY INSTYTUT AUTOMATYKI I POMIARÓW 02-08 Warszawa Al. Zwirki i Gosińskiego 202 ZAE ZESPÓŁ AUTOMATYKI ELEKTRONICZNEJ Tel. 863-81-83 Fax. 863-80-84	TYP	POZIOMY
Przebieżka		9/2-04-15		STEROWNIK	TEC-LEG -
Krabli		9/1-04-15		-1-2-3	TEC-LEG 4-5
Sprawa		9/2-04-15		MATERIAŁ	
Kier. Zesp.		9/2-04-15			NUMER ARKUSZA
					59
				NUMER RYSUNKU	NR. RYS. ZEST.
				7230	-

93

Nr zespołu lub części	Ilość sztuk	Nazwa zespołu lub części	Nr arkusza	Materiał do zamówienia Postać i wymagania	UWAGI
066		Rura termokurczliwa ϕ 6,4	32		
067		Rura termokurczliwa ϕ 12,4	6; 32		
068		Koszulka olejowa ϕ 10	32		
069		Drut miedziany srebrzony ϕ 0,5	32		
0117	2 x 5	Rezystor RWE 0207;0,25W;0,5%, 50ppm		R112,R212	dobierany
0118	2 x 5	Rezystor RWE 0207;0,25W;0,5%, 50ppm		R113,R213	dobierany
0119	2 x 5	Rezystor RWE 0207;0,25W;0,5%, 50ppm		R114, R214	dobierany
0120	2 x 5	Rezystor RWE 0207;0,25W;0,5%, 50ppm		R115, R215	dobierany

NAZWIŚCO		POPIŚ	DATA	TYTUŁ	
Projektant	J. Szlachetny		9/04-15	STEROWNIK	PODZIAŁKA
Kreśli	J. Szlachetny		9/04-15	-1-2-3 i	-
Sprawdził	A. Kramarczyk		9/04-15	MATERIAŁ	NUMER ARKUSZA
Kier. Zesp.	J. Kramarczyk		9/04-15		60
				NUMER RYSUNKU	NR. RYS. ZEST.
				7230	-
				PIAP WARSZAWA PRZEMYSŁOWY INSTYTUT AUTOMATYKI I POMIARÓW 02-488 Warszawa Al. Jerozolimskie 202 ZAB ZESPÓŁ AUTOMATYKI ELEKTRONICZNEJ Tel. 663-84-88 Fax. 663-88-64	

47

Nr zespołu lub części	Ilość sztuk	Nazwa zespołu lub części	Nr arkusza	Materiał do zamówienia		UWAGI
				Postać	wymagania	
0121	2 x 5	Rezystor RWE 0207;0,25W; 0,5% 50ppm	24 25		R116, R216	dobierany
0122	2 x 5	Rezystor RWE 0207;0,25W; 0,5% 50ppm			R117, R217	dobierany
0123	2 x 5	Rezystor RWE 0207;0,25W; 0,5% 50ppm			R118, R218	dobierany
0124	2 x 5	Rezystor RWE 0207;0,25W; 0,5% 50ppm			R119, R219	dobierany
0125	2 x 5	Rezystor RWE 0207;0,25W; 0,5% 50ppm			R120, R220	dobierany
0126	2 x 5	Rezystor RWE 0207;0,25W; 0,5% 50ppm			R121, R221	dobierany
0127	2 x 5	Rezystor RWE 0207;0,25W; 0,5% 50ppm			R122;R222	dobierany
0128	30 x 5	Rezystor MLT; 0 125W; 0125W;5%			R123;R124;R125 R126;R127;R128 R129;R130;R131 R132;R133;R134 R135;R136;R137; R223;R224;R225 R226;R227;R228 R229;R230;R231 R232;R233;R234; R235;R236;R237	
0129	4 x 5	Rezystor MLT 0,125W; 5%			R138;R139 R238;R239	
0130	2 x 5	Rezystor MLT 0,5W; 5%			R140;R240	
0131	2 x 5	Rezystor MLT 0,25W; 5%			R141;R241	
0132	2 x 5	Rezystor MLT 0,5W; 5%			R142;R242	
0133	6 x 5	Rezystor MLT 0,125W; 5%			R143;R144;R145 R243;R244;R245	
0134	7 x 5	Rezystor MLT; 0,125W; 5%			R146;R147;R148;R149 R246;R247;R248	

NAMISKO	POPIIS	DATA	TYTUŁ	POZIOMKA
Prępkowa	A.Burczak	97-04-15	STEROWNIK TEC-LEG --	-
Kreslil	A.Kramarz	97-04-15	-1-2-3 I TEC-LEG 4-5	
Sprawa	I.Goszczyński	97-04-15	MATERIAŁ	NUMER ARKUSZA
Kier. Obróbki	L.Kortkowski	97-04-15		61
			NUMER RYSUNKU	NR. RYS. ZEST.
			7230	-

PIAP
WARSZAWA
PRZEJĄSOWY INSTYTUT
AUTOMATYKI I POMIARÓW
 02-466 Warszawa Al. Jerozolimskie 202
ZAE ZESPÓŁ AUTOMATYKI
 ELEKTRONICZNEJ
 Tel. 863-84-83 Fax 863-88-84

45

Nr zespołu lub części	Ilość sztuk	Nazwa zespołu lub części	Nr arkusza	Materiał do zamówienia		UWAGI
				Postać	I wymagania	
0135	4x5	Rezystor MŁT; 0,5W; 5% 1kΩ			R150, R151, R250, R251	
0136	2x5	Rezystor MŁT; 0,5W; 5% 3,3Ω			R152, R252	
0140	2 x 5	Kondensator KFPm; 63V; 20% 680nF	24 25		C101, C201	
0141	4 x 5	Kondensator MKSE-018; 100V; 20% 3,3μF			C102, C103 C202, C203	
0142	4 x 5	Kondensator KFPm; 63V; 20% 1μF			C104; C105 C204; C205	
0143	2 x 5	Kondensator KFPm ; 63V; 20% 82nF			C106; C206	
0147	6 x 5	Układ scalony CD 4585 B (prod.RCA)			IC 101, IC102; IC103 IC201; IC202; IC203	
0148	2 x 5	Układ scalony CD 4001 B (prod. RCA)			IC 104 ; IC 204	
0149	2 x 5	Układ scalony CD 40047 B (prod.RCA)			IC105; IC205	
0150	4 x 5	Układ scalony CD 4028 B (prod. RCA)			IC 106, IC107 IC206, IC207	
0153	22 x 5	Potencjometr strojeniowy wieloobrotowy Spectrol 43P; 1MΩ			P101, P02, P103, P104, P105 P106, P107, P108, P109, P110 P111, P201, P202, P203, P204 P205, P206, P207, P208 P209, P210, P211	

NAZWIŚKO	PODPIS	DATA	TYTUŁ	POZIOMY
Projektor J. Szymanski		9/2-9/15	STEROWNIK TEC-LEG -	
Kraib	J. Szymanski	9/2-9/15	-1-2-3 i TEC-LEG 4-5	
Sprawał A. Krawczyński		9/2-9/15	MATERIAŁ	NUMER ARKUSZA
Kier. Zesp. J. Szymanski		9/2-9/15		62
			NUMER RYSUNKU	NUMER CZĘŚCI
			7230	-

PIAP
WARSZAWA
 PRZEMYSŁOWY INSTYTUT
 AUTOMATYKI I POMIARÓW
 02-608 Warszawa Al. Jerozolimská 202
ZAE ZESPÓŁ AUTOMATYKI
 ELEKTRONICZNEJ
 Tel. 863-84-83 Fax. 863-88-84

76

Nr zespołu lub części	Ilość sztuk	Nazwa zespołu lub części	Nr arkusza	Materiał do zamówienia		UWAGI
				Postać	I wymagania	
0157	2 x 5	Złączka śrubowa trójsegmentowa A03-KLG-T-D	24 25	K1,K3		
0158	2 x 5	Złączka śrubowa dwusegmentowa A02-KLG-T-D		K2,K4		
0161	2 x 5	Przełącznik DIL 16 G6A-234 P/12V		PK101, PK201		
0164	2 x 5	Mikrołącznik suwakowy DIL EDG8		MS 101, MS 201		
0167	1 x 5 2 x 5	Dioda LED CQP 432	32,24,25	D 101, D 103, D 203		
0168	2 x 5	Dioda LED CQP433		D 102, D 202		
0169	2 x 5	Dioda BYP 401-100		D 104, D 204		
0170	2 x 5	Dioda Zenera BZP 683 5V1		D 105, D 205		

Projektant Krawiec	9/7-04-15	NAZWIŚKO F. Szarypolski	PODPIS	DATA 9/7-04-15	PIAP WARSZAWA PRZEMYSŁOWY INSTYTUT AUTOMATYKI I POMIARÓW 02-668 Warszawa Al. Jerozolimskie 212 ZAE ZESPÓŁ AUTOMATYKI ELEKTRONICZNEJ Tel. 063-04-83 Fax. 063-04-84	Tytuł STEROWNIK TEC-LEG - -1-2-3 I TEC-LEG 4-5	PODZIAKA -
Sprawdził Mar.Zenon.	9/7-04-15	A. Krowczyński		9/7-04-15		Materiał	NUMER ARKUSZA 63
Wykonano F. Szarypolski	9/7-04-15	F. Szarypolski		9/7-04-15		NUMER RYSUNKU 7230	NR. RYS. ZEST. -
							NUMER CZĘŚCI -

77

Nr zespołu lub części	Ilość sztuk	Nazwa zespołu lub części	Nr arkusza	Materiał do zamówienia		UWAGI
				Postać	wymagania	
		Rezystory zsp. przeficzników dla wykonania Pt 100				
0100	1	Rezystor RM67Z 176,04 0,05%	16; 16A	R101		INCO
0101	1	Rezystor RM67Z 164,95 0,05%	16; 16A	R102		INCO
0102	1	Rezystor RM67Z 157,49 0,05%	16; 16A	R103		INCO
0103	1	Rezystor RM67Z 149,99 0,05%	16; 16A	R104		INCO
0104	2	Rezystor RM67Z 142,45 0,05%	16; 16A	R105, R201		INCO
0105	1	Rezystor RM67Z 138,65 0,05%	16; 16A	R202		INCO
0106	2	Rezystor RM67Z 131,03 0,05%	16; 16A	R106, R203		INCO
0107	2	Rezystor RM67Z 127,21 0,05%	16; 16A	R107, R204		INCO
0108	1	Rezystor RM67Z 126,05 0,05%	16; 16A	R205		INCO
0109	1	Rezystor RM67Z 125,29 0,05%	16; 16A	R108		INCO
0110	2	Rezystor RM67Z 123,37 0,05%	16; 16A	R109, R206		INCO
0111	1	Rezystor RM67Z 121,44 0,05%	16; 16A	R110		INCO
0112	2	Rezystor RM67Z 119,53 0,05%	16; 16A	R211, R207		INCO
0113	1	Rezystor RM67Z 115,66 0,05%	16; 16A	R208		INCO
0114	1	Rezystor RM67Z 111,79 0,05%	16; 16A	R209		INCO
0115	1	Rezystor RM67Z 107,9 0,05%	16; 16A	R210		INCO
0116	1	Rezystor RM67Z 104,1 0,05%	16; 16A	R211		INCO

Prof. J. B...	97-04-15	NAZWISKO	DATA	PIAP WARSZAWA PRZEMYSŁOWY INSTYTUT AUTOMATYKI I POMIARÓW 02-108 Warszawa Al. Jerozolimskie 202 ZAE ZESPOŁ AUTOMATYKI ELEKTRONICZNEJ Tel. 063-64-83 Fax. 063-68-64	TYTUŁ	PODZIAŁKA
Krasik	97-04-15	PODPIS			STEROWNIK TEC-LEG -	
Sprawa	97-04-15				-1-2-3 TEC-LEG 4-5	
Kier. Zesp.	97-04-15				MATERIAŁ	NUMER ARKUSZA
					NUMER WYDZIAŁU	NUMER STRONY
				7230	65	
					NR. RYS. ZEST	
					-	

49

Nr zespołu lub części	Ilość sztuk	Nazwa zespołu lub części	Nr arkusza	Materiał do zamówienia		UWAGI
				Postać	wymagania	
		Rezystory zsp. przelączników dla wykonania	PT500			
0100	1	Rezystor RM67Z 880,5 0,05%	16;16A	R101		INCO
0101	1	Rezystor RM67Z 825,0 0,05%	16;16A	R102		INCO
0102	1	Rezystor RM67Z 787,6 0,05%	16;16A	R103		INCO
0103	1	Rezystor RM67Z 750,1 0,05%	16;16A	R104		INCO
0104	2	Rezystor RM67Z 712,4 0,05%	16;16A	R105,R201		INCO
0105	1	Rezystor RM67Z 693,4 0,05%	16;16A	R202		INCO
0106	2	Rezystor RM67Z 655,3 0,05%	16;16A	R106,R203		INCO
0107	2	Rezystor RM67Z 636,2 0,05%	16;16A	R107,R204		INCO
0108	1	Rezystor RM67Z 630,4 0,05%	16;16A	R205		INCO
0109	1	Rezystor RM67Z 626,6 0,05%	16;16A	R108		INCO
0110	2	Rezystor RM67Z 617,0 0,05%	16;16A	R109,R206		INCO
0111	1	Rezystor RM67Z 607,4 0,05%	16;16A	R110		INCO
0112	2	Rezystor RM67Z 597,7 0,05%	16;16A	R211,R207		INCO
0113	1	Rezystor RM67Z 578 0,05%	16;16A	R208		INCO
0114	1	Rezystor RM67Z 559,0 0,05%	16;16A	R209		INCO
0115	1	Rezystor RM67Z 539,6 0,05%	16;16A	R210		INCO
0116	1	Rezystor RM67Z 520,1 0,05%	16;16A	R211		INCO

NAZWIŚKO	DATA	PODPIS	TYTUŁ	PODZIAŁKA
Prof. dr hab. inż. J. Białomycki	9-04-15		STEROWNIK TEC-LEG -	
Kier. Zak. J. Białomycki	9-04-15		-1-2-3 I TEC-LEG 4-5	
Przewodnik A. Kromowicz	9-04-15		MATERIAŁ	NUMER ARKUSZA
Kier. Zesp. J. Białomycki	9-04-15			66
			NUMER RYSUNKU	NR. RYS. ZEST.
			7230	
			ZAE ZESPÓŁ AUTOMATYKI	
			ZAE ELEKTRONICZNEJ	
			Tel. 663-66-60 Fax. 663-66-64	

80

Nr zespołu lub części	Ilość sztuk	Nazwa zespołu lub części	Nr arkusza	Materiał do zamówienia		UWAGI
				Postać	wymaganja	
		Rezystory zsp. przelączników dla wykonania Pt 1000				
0100	1	Rezystor RM67Z 1761,7 0,05%	16; 16A	R101		INCO
0101	1	Rezystor RM67Z 1650,6 0,05%	16; 16A	R102		INCO
0102	1	Rezystor RM67Z 1575,9 0,05%	16; 16A	R103		INCO
0103	1	Rezystor RM67Z 1500,8 0,05%	16; 16A	R104		INCO
0104	2	Rezystor RM67Z 1425,3 0,05%	16; 16A	R105, R201		INCO
0105	1	Rezystor RM67Z 1387,3 0,05%	16; 16A	R202		INCO
0106	2	Rezystor RM67Z 1311,1 0,05%	16; 16A	R106, R203		INCO
0107	2	Rezystor RM67Z 1272,8 0,05%	16; 16A	R107, R204		INCO
0108	1	Rezystor RM67Z 1261,2 0,05%	16; 16A	R205		INCO
0109	1	Rezystor RM67Z 1253,6 0,05%	16; 16A	R108		INCO
0110	2	Rezystor RM67Z 1234,4 0,05%	16; 16A	R109, R206		INCO
0111	2	Rezystor RM67Z 1215,1 0,05%	16; 16A	R110		INCO
0112	2	Rezystor RM67Z 1195,9 0,05%	16; 16A	R211, R207		INCO
0113	2	Rezystor RM67Z 1157,2 0,05%	16; 16A	R208		INCO
0114	1	Rezystor RM67Z 1118,4 0,05%	16; 16A	R209		INCO
0115	1	Rezystor RM67Z 1079,5 0,05%	16; 16A	R210		INCO
0116	1	Rezystor RM67Z 1040,6 0,05%	16; 16A	R211		INCO

NAZWISKO	PODRS	DATA	TYTUŁ	STEROWNIK	TEC-LEG -	POZIOMY
Projektant J. Szwedowski		9/2-94-15		-1-2-3	1	-
Wzrost J. Szwedowski		9/2-94-15		MATERIAŁ		NUMER ARKUSZA
Sprawa J. Krowczyński		9/2-94-15				67
Nr. Zesp. J. Krowczyński		9/2-94-15		NUMER RYSUNKU	NR. RYS. ZEST.	NUMER PŁYTY
				7230	-	NUMER I 19811

PIAP
WARSZAWA
 PRZEMYSŁOWY INSTYTUT
 AUTOMATYKI I POMIARÓW
 02-486 Warszawa Al. Jerozolimskie 202
ZAE ZESPÓŁ AUTOMATYKI
 ELEKTRONICZNEJ
 Tel. 663-84-83 Fax. 663-68-64