

PRZEMYSŁOWY INSTYTUT AUTOMATYKI I POMIARÓW

440

PIAP

BE 10

Al. Jerozolimskie 202

02-486 Warszawa

Telefon 23-70-81

OSRODEK AUTOMATYZACJI PROCESÓW PRODUKCJI

Główny Wykonawca

dr inż. Marian Wrzesień

Wykonawcy

-

Konsultant

-

Nr zlecenia S 1477

Zestawienie sieci LAN oraz uruchomienie oprogramowania sieciowego na potrzeby laboratoriów i wybranych komórek obsługi PIAP.

Etap8: Administrowanie sieci PIAP-LAN: NetWare, Linux, Simple. Nadzór nad wdrożeniem oprogramowania SIMPLE do wspomagania zarządzania PIAP. Rozbudowa sieci PIAP-LAN.

Zleceniodawca

Praca statutowa

Pracę rozpoczęto dnia 1995.07.01

Zakończono dnia 1995.12.27

Kierownik Ośrodka

Marian Wrzesień
dr inż. Marian Wrzesień

Z-ca Dyrektora d/s
Naukowo-Badawczych

Jan Jabłkowski
dr inż. Jan Jabłkowski

Praca zawiera:

stron 4
rysunków 1
fotografii -
tabel -
tablic -
załączników -

Rozdzielnik - liczba egz.:

Egz.1 BOINTE
Egz.2 OAP
Egz.3 OAP
Egz.4 DH
Egz.5
Egz.6

Nr rejestracyjny PIAP: 7266

Analiza deskryptorowa

TELEKOMUNIKACJA, SIECI KOMPUTEROWE, ZARZĄDZANIE

Analiza dokumentacyjna

W opracowaniu zawarto opis stanu bieżącego realizacji sieci PIAP-LAN. Zamieszczono dokument OT wraz z aneksem obejmującym najnowsze zakupy sprzętu i oprogramowania dla rozbudowy sieci PIAP LAN.

Tytuły poprzednich sprawozdań

1. Sprawozdanie PIAP Nr rej. 7080 (etap 1)
Założenia dla zestawienia sieci w PIAP.
2. Sprawozdanie PIAP Nr rej. 7091 (etap 2)
Zakup sprzętu (serwer, koncentratory, karty sieciowe, osprzęt, 2 stanowiska robocze, oprogramowanie NetWare 3.12/50) niezbędnego do zestawienia głównych gałęzi sieci.
3. Sprawozdanie PIAP Nr rej. 7115 (etap 3)
Analiza i specyfikacja obiegu dokumentów w PIAP
4. Sprawozdanie PIAP Nr rej. 7142 (etap 5 + etap 6)
Zakup stacji roboczych, zestawienie, okablowanie i uruchomienie sieci obejmującej GK, NP, NM, LAB, WZ.
Zakup i zaimplementowanie oprogramowania powszechnego użytku: DOS, Windows, Access, Excel i Word.
5. Sprawozdanie PIAP Nr rej. 7170 (etap 4)
Propozycja modyfikacji dokumentów zgodnie z aktualnymi potrzebami PIAP oraz ocena oferty rynkowej w zakresie oprogramowania użytkowego niezbędnego dla obsługi komórek PIAP, wytypowanie dostawcy oraz zakup oprogramowania dedykowanego. Szkolenie pracowników w zakresie użytkowania sieci.
6. Sprawozdanie PIAP Nr rej. 7214 (etap 7)
Uruchomienie oprogramowania dedykowanego, działającego w sieci, na potrzeby laboratoriów i wybranych komórek PIAP. Założenia do rozbudowy sieci.

1. WSTĘP	2
2. PRACE WSTĘPNE DLA ZESTAWIENIA INTERNETOWEJ SIECI ŚWIATŁOWODOWEJ	2
3. OPRACOWANIE ZINTEGROWANEGO PAKIETU INFORMACYJNEGO OBEJMUJĄCEGO ZAGADNIENIA ZWIĄZANE Z BUDOWĄ I KORZYSTANIEM Z SIECI	2
4. ROZBUDOWA SIECI PIAP-LAN	2
5. ZAIMPLEMENTOWANIE SIECIOWEGO OPROGRAMOWANIA APLIKACYJNEGO	4
6. KONTYNUACJA WDROŻENIA OPROGRAMOWANIA WSPOMAGAJĄCEGO ZARZĄDZANIE SIMPLE	4

1. Wstęp

Etap 8 pt. „Administrowanie sieci PIAP-LAN: NetWare, Linux, Simple. Nadzór nad wdrożeniem oprogramowania Simple do wspomagania zarządzaniem PIAP. Rozbudowa sieci PIAP-LAN” zlecenia S1477 pt. „Zestawienie sieci LAN oraz uruchomienie oprogramowania sieciowego na potrzeby laboratoriów i wybranych komórek obsługi PIAP” został wykonany terminowo (planowany termin 31 grudnia 1995).

Niezależnie od przyjętego zakresu pracy etapu 8, określonego tytułem, wykonano szereg prac dodatkowych, które w zestawieniu z pracami podstawowymi tego etapu tworzą poniższą listę prac pogrupowaną tematycznie w sposób następujący:

1. Prace wstępne dla zestawienia linii światłowodowej (p.2)
2. Opracowanie zintegrowanego pakietu informacyjnego obejmującego zagadnienia związane z budową i korzystaniem z sieci (p.3)
3. Rozbudowa sieci PIAP-LAN (p.4)
4. Zaimplementowanie sieciowego oprogramowania aplikacyjnego (p.5)
5. Kontynuacja wdrożenia oprogramowania wspomagającego zarządzanie SIMPLE (p.6)

2. Prace wstępne dla zestawienia Internetowej sieci światłowodowej

W celu zestawienia światłowodowej linii Internetowej łączącej sieć PIAP-LAN z siecią WARMAN przeprowadzono następujące działania:

- uzyskano zgodę WARMAN na dołączenie światłowodu do routera komunikacyjnego w węzle Internetowym na Ochocie (ul. Banacha 2)
- uzyskano zgodę Telekomunikacji Polskiej S.A. na poprowadzenie linii światłowodowej trasą: Al. Jerozolimskie 202, Rondo Zesłańców Syberyjskich, ul. Bitwy Warszawskiej 1920 roku, ul. Banacha 2.
- opracowano plan zespolenia łącza światłowodowego ze światłowodowym łączem telefonicznym rozwidlającym się od linii Internetowej przy Rondzie Zesłańców Syberyjskich w linię prowadzącą do centrali telefonicznej przy ul. Barskiej.
- wystąpiono do Telekomunikacji Polskiej S.A. o wystawienie warunków technicznych dla zestawienia wspomnianej linii światłowodowej.
- wytypowano dostawcę kabla światłowodowego (Fabryka Kabli w Ożarowie)

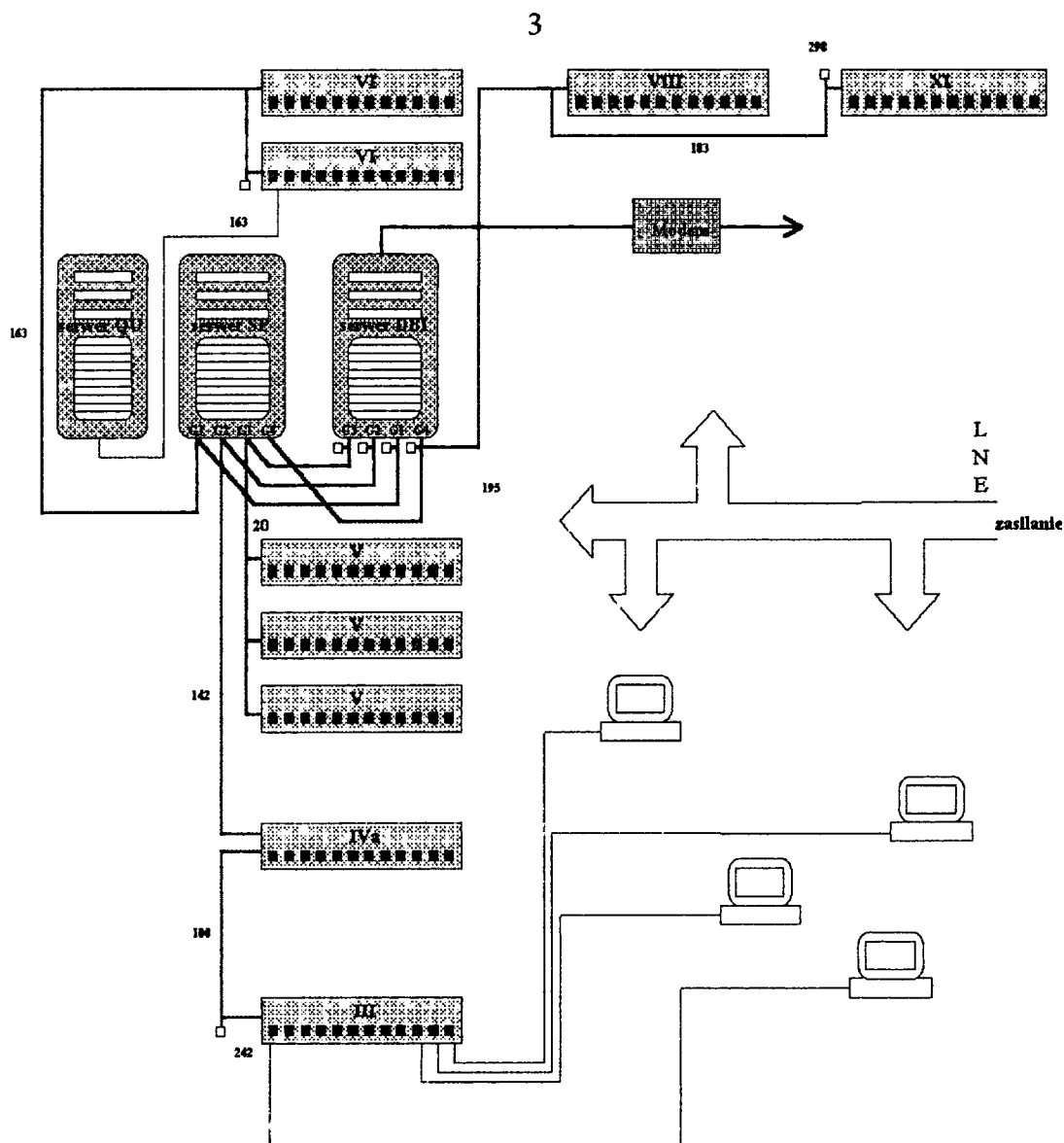
3. Opracowanie zintegrowanego pakietu informacyjnego obejmującego zagadnienia związane z budową i korzystaniem z sieci

Dla zapewnienia prowadzenia bieżącej informacji o budowie i korzystaniu z sieci PIAP-LAN, a w tym z usług Internetowych, opracowano zintegrowany pakiet informacyjny w formie pliku uruchamianego w środowisku Windows udostępnianego w katalogu f:\know-how\piaplan.hlp. Plik ten zawiera:

- opis budowy, architektury oraz korzystania z sieci PIAP-LAN
- podstawowe informacje o Internecie i jego usługach
- instrukcje instalowania oprogramowania
- dodatkowe informacje uzupełniające

4. Rozbudowa sieci PIAP-LAN

Obecnie, po rozbudowie, architektura sieci PIAP-LAN jest następująca (rys.1):



rys.1 Topologia sieci PIAP-LAN

W stosunku do sieci dotychczasowej wprowadzono następujące rozszerzenia:

- zainstalowano drugi dysk twardy w serwerze SP (2 GB) i ustanowiono drugi wolumin o nazwie SCIENCE
- zainstalowano czwartą kartę sieciową w serwerze SP oraz wprowadzono czwartą niezależną linię (podsieć net-444) obejmującą budynki VIII oraz XI
- wprowadzono do sieci kolejne koncentratory dla obsługi budynków V oraz VI
- zestawiono nowy serwer Unixowy (praca zostanie zakończona w styczniu 1996)
- wykonano połączenia w serwerze Unixowym obejmującym cztery podsieci PIAP-LAN
- opracowano nowy podział na subsieci umożliwiające pełne wykorzystanie dostępnej klasy adresowej C o numerze 194.92.89.0
- do sieci PIAP-LAN wprowadzono nowy serwer QUALITY na potrzeby Ośrodka OBN z woluminami SYS oraz ARCHIVE
- zaimplementowano oprogramowanie obsługujące niezależne print-serwery, jeden na potrzeby GK, a drugi na potrzeby OME.

- zwiększono liczbę stacji roboczych przewidzianych do pracy w sieci do ok. 82 stacji a także przeprowadzono okablowanie energetyczne i sygnałowe oraz wyposażono komputery w karty sieciowe i oprogramowano te komputery do pracy w sieci.

5. Zaimplementowanie sieciowego oprogramowania aplikacyjnego

Implementacja ta obejmuje takie oprogramowanie jak:

- Borland C++ v. 3.51
- Visual C++
- Nowe wersje oprogramowania Netscape

Działania wynikające z rozbudowy sieci o nowe oprogramowanie są na bieżąco opisywane w pliku informacyjnym piaplan.hlp.

6. Kontynuacja wdrożenia oprogramowania wspomagającego zarządzanie SIMPLE

Obecnie, na podstawie umowy z dostawcą, jest realizowane szkolenie pracowników PIAP w zakresie poszczególnych pakietów oprogramowania SIMPLE. Poważne zmiany dotychczasowego podejścia do zarządzania, modyfikacja kont oraz przenoszenie danych obejmujących pracowników i zasoby PIAP pozwala szacować, że przejście do nowego oprogramowania zarządzającego potrwa do połowy 1996 roku.

Prace administracyjne obejmują:

- bieżącą aktualizację listy pracowników mających dostęp do oprogramowania SIMPLE
- wprowadzanie uprawnień poszczególnych pracowników
- implementowanie w sieci kolejnych upgrade'ów oprogramowania dostarczanych przez producenta oprogramowania
- dostosowanie poszczególnych stacji roboczych do pracy sieciowej z wykorzystaniem oprogramowania SIMPLE.